

Termopar roscado Con vaina Modelo TC10-C

Hoja técnica WIKA TE 65.03



otras homologaciones
véase página 2

Aplicaciones

- Maquinaria, instalaciones industriales, depósitos
- Plantas energéticas
- Química
- Sector de alimentación y bebida
- Calefacción, climatización, aplicaciones sanitarias

Características

- Rangos de sensor desde -40 ... +1.200 °C [-40 ... +2.192 °F]
- Con vaina de tubo incorporada
- Unidad de medición extraíble amortiguada (intercambiable)
- Versiones con protección antiexplosiva según los distintos tipos de homologación (véase página 2)



Modelo TC10-C, con vaina de tubo

Longitud de montaje, conexión a proceso, modelo de vaina, cabezal, tipo y cantidad de sensores, exactitud y clase de conexión son seleccionables para cada tipo de aplicación.

Para el TC10-C, hay disponibles un gran número de diferentes homologaciones de protección antiexplosiva.

Como opción montamos transmisores del programa WIKA en el cabezal del TC10-C.

Descripción

Los termopares de esta serie están previstos para roscar directamente al proceso, principalmente a depósitos y tuberías. Estos termómetros son ideales para medios líquidos y gaseosos bajo carga mecánica moderada y cargas químicas normales.

La vaina está totalmente soldada y atornillada en el cabezal de conexión. La unidad extraíble puede retirarse sin que sea necesario desmontar el sensor completo de la planta. Así, pueden realizarse comprobaciones, control de medios o, en caso de servicio técnico, un reemplazo durante el funcionamiento, con la instalación en marcha. La elección de longitudes normalizadas o estándar tiene un efecto favorable sobre el plazo de entrega y el almacenamiento de piezas de repuesto.

Protección antiexplosiva (opción)






La potencia admisible P_{max} y la temperatura ambiente admisible para la categoría correspondiente, pueden consultarse en el certificado para zonas potencialmente explosivas o en el manual de instrucciones.









Atención:

Se permite el uso en zonas potencialmente explosivas de polvo Ex únicamente con la correspondiente funda protectora.

Los transmisores tienen sus propios certificados para zonas potencialmente explosivas. Para consultar las temperaturas ambiente admisibles de los transmisores montados, consultar el manual de instrucciones y las homologaciones de los correspondientes transmisores.

Homologaciones (protección antiexplosiva, otras homologaciones)

Logo	Descripción	País
 	Declaración de conformidad UE <ul style="list-style-type: none"> ■ Directiva de CEM ¹⁾ EN 61326 Emisión (grupo 1, clase B) y resistencia a interferencias (ámbito industrial) ■ Directiva RoHS ■ Directiva ATEX (opción) Zonas potencialmente explosivas <ul style="list-style-type: none"> - Ex i Zona 0, gas II 1G Ex ia IIC T1 ... T6 Ga Zona 1 conexión a la zona 0 gas II 1/2G Ex ia IIC T1 ... T6 Ga/Gb Zona 1, gas II 2G Ex ia IIC T1 ... T6 Gb Zona 20, polvo II 1D Ex ia IIIC T125 ... T65 °C Da Zona 21 conexión a la zona 20 polvo II 1/2D Ex ia IIIC T125 ... T65 °C Da/Db Zona 21, polvo II 2D Ex ia IIIC T125 ... T65 °C Db - Ex e ²⁾ Zona 1 gas ³⁾ II 2G Ex eb IIC T1 ... T6 Gb ⁴⁾ Zona 2, gas II 3G Ex ec IIC T1 ... T6 Gc X Zona 21, polvo ³⁾ II 2D Ex tb IIIC TX °C Db ⁴⁾ Zona 22, polvo II 3D Ex tc IIIC TX °C Dc X - Ex n ²⁾ Zona 2, gas II 3G Ex nA IIC T1 ... T6 Gc X Zona 22, polvo II 3D Ex tc IIIC TX °C Dc X 	Unión Europea
	IECEx (opción) - en combinación con ATEX Zonas potencialmente explosivas <ul style="list-style-type: none"> - Ex i Zona 0, gas Ex ia IIC T1 ... T6 Ga Zona 1 conexión a la zona 0 gas Ex ia IIC T1 ... T6 Ga/Gb Zona 1, gas Ex ia IIC T1 ... T6 Gb Zona 20, polvo Ex ia IIIC T125 ... T65 °C Da Zona 21 conexión a la zona 20 polvo Ex ia IIIC T125 ... T65 °C Da/Db Zona 21, polvo Ex ia IIIC T125 ... T65 °C Db 	Internacional
	EAC (opción) Zonas potencialmente explosivas <ul style="list-style-type: none"> - Ex i Zona 0, gas 0Ex ia IIC T6 ... T1 Ga X Zona 1, gas 1Ex ia IIC T6 ... T1 Gb X Zona 20, polvo Ex ia IIIC T80 ... T440 °C Da X Zona 21, polvo Ex ia IIIC T80 ... T440 °C Db X - Ex n Zona 2, gas 2Ex nA IIC T6 ... T1 Gc X 	Comunidad Económica Euroasiática
	Ex Ucrania (opción) Zonas potencialmente explosivas <ul style="list-style-type: none"> - Ex i Zona 0, gas II 1G Ex ia IIC T1 ... T6 Ga Zona 1 conexión a la zona 0 gas II 1/2G Ex ia IIC T1 ... T6 Ga/Gb Zona 1, gas II 2G Ex ia IIC T1 ... T6 Gb Zona 20, polvo II 1D Ex ia IIIC T65 °C Da Zona 21 conexión a la zona 20 polvo II 1/2D Ex ia IIIC T65 °C Da/Db Zona 21, polvo II 2D Ex ia IIIC T65 °C Db 	Ucrania

Logo	Descripción	País
	INMETRO (opcional) Zonas potencialmente explosivas - Ex i Zona 0, gas Ex ia IIC T3 ... T6 Ga Zona 1 conexión a la zona 0 gas Ex ia IIC T3 ... T6 Ga/Gb Zona 20, polvo Ex ia IIIC T125 ... T65 °C Da Zona 21 conexión a la zona 20 polvo Ex ia IIIC T125 ... T65 °C Da/Db	Brasil
	CCC (opción) 4) Zonas potencialmente explosivas - Ex i Zona 0, gas Ex ia IIC T1 ~ T6 Ga Zona 1, gas Ex ia IIC T1 ~ T6 Gb Zona 1 conexión a la zona 0 gas Ex ia IIC T1 ~ T6 Ga/Gb Zona 2, gas Ex ic IIC T1 ~ T6 Gc Zona 20, polvo Ex iaD 20 T65/T95/T125 °C Zona 21, polvo Ex iaD 21 T65/T95/T125 °C Zona 21 conexión a la zona 20 polvo Ex iaD 20/21 T65/T95/T125 °C	China
	KCS - KOSHA (opción) Zonas potencialmente explosivas - Ex i Zona 0, gas Ex ia IIC T4 ... T6 Zona 1, gas Ex ib IIC T4 ... T6	Corea del Sur
-	PESO (opción) Zonas potencialmente explosivas - Ex i Zona 0, gas Ex ia IIC T1 ... T6 Ga Zona 1 conexión a la zona 0 gas Ex ia IIC T1 ... T6 Ga/Gb Zona 1, gas Ex ia IIC T1 ... T6 Gb	India
	GOST (opción) Metrología, técnica de medición	Rusia
	KazInMetr (opción) Metrología, técnica de medición	Kazajistán
-	MTSCHS (opción) Autorización para la puesta en servicio	Kazajistán
	BelGIM (opción) Metrología, técnica de medición	Bielorrusia
	UkrSEPRO (opción) Metrología, técnica de medición	Ucrania
	Uzstandard (opción) Metrología, técnica de medición	Uzbekistán

1) Solo con transmisor incorporado

2) Sólo para cabezal modelo BSZ o BSZ-H (ver "Cabezal")

3) Sólo para termopares con aislamiento

4) Sin transmisor

Información sobre los fabricantes y certificaciones

Logo	Descripción
	SIL 2 Seguridad funcional (solo en combinación con transmisor de temperatura, modelo T32)
	NAMUR NE 024 Zonas potencialmente explosivas (Ex i)

Los instrumentos marcados con "ia" pueden utilizarse también en zonas que requieren sólo instrumentos marcados con "ib" o "ic".

Si se utiliza un instrumento con marcado "ia" en una zona con requerimientos según "ib" o "ic", después ya no debe utilizarse en zonas que requieren condiciones conforme a "ia".

Para homologaciones y certificaciones, véase el sitio web

Sensor

Termopar según IEC 60584-1 o ASTM E230

Modelos K, J, E, N, T (termopar simple o doble)

Punto de medición

- Soldadura aislada (ungrounded, estándar)
- No aislado

Modelos de sensores

Modelo	Desviación de los límites de la clase de exactitud			
	IEC 60584-1		ASTM E230	
	Clase 2	Clase 1	Estándar	Especial
K	-40 ... +1.200 °C	-40 ... +1.000 °C	0 ... 1.260 °C	
J	-40 ... +750 °C	-40 ... +750 °C	0 ... 760 °C	
E	-40 ... +900 °C	-40 ... +800 °C	0 ... 870 °C	
N	-40 ... +1.200 °C	-40 ... +1.000 °C	0 ... 1.260 °C	
T	-40 ... +350 °C		0 ... 370 °C	

La tabla muestra los rangos de temperatura en función de las respectivas normas en los que son válidas las desviaciones límite (precisiones de clase).

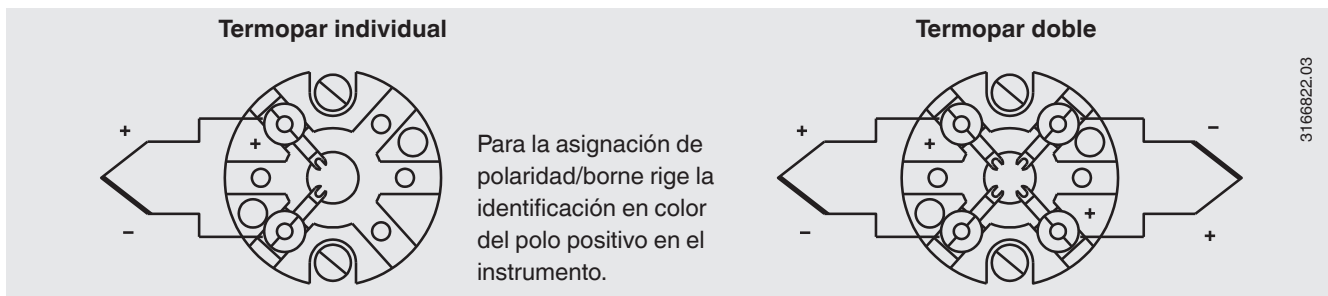
La temperatura efectiva para el uso del termómetro está limitada por las temperaturas máximas de utilización admisibles y los diámetros del termopar y del aislamiento, así como por la temperatura máxima de utilización admisible del material de la vaina.

Para consultar más detalles acerca de los termopares véase IEC 60584-1 o ASTM E230 y la información técnica IN 00.23 en www.wika.es.

Desviación límite

La desviación límite del termopar se mide con la comparación de la punta fría a 0 °C.

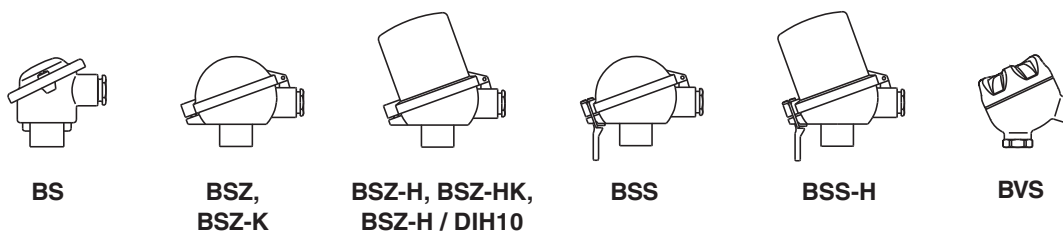
Conexión eléctrica



Consultar las conexiones eléctricas de los transmisores de temperatura incorporados, en las correspondientes hojas técnicas o en los manuales de instrucciones.

Cabezal

■ Versiones europeas según EN 50446 / DIN 43735



Modelo	Material	Tamaño de rosca entrada de cables	Tipo de protección (máx.) ¹⁾ IEC/EN 60529	Cierre de tapa	Superficie	Conexión al cuello
BS	Aluminio	M20 x 1,5 o ½ NPT ³⁾	IP65 ⁴⁾	Tapa plana con 2 tornillos	Azul, pintada ⁵⁾	M24 x 1,5, ½ NPT
BSZ	Aluminio	M20 x 1,5 o ½ NPT ³⁾	IP65 ⁴⁾	Tapa abatible esférica con tornillo cilíndrico	Azul, pintada ⁵⁾	M24 x 1,5, ½ NPT
BSZ-H	Aluminio	M20 x 1,5 o ½ NPT ³⁾	IP65 ⁴⁾	Tapa abatible elevada con tornillo cilíndrico	Azul, pintada ⁵⁾	M24 x 1,5, ½ NPT
BSZ-H (2 salidas de cable)	Aluminio	2 x M20 x 1,5 o 2 x ½ NPT ³⁾	IP65 ⁴⁾	Tapa abatible elevada con tornillo cilíndrico	Azul, pintada ⁵⁾	M24 x 1,5
BSZ-H / DIH10 ²⁾	Aluminio	M20 x 1,5 o ½ NPT ³⁾	IP65	Tapa abatible elevada con tornillo cilíndrico	Azul, pintada ⁵⁾	M24 x 1,5, ½ NPT
BSS	Aluminio	M20 x 1,5 o ½ NPT ³⁾	IP65	Tapa abatible esférica con palanca	Azul, pintada ⁵⁾	M24 x 1,5, ½ NPT
BSS-H	Aluminio	M20 x 1,5 o ½ NPT ³⁾	IP65	Tapa abatible elevada con palanca	Azul, pintada ⁵⁾	M24 x 1,5, ½ NPT
BVS	Acero inoxidable	M20 x 1,5 ³⁾	IP65	Tapa roscada de fundición fina	sin tratar, electropulida	M24 x 1,5
BSZ-K	Plástico	M20 x 1,5 o ½ NPT ³⁾	IP65	Tapa abatible esférica con tornillo cilíndrico	Negro	M24 x 1,5
BSZ-HK	Plástico	M20 x 1,5 o ½ NPT ³⁾	IP65	Tapa abatible elevada con tornillo cilíndrico	Negro	M24 x 1,5

Modelo	Protección antiexplosiva					
	Sin	Ex i (gas) Zona 0, 1, 2	Ex i (polvo) Zona 20, 21, 22	Ex e (gas) Zona 1, 2	Ex t (polvo) Zona 21, 22	Ex nA (gas) Zona 2
BS	x	x	x	-	-	-
BSZ	x	x	x	x ⁶⁾	x ⁶⁾	x ⁷⁾
BSZ-H	x	x	x	x ⁶⁾	x ⁶⁾	x ⁷⁾
BSZ-H (2 salidas de cable)	x	x	x	x ⁶⁾	x ⁶⁾	x ⁷⁾
BSZ-H / DIH10 ¹⁾	x	x	-	-	-	-
BSS	x	x	-	-	-	-
BSS-H	x	x	-	-	-	-
BVS	x	x	-	-	-	-
BSZ-K	x	x	-	-	-	-
BSZ-HK	x	x	-	-	-	-

1) Tipo de protección IP del cabezal. No es necesario que los tipos de protección IP del instrumento completo TC10-C se correspondan al cabezal.

2) Pantalla LED DIH10

3) Estándar (otros a petición)

4) Tipos de protección disponibles que describen la inmersión temporal o duradera, a petición

5) RAL 5022

6) Sólo ATEX

7) Sólo ATEX y EAC-Ex

■ Versiones para América del Norte



KN4-A
KN4-P

Modelo	Material	Tamaño de rosca entrada de cables	Tipo de protección (máx) ¹⁾ IEC/EN 60529	Tapa / cierre de tapa	Superficie	Conexión al cuello
KN4-A	Aluminio	½ NPT o M20 x 1,5 ²⁾	IP65	Tapa roscada	Azul, pintada ³⁾	M24 x 1,5, ½ NPT
KN4-P ⁴⁾	Polipropileno	½ NPT	IP65	Tapa roscada	Blanco	½ NPT

Modelo	Protección antiexplosiva					
	Sin	Ex i (gas) Zona 0, 1, 2	Ex i (polvo) Zona 20, 21, 22	Ex e (gas) Zona 1, 2	Ex t (polvo) Zona 21, 22	Ex nA (gas) Zona 2
KN4-A	x	x	-	-	-	-
KN4-P ⁴⁾	x	-	-	-	-	-

1) Tipo de protección IP del cabezal. No es necesario que los tipos de protección IP del instrumento completo TC10-C se correspondan al cabezal.

2) Estándar (otros a petición)

3) RAL 5022

4) A petición

Cabezal con indicador digital



Cabezal BSZ-H con pantalla LED modelo DIH10

véase hoja técnica AC 80.11

Para el funcionamiento de las pantallas digitales se requiere siempre un transmisor con salida de 4 ... 20 mA.

Entrada de cables



Estándar



Plástico



Latón, niquelado



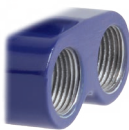
Acero inoxidable



Caja de conexión M12 x 1 (4 polos)



Rosca libre



2 roscas libres



Tapones de obturación para el transporte

Las ilustraciones son a modo de ejemplo.

Entrada de cables	Tamaño de rosca entrada de cables	Temperatura ambiente mín./máx.
Entrada de cables estándar ¹⁾	M20 x 1,5 o ½ NPT	-40 ... +80 °C
Prensaestopas de plástico (Ø cable 6 ... 10 mm) ¹⁾	M20 x 1,5 o ½ NPT	-40 ... +80 °C
Prensaestopas de plástico (Ø cable 6 ... 10 mm), Ex e ¹⁾	M20 x 1,5 o ½ NPT	-20 ... +80 °C (estándar) -40 ... +70 °C (opción)
Prensaestopas de latón, niquelado (Ø cable 6 ... 12 mm)	M20 x 1,5 o ½ NPT	-40 ... +80 °C
Prensaestopas de acero inoxidable (Ø cable 7 ... 12 mm)	M20 x 1,5 o ½ NPT	-40 ... +80 °C
Rosca libre	M20 x 1,5 o ½ NPT	-
2 x M20 x 1,5 ²⁾	2 x M20 x 1,5	-
Caja de conexión M12 x 1 (4 polos) ³⁾	M20 x 1,5	-40 ... +80 °C
Tapones de obturación para el transporte	M20 x 1,5 o ½ NPT	-40 ... +80 °C

Entrada de cables	Color	Tipo de protección (máx) ⁴⁾ IEC/EN 60529	Protección antiexplosiva					
			sin	Ex i (gas) Zona 0, 1, 2	Ex i (polvo) Zona 20, 21, 22	Ex e (gas) Zona 1, 2	Ex t (polvo) Zona 21, 22	Ex nA (gas) Zona 2
Entrada de cables estándar ¹⁾	sin tratar	IP65	x	x	-	-	-	-
Prensaestopas de plástico ¹⁾	Negro o gris	IP66 ⁵⁾	x	x	-	-	-	-
Prensaestopas de plástico, Ex e ¹⁾	Celeste	IP66 ⁵⁾	x	x	x	-	-	-
Prensaestopas de plástico, Ex e ¹⁾	Negro	IP66 ⁵⁾	x	x	x	x	x	x
Prensaestopas de latón niquelado	sin tratar	IP66 ⁵⁾	x	x	x	-	-	-
Prensaestopas de latón niquelado, Ex e	sin tratar	IP66 ⁵⁾	x	x	x	x	x	x
Prensaestopas de acero inoxidable	sin tratar	IP66 ⁵⁾	x	x	x	-	-	-
Prensaestopas de acero inoxidable, Ex e	sin tratar	IP66 ⁵⁾	x	x	x	x	x	x
Rosca libre	-	IP00	x	x	x ⁷⁾	x ⁷⁾	x ⁷⁾	x ⁷⁾
2 x M20 x 1,5 ²⁾	-	IP00	x	x	x ⁷⁾	x ⁷⁾	x ⁷⁾	x ⁷⁾
Caja de conexión M12 x 1 (4 polos) ³⁾	-	IP65	x	x ⁶⁾	x ⁶⁾	-	-	-
Tapones de obturación para el transporte	Transparente	-	suprimido, protección para el transporte					

1) No disponible para cabezal BVS

2) Solo para cabezal BSZ-H

3) No disponible para tamaño de rosca entrada de cables ½ NPT

4) Tipo de protección IP del prensaestopa. Las protecciones IP del instrumento completo TC10-C no es preciso que se correspondan a la del prensaestopa.

5) Tipos de protección disponibles que describen la inmersión temporal o continua, a petición

6) Con conector adecuado insertado

7) Se requiere prensaestopas adecuado para el funcionamiento

Tipo de protección según IEC/EN 60529

La primera cifra indica el grado de protección contra cuerpos sólidos extraños

Primera cifra	Grado de protección / breve descripción	Parámetro de prueba
5	Protección contra la penetración de polvo	según IEC/EN 60529
6	Total estanqueidad al polvo	según IEC/EN 60529

La segunda cifra indica el grado de protección contra agua

Segunda cifra	Grado de protección / breve descripción	Parámetro de prueba
4	Protección contra las proyecciones de agua	según IEC/EN 60529
5	Protección contra los chorros de agua	según IEC/EN 60529
6	Protección contra fuertes chorros de agua	según IEC/EN 60529
7 ¹⁾	Protección contra los efectos de la inmersión temporal en agua	según IEC/EN 60529
8 ¹⁾	Protección contra los efectos de la inmersión continua en agua	por acuerdo

1) Tipos de protección que describen la inmersión temporal o permanente, a petición

Tipo de protección estándar del modelo TC10-C: IP 65.

Los grados de protección indicados aplican bajo las siguientes condiciones:

- Usar un prensaestopa adecuado
- Utilice secciones de cable adecuadas para el prensaestopa o seleccione éste de acuerdo al cable existente
- Tener en cuenta los pares de apriete para todos los prensaestopas

Transmisor

Montaje en la unidad de medida extraíble

Para el montaje en la unidad extraíble, el transmisor sustituye el zócalo de conexión y se fija directamente en la placa de zócalo de aquella.

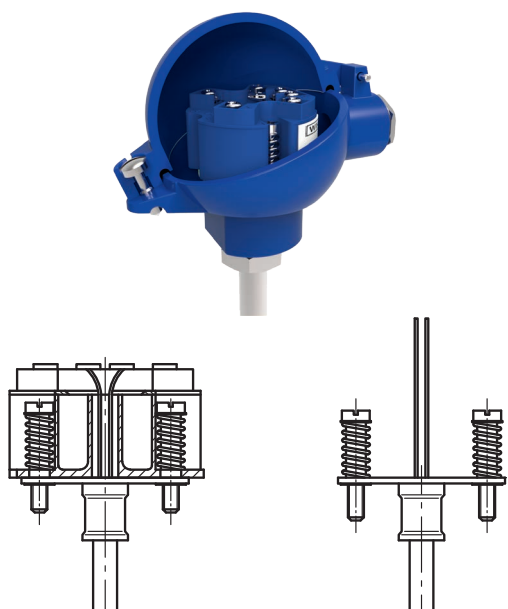


Fig. izq.: Unidad extraíble con transmisor incorporado (aquí: modelo T32)

Fig. der.: Unidad de medida extraíble preparada para montaje en el transmisor

Montaje en la tapa del cabezal

El montaje del transmisor en la tapa del cabezal es preferible al montaje en la unidad extraíble. En este tipo de montaje se asegura un mejor enfriamiento térmico y se facilita la sustitución y el montaje para el mantenimiento.



Modelos de transmisores



Señal de salida 4 ... 20 mA y protocolo HART®		
Transmisor (versiones disponibles)	Modelo T16	Modelo T32
Hoja técnica	TE 16.01	TE 32.04
Salida		
4 ... 20 mA	x	x
Protocolo HART®	-	x
Entrada		
Termopares IEC 60584-1	K, J, E, N, T	K, J, E, N, T
Protección antiexplosiva	Opcional	Opcional

Posibles posiciones de los transmisores

Cabezal	T16	T32
BS	○	-
BSZ, BSZ-K	○	○
BSZ-H, BSZ-HK	●	●
BSZ-H (2 salidas de cable)	●	●
BSZ-H/DIH10	○	○
BSS	○	○
BSS-H	●	●
BVS	○	○
KN4-A/KN4-P	○	○

○ Montaje en vez del zócalo de conexión

● Montaje en la tapa del cabezal

- Montaje imposible

La instalación de un transmisor a la unidad extraíble es posible para todos los cabezales enumerados aquí. No es posible la instalación de un transmisor en la tapa (atornillable) de un cabezal de las versiones de América del Norte.

Montaje de 2 transmisores a petición.

Para el cálculo de la desviación total de medición deben sumarse la desviación de medición del sensor y la del transmisor.

Seguridad funcional (opción) con transmisor de temperatura modelo T32



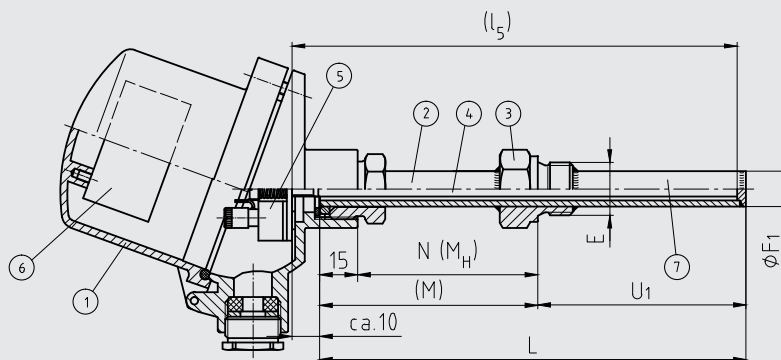
En aplicaciones de relevancia crítica deben considerarse los parámetros de seguridad en toda la cadena de medición. La clasificación SIL permite la evaluación de la reducción de peligros lograda mediante los dispositivos de seguridad.

Para más detalles, véase la información técnica IN 00.19 en www.wika.es.

Determinados termopares TC10-C, en combinación con un transmisor de temperatura adecuado (p. ej. modelo T32.1S, versión SIL certificada por la inspección técnica para dispositivos de protección desarrollada conforme a IEC 61508), pueden utilizarse como sensores para funciones de seguridad hasta SIL 2.

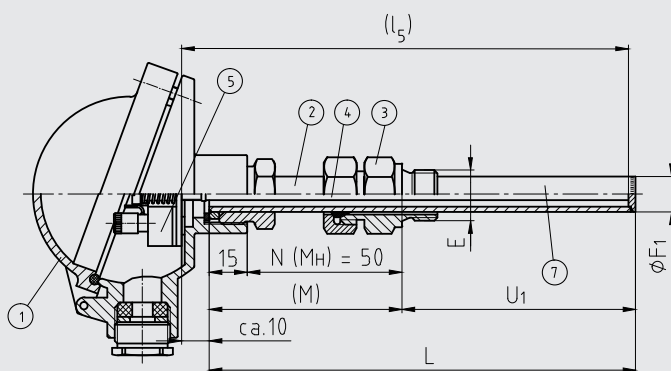
Componentes modelo TC10-C

Conexión a proceso: rosca, soldada fijamente



3175431.07

Conexión a proceso: racor deslizante



Leyenda:

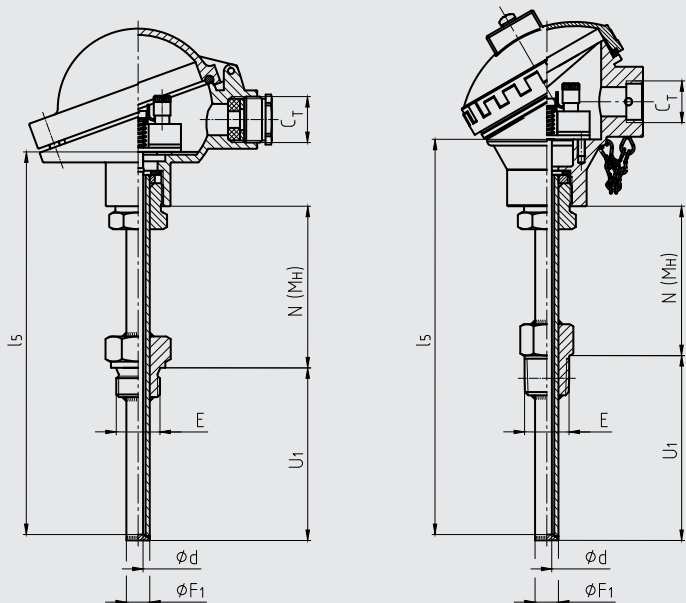
① Cabezal	(L) Longitud total de la vaina
② Cuello	l_5 Longitud de la unidad extraíble
③ Conexión a proceso	U_1 Longitud de montaje de la vaina según DIN 43772
④ Unidad extraíble (TC10-A)	$\varnothing F_1$ Diámetro de la vaina
⑤ Zócalo de apriete/transmisor (opcional)	E Rosca
⑥ Transmisor (opción)	$N (M_H)$ Longitud de cuello
⑦ Vaina de tubo	(M) Longitud cuello

Para fig. con rosca cilíndrica o rosca cónica véase el capítulo "Vaina"

Vaina de tubo

Versiones de vaina

Vaina, recta, rosca, forma 2G DIN 43772

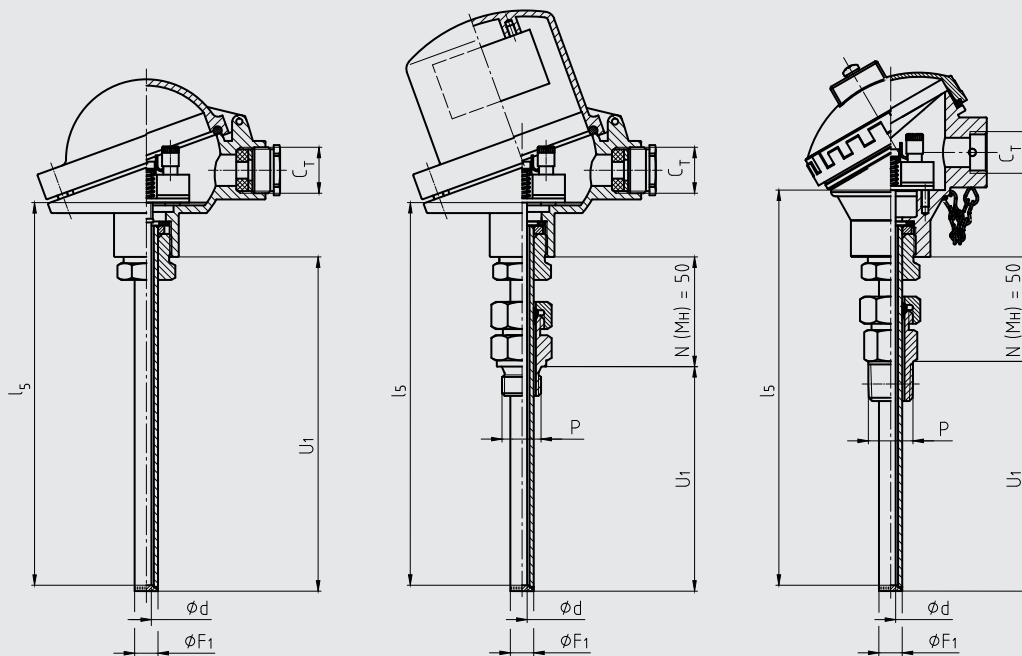


14126798.02

Rosca cilíndrica

Rosca cónica

Vaina, recta, lisa, forma 2 DIN 43772, con/sin racor deslizante



14126798.02

sin rosca (lisa)

Rosca cilíndrica

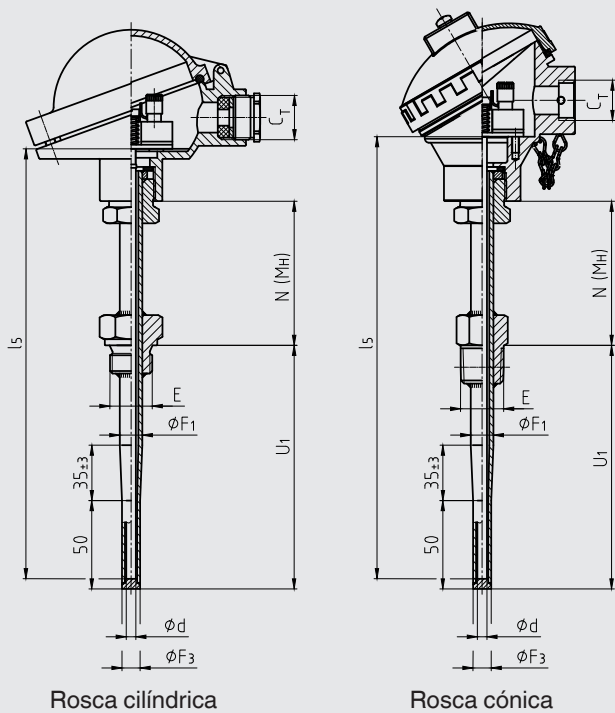
Rosca cónica

Leyenda:

U_1	Longitud de montaje	$\varnothing F_1$	Diámetro de la vaina
l_s	Longitud de la unidad extraíble	E	Rosca
N (M _H)	Longitud de cuello	$\varnothing d$	Diámetro de la unidad de medida extraíble
C_T	Rosca entrada de cables	P	Rosca racor deslizante

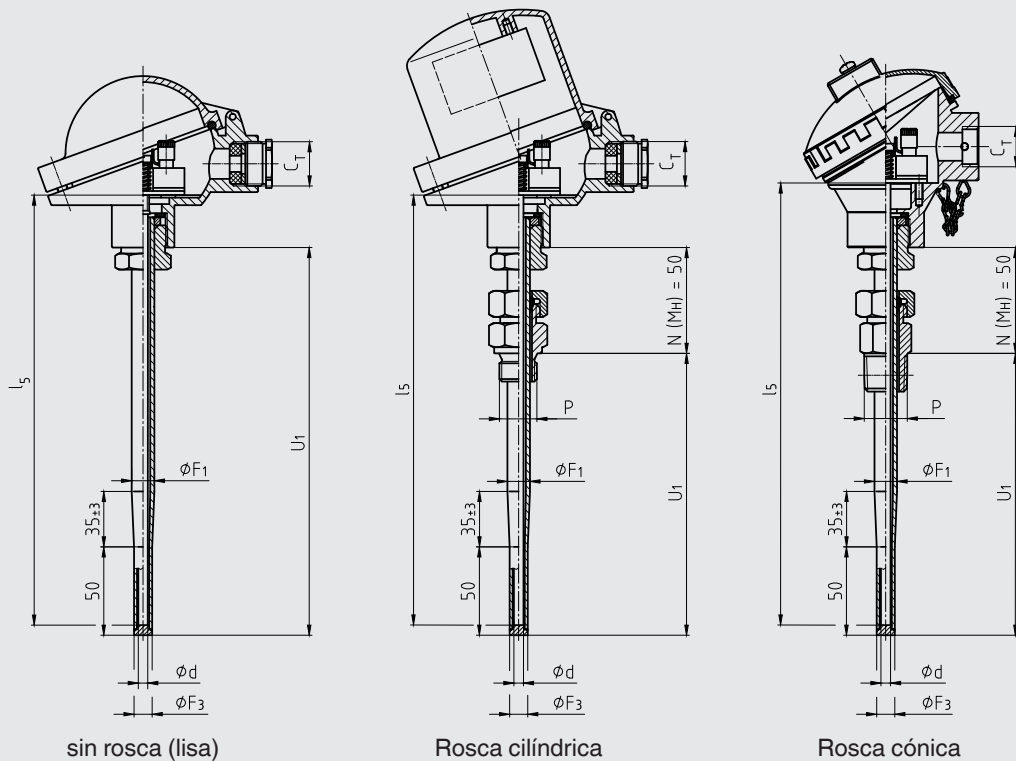
Las ilustraciones son a modo de ejemplo.

Vaina, cónica, rosca, forma 3G DIN 43772



14126834.01

Vaina, cónica, lisa, forma 3 DIN 43772, con/sin racor deslizante



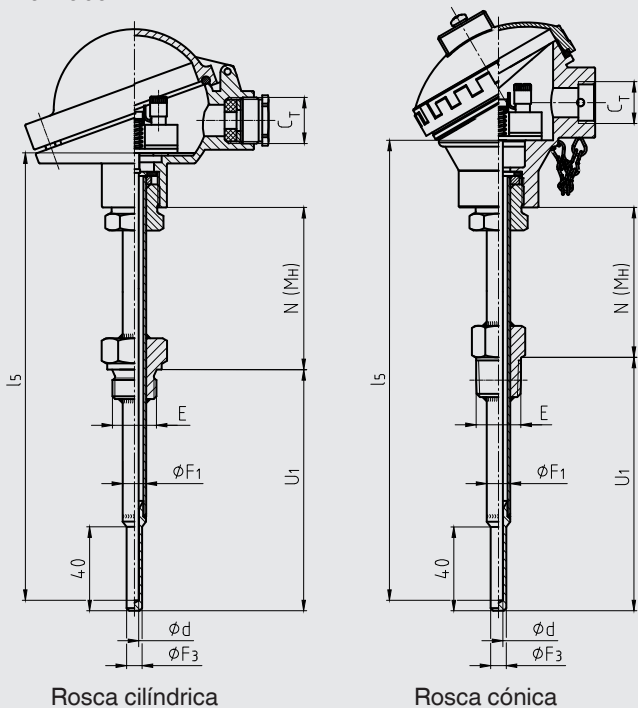
14126834.01

Leyenda:

- | | | | |
|---------------------|---------------------------------|------------------|---|
| U ₁ | Longitud de montaje | Ø F ₃ | Diámetro de la punta de la vaina |
| l ₅ | Longitud de la unidad extraíble | E | Rosca |
| N (M _H) | Longitud de cuello | Ø d | Diámetro de la unidad de medida extraíble |
| C _T | Rosca entrada de cables | P | Rosca racor deslizante |
| Ø F ₁ | Diámetro de la vaina | | |

Las ilustraciones son a modo de ejemplo.

Vaina, cónica, punta de material macizo soldada, rosca, versión no normalizada

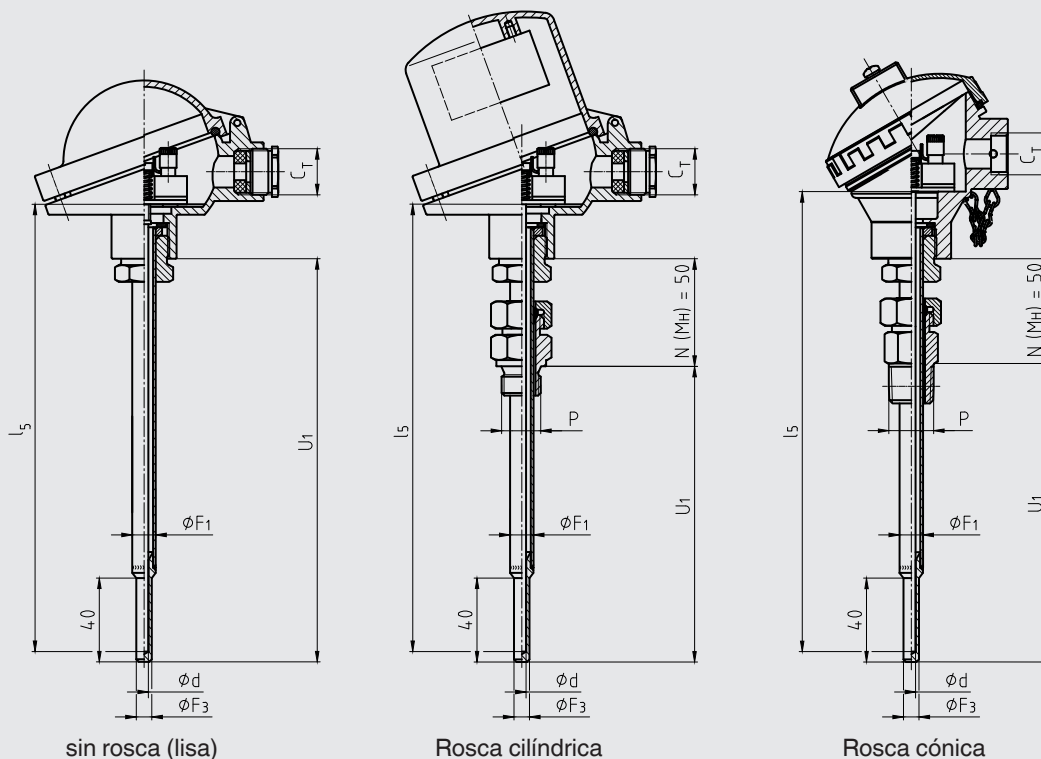


14126855.02

Rosca cilíndrica

Rosca cónica

Vaina, cónica, punta de material macizo soldada, lisa, con/sin racor deslizante



14126855.02

sin rosca (lisa)

Rosca cilíndrica

Rosca cónica

Leyenda:

U_1	Longitud de montaje	$\varnothing F_1$	Diámetro de la vaina
l_5	Longitud de la unidad extraíble	$\varnothing F_3$	Diámetro de la punta de la vaina
$N (M_H)$	Longitud de cuello	E	Rosca
K_E	1/2 NPT: 8,13 mm 3/4 NPT: 8,61 mm	$\varnothing d$	Diámetro de la unidad de medida extraíble
C_T	Rosca entrada de cables	P	Rosca racor deslizante

Las ilustraciones son a modo de ejemplo.

Versiones de vaina

Las vainas de tubo son fabricadas de tubo sin soldadura con fondo soldado y atornilladas al cabezal con racor girable (tuerca macho). Soltando esta tuerca macho, el cabezal -y con ello la salida de cables- puede orientarse a la posición deseada.

La conexión a proceso se suelda en fábrica según las especificaciones del cliente. Así queda determinada la longitud de montaje. Las longitudes de montaje según DIN son más convenientes.

La profundidad de inmersión en el medio de proceso debería ser por lo menos del décuplo del diámetro exterior de la vaina. Para los requerimientos de reemplazo, use la vaina modelo TW35.

Vaina según DIN 43772	Diámetro de la vaina de tubo	Conexión a proceso	Adecuada para el diámetro de la unidad medida extraíble	Conexión al cabezal	Material	
Recta, forma 2G, rosca	9 x 1 mm	G 1/4 B, rosca	6 mm	M24 x 1,5 (racor girable, tuerca macho)	1.4571	
		G 1/2 B, rosca				
		G 3/4 B, rosca				
		G 1 B, rosca				
		M18 x 1,5, rosca				
		M20 x 1,5, rosca				
		M27 x 2, rosca				
		1/2 NPT, rosca				
		3/4 NPT, rosca				
	11 x 2 mm 12 x 2,5 mm	G 1/2 B, rosca	6 mm			
		G 3/4 B, rosca				
		G 1 B, rosca				
		M18 x 1,5, rosca				
		M20 x 1,5, rosca				
		M27 x 2, rosca				
		1/2 NPT, rosca				
		3/4 NPT, rosca				
		14 x 2,5 mm				G 1/2 B, rosca
	G 3/4 B, rosca					
	G 1 B, rosca					
	M18 x 1,5, rosca					
	M20 x 1,5, rosca					
	M27 x 2, rosca					
	1/2 NPT, rosca					
	3/4 NPT, rosca					
	Cónica, forma 3G, rosca		12 x 2,5 mm conificado a 9 mm			G 1/2 B, rosca
		G 3/4 B, rosca				
G 1 B, rosca						
M18 x 1,5, rosca						
M20 x 1,5, rosca						
M27 x 2, rosca						
1/2 NPT, rosca						
3/4 NPT, rosca						
Recta, lisa, forma 2, con/sin racor deslizante		9 x 1 mm 11 x 2 mm 12 x 2,5 mm		Racor deslizante G 1/2 B (anillo de apriete metálico)	6 mm	
	Racor deslizante 1/2 NPT (anillo de apriete metálico)					
	Sin racor, liso					
Cónica, lisa, forma 3, con/sin racor deslizante	12 x 2,5 mm conificado a 9 mm	Racor deslizante G 1/2 B (anillo de apriete metálico)	6 mm			
		Racor deslizante 1/2 NPT (anillo de apriete metálico)				
		Sin racor, liso				

para otras versiones véase la página siguiente

Vaina cónica, no normalizada	Diámetro de la vaina	Conexión a proceso	Adecuada para el diámetro de la unidad medida extraíble	Conexión al cabezal	Material
Cónica, punta de material macizo soldada, rosca	9 x 1 mm conificado a 6 mm	G 1/4 B, rosca	3 mm	M24 x 1,5 (racor girable, tuerca macho)	1.4571
		G 1/2 B, rosca			
		G 3/4 B, rosca			
		G 1 B, rosca			
		M18 x 1,5, rosca			
		M20 x 1,5, rosca			
		M27 x 2, rosca			
		1/2 NPT, rosca			
	3/4 NPT, rosca				
	11 x 2 mm conificado a 6 mm 12 x 2,5 mm conificado a 6 mm	G 1/2 B, rosca			
		G 3/4 B, rosca			
		G 1 B, rosca			
		M14 x 1,5, rosca			
		M18 x 1,5, rosca			
		M20 x 1,5, rosca			
		1/2 NPT, rosca			
3/4 NPT, rosca					
Cónica, punta de material macizo soldada, lisa, con/ sin racor deslizante	9 x 1 mm conificado a 6 mm	Racor deslizante G 1/2 B (anillo de apriete metálico)			
	11 x 2 mm conificado a 6 mm				
	12 x 2,5 mm conificado a 6 mm		Racor deslizante 1/2 NPT (anillo de apriete metálico)		
			Sin racor, liso		

Vaina recta, no normalizada	Diámetro de la vaina	Conexión a proceso	Adecuada para el diámetro de la unidad medida extraíble	Conexión al cabezal	Material
Recta, rosca	6 x 1 mm 8 x 1 mm	G 1/4 B, rosca	3 mm	M24 x 1,5 (racor girable, tuerca macho)	1.4571 316L (8 x 1 mm)
		G 1/2 B, rosca			
		M18 x 1,5, rosca			
		M20 x 1,5, rosca			
		1/2 NPT, rosca			
	10 x 1 mm 10 x 1,5 mm	G 1/2 B, rosca	6 mm		
		G 3/4 B, rosca			
		G 1 B, rosca			
		M18 x 1,5, rosca			
		M20 x 1,5, rosca			
		M27 x 2, rosca			
		1/2 NPT, rosca			
	3/4 NPT, rosca				
	12 x 1 mm 12 x 1,5 mm	G 1/2 B, rosca	8 mm (6 mm con casquillo)		
		G 3/4 B, rosca			
		G 1 B, rosca			
		M18 x 1,5, rosca			
		M20 x 1,5, rosca			
		M27 x 2, rosca			
		1/2 NPT, rosca			
	3/4 NPT, rosca				

para otras versiones véase la página siguiente

Vaina recta, no normalizada	Diámetro de la vaina	Conexión a proceso	Adecuada para el diámetro de la unidad medida extraíble	Conexión al cabezal	Material	
Recta, lisa, con/sin racor deslizante	6 x 1 mm 8 x 1 mm	Racor deslizante G 1/2 B (anillo de apriete metálico)	3 mm	M24 x 1,5 (racor girable, tuerca macho)	1.4571 316L (8 x 1 mm)	
		Racor deslizante 1/2 NPT (anillo de apriete metálico)				
		Sin racor, liso				
	9 x 1 mm 10 x 1 mm 10 x 1,5 mm 12 x 1 mm 12 x 1,5 mm	Racor deslizante G 1/2 B (anillo de apriete metálico)	6 mm			1.4571 (9 x 1 mm) 316L
		Racor deslizante 1/2 NPT (anillo de apriete metálico)				
		Sin racor, liso				

Longitudes de montaje

Versión de la vaina de tubo	Longitud de montaje estándar	Longitud de montaje mín./máx.
Recta, rosca de montaje, forma 2G DIN 43772	160, 250, 400 mm	50 mm / 4.000 mm
Cónica, rosca de montaje, forma 3G DIN 43772	160, 220, 280 mm	110 mm / 4.000 mm
Recta, lisa, con/sin racor deslizante, forma 2 DIN 43772	-	50 mm / 4.000 mm
Cónica, lisa, con/sin racor deslizante, forma 3 DIN 43772	-	110 mm / 4.000 mm
Cónica, punta de material macizo soldada, rosca, versión no normalizada	160, 250, 400 mm	75 mm / 4.000 mm
Cónica, lisa, punta de material macizo soldada, con/sin racor deslizante, versión no normalizada	-	75 mm / 4.000 mm

Longitudes de cuello

Versión de la vaina de tubo	Longitud estándar de cuello	Longitud de cuello mín./máx.
Recta, rosca de montaje, forma 2G DIN 43772	130 mm	30 mm / 1.000 mm
Cónica, rosca de montaje, forma 3G DIN 43772	132 mm	30 mm / 1.000 mm
Recta, lisa, con racor deslizante, forma 2 DIN 43772	50 mm	50 mm
Recta, lisa, sin racor deslizante, forma 2 DIN 43772	-	-
Cónica, lisa, con racor deslizante, forma 3 DIN 43772	50 mm	50 mm
Cónica, lisa, sin racor deslizante, forma 3 DIN 43772	-	-
Cónica, punta de material macizo soldada, rosca, versión no normalizada	130 mm	30 mm / 1.000 mm
Cónica, punta de material macizo soldada, con racor deslizante, versión no normalizada	50 mm	50 mm
Cónica, punta de material macizo soldada, sin conexión a proceso, versión no normalizada	-	-

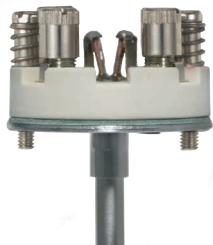
El cuello está roscado en el cabezal. La longitud del cuello depende de la aplicación. Normalmente, con el cuello se puenta un aislamiento. En muchos casos, el tubo de cuello también sirve como tramo de refrigeración entre el cabezal y el medio para proteger los transmisores montados de las temperaturas excesivas del medio.

Otros modelos a petición

Unidad de medida extraíble

En el TC10-C se emplean unidades extraíbles modelo TC10-A.

La unidad extraíble intercambiable tiene un mantel resistente a vibraciones (cable MI).



Unidad extraíble para termopar, modelo TC10-A

La transmisión de calor de la vaina a la unidad extraíble es adecuada solamente si la longitud y el diámetro de la unidad extraíble son correctos.

El diámetro del agujero de la vaina debe ser aprox. 1 mm mayor que el diámetro de la unidad extraíble.

Las ranuras entre la vaina y la unidad extraíble superiores a 0,5 mm provocan efectos negativos sobre la transmisión de calor y perjudican el tiempo de respuesta del termómetro.

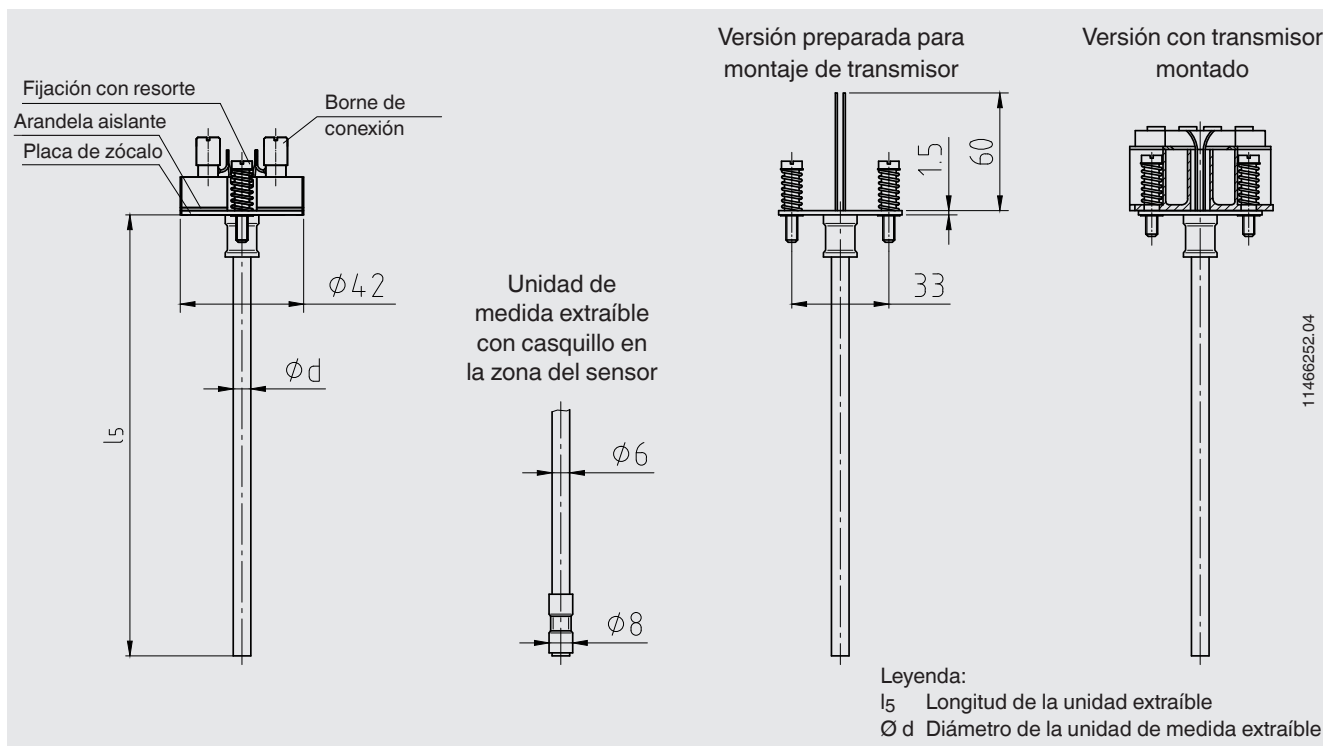
Para realizar el montaje en la vaina es importante determinar la longitud de montaje correcta (= longitud de la vaina con espesor de fondo $\leq 5,5$ mm). Observar que la unidad de medición extraíble está dotada de resortes (alargamiento elástico del resorte: máx. 10 mm) para garantizar la compresión en el fondo de la vaina.

Material

Material del encamisado Aleación de Ni: aleación 600

Otros materiales de revestimiento a petición

Dimensiones en mm



Longitud de la unidad extraíble l ₅ en mm	Tolerancia en mm
75 ... 825	+2 0
> 825	+3 0

Diámetro de la unidad de medida extraíble Ø d en mm	Índice según DIN 43735	Tolerancia en mm
3 ¹⁾	Estándar	30
6	Estándar	60
8 (6 mm con casquillo)	Estándar	-
8	Estándar	80
1/8 pulg [3,17 mm] 1/4 pulg [6,35 mm] 3/8 pulg [9,53 mm]	Opción, a consultar	-

Condiciones de utilización

La unidad extraíble intercambiable tiene un mantel resistente a vibraciones (cable MI).

Resistencia a vibraciones estándar: 50 g (punta del sensor)

Temperatura máx. de proceso, presión de proceso

En función de:

- Diagrama de cargas DIN 43772
- Versión de la vaina de tubo
 - Dimensiones
 - Material
- Condiciones de proceso
 - Velocidad de circulación
 - Densidad del medio

Temperatura ambiente y de almacenamiento

-40 ... +80 °C

Otras temperaturas ambiente y de almacenamiento a petición

Cálculo de vainas

En caso de condiciones de uso críticas, se recomienda un cálculo de la vaina según Dittrich/Klotter, como servicio de ingeniería WIKA.

Nota: El ASME PTC 19.3 TW-2016 no es aplicable para el TC10-C.

Para más información, véase Información técnica IN 00.15 "Cálculos de resistencia para vainas".

Certificados (opción)

Tipo de certificado	Exactitud de medición	Certificado de material ¹⁾
2.2 Certificado de prueba	x	x
3.1 Certificado de inspección	x	x
Certificado de calibración DKD/DAkkS	x	-

1) Las vainas tienen sus propios certificados de material

Los diferentes certificados pueden combinarse entre sí.

Para la calibración, se retira la unidad de medida extraíble de la sonda. La longitud mínima (parte metálica de la sonda) para realizar una prueba de exactitud de medición 3.1 o DKD/DAkkS es de 100 mm.

Calibraciones de longitudes menores, a petición.

Información para pedidos

Modelo / Protección antiexplosiva / Otras homologaciones, certificados / Sensor / Clase de exactitud, campo de aplicación del sensor / Caja de conexión / Entrada de cables / Transmisor / Conexión al cuello / Cuello / Tamaño de rosca / Longitud del cuello N (M_H) / Longitud de montaje A (I1), A (U2) / Diámetro de la unidad extraíble Ø d / Material de revestimiento de la unidad extraíble / Certificados / Opciones

© 12/2003 WIKA Alexander Wiegand SE & Co.KG, todos los derechos reservados.

Los datos técnicos descritos en este documento corresponden al estado actual de la técnica en el momento de la publicación. Nos reservamos el derecho de modificar los datos técnicos y materiales.