

Transmisor de temperatura digital para sensores de resistencia Modelo T15.H, versión de cabezal Modelo T15.R, versión de carril

Hoja técnica WIKA TE 15.01



otras homologaciones
véase página 10

Aplicaciones

- Industria de procesos
- Maquinaria e instalaciones industriales

Características

- Para la conexión a sensores Pt100 y Pt1000 en conexión de 2, 3 o 4 hilos
- Para la conexión de cadenas Reed en conexión de potenciómetro
- Parametrización con software de configuración WIKAsoft-TT y contacto mediante contacto rápido magWIK
- Bornes de conexión también accesibles desde el exterior
- Exactitud de medición < 0,2 K (< 0,36 °F)/0,1 %



Fig. izqda.: Versión de cabezal, modelo T15.H
Fig. dcha.: Versión de carril, modelo T15.R

Descripción

Estos transmisores de temperatura están diseñados para el uso universal en la construcción de plantas y maquinarias y en la industria de procesos. Son muy precisos y extraordinariamente resistentes a influencias electromagnéticas. Utilizando el software de configuración WIKAsoft-TT y la unidad de programación modelo PU-548, los transmisores de temperatura modelo T15 pueden parametrizarse de forma muy simple, rápida y clara.

Además de la selección del tipo de sensor y el rango de medición, se pueden almacenar con el software la dirección de señalización de fallos, una amortiguación, múltiples marcas de puntos de medición y una adaptación al proceso. Además, el WIKOsoft-TT cuenta con un registrador en línea, con el que se puede visualizar el perfil de temperatura de los sensores conectados al T15.

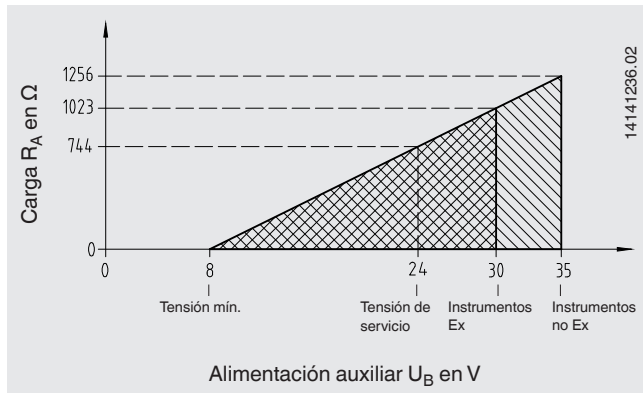
Los transmisores T15 cuentan también con sofisticadas funciones de control adicionales, como la monitorización de las resistencias de los conductores del sensor, monitorización de ruptura de sensor, conforme a NAMUR NE89, así como la monitorización del rango de medición. Por otra parte, dichos transmisores ejecutan numerosas funciones cíclicas de autocontrol.

Datos técnicos

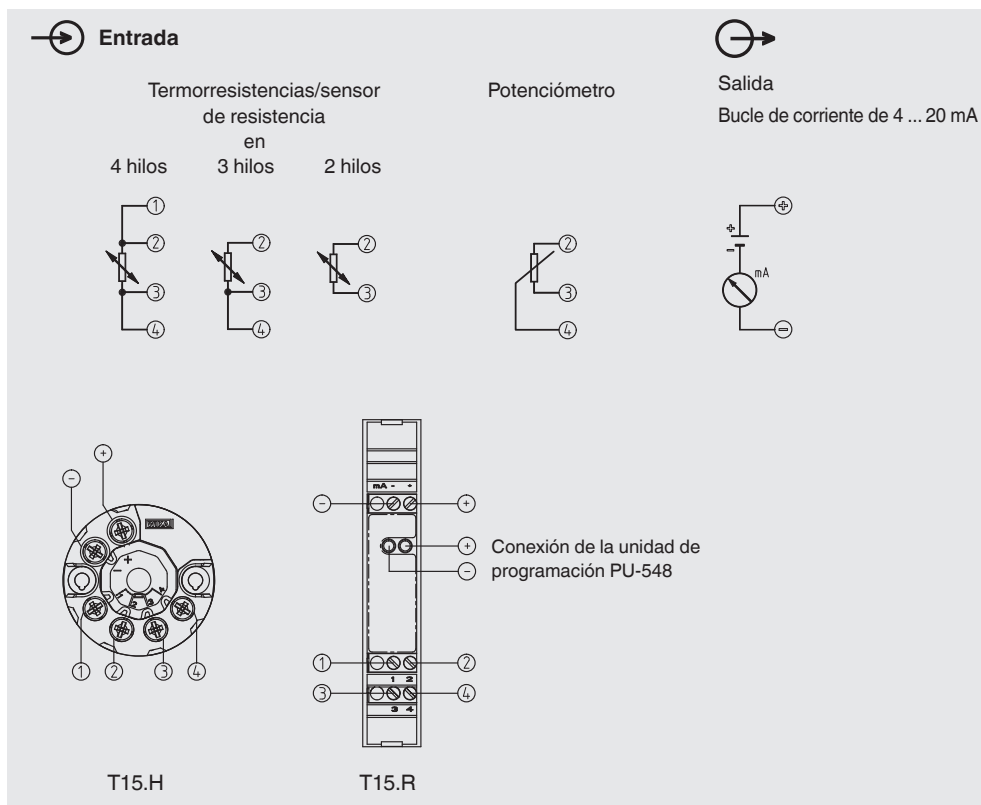
Alimentación	
Alimentación auxiliar U_B	DC 8 ... 35 V
Carga R_A	$R_A \leq (U_B - 8 \text{ V}) / 0,0215 \text{ A}$ con R_A en Ω y U_B en V
Valores de conexión relevantes para ex	véase "Características de seguridad" (versión con protección antiexplosiva)

Diagrama de cargas

La carga admisible depende de la tensión del bucle de alimentación.



Asignación de los bornes de conexión



Entrada del transmisor de temperatura				
	Tipo de sensor	Rango máx. de medición configurable (MB)	Norma	Span mín. de medición (SM)
Sensor de resistencia	Pt100	-200 ... +850 °C (-328 ... +1.562 °F)	IEC 60751:2008	10 K (50 °F) ó 3,8 Ω (el valor superior es válido)
	Pt1000	-200 ... +850 °C (-328 ... +1.562 °F)	IEC 60751:2008	
Potenciómetro ¹⁾	Cadenas Reed	0 ... 100 % (= mín. 1 ... máx. 50 kΩ)		10 % (≧ mín. 1 kΩ)
Corriente de medición durante la medición	Máx. 0,2 mA (Pt100/Pt1000) Máx. 0,1 mA (Reed)			
Tipos de conexión	1 sensor en conexión de 2, 3, 4 hilos (para otras informaciones, véase "Asignación de los bornes de conexión")			
Resistividad	Conexión de 3 y 4 hilos: máx. 50 Ω por conductor Conexión de 2 hilos: configurable Entrada de valores mediante WIKAsoft-TT			

1) Rtotal: 10 ... 50 kΩ

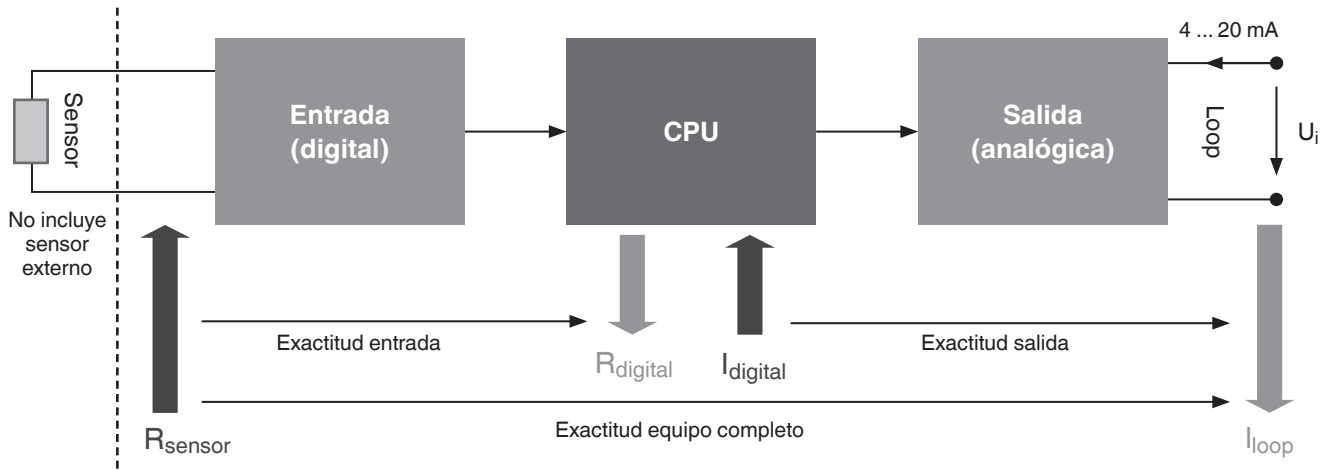
Configuración de fábrica	
Sensor	Pt100
Tipo de conexión	Conexión de 3 hilos
Rango de medición	0 ... 150 °C (32 ... 300 °F)
Señalización de errores	Descendente
Amortiguación	Apagar

Salida analógica, límites de salida, señalización		
Salida analógica, configurable	Linealidad según IEC 60751	
Límites de salida según NAMUR NE 43	Límite inferior 3,8 mA	Límite superior 20,5 mA
Valor de la corriente para señalización, configurable según NAMUR NE43	Descendente < 3,6 mA (3,5 mA)	límite superior > 21,0 mA (21,5 mA)

Tiempo de respuesta	
Tiempo de arranque (duración hasta el primer valor de medición)	Máx. 3 s
Tiempo de calentamiento	Después de un lapso de unos 4 minutos se obtienen los datos técnicos (precisiones) indicados en la hoja técnica
Tiempo de respuesta gradual	< 0,6 s (típico < 0,4 s) ²⁾
Amortiguación	Posibilidad de configuración desde 1 s a 60 s
Frecuencia de medición típica	Actualización del valor de medición para conexión de 2, 4 hilos aprox. 20/s para conexión/potenciómetro de 3 hilos aprox. 5/s

2) En Pt1000 con circuito de 4 hilos, posibilidad de desviación

Datos de exactitud



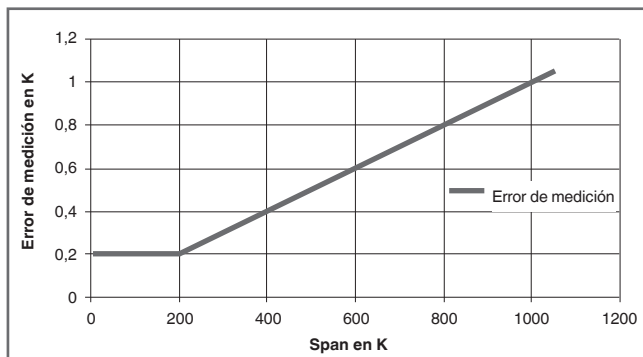
Las especificaciones de precisión para determinados productos se refieren a todo el dispositivo ($\text{Error}_{\text{total}} = \text{Error}_{\text{entrada}} + \text{Error}_{\text{salida}}$). Para determinar el error total deben considerarse todos los tipos de error posibles. Éstos están resumidos en la tabla siguiente.

Características				
Condiciones de referencia	Temperatura de calibración $T_{\text{ref}} = 23 \text{ }^\circ\text{C} \pm 3 \text{ K}$ (73,4 °F $\pm 5,4 \text{ }^\circ\text{F}$) Alimentación auxiliar $U_{i_ref} = 24 \text{ V}$ Presión atmosférica = 860 ... 1.060 hPa Todas las especificaciones de precisión se refieren a las condiciones de referencia.			
Datos de exactitud	Error de medición según DIN EN 60770, NE145 ²⁾	Coefficiente medio de temperatura (CT) por cada 10 K de desviación de la temperatura ambiente de T_{ref}	Influencia de la alimentación auxiliar por cada V de modificación de tensión de U_{i_ref}	Deriva a largo plazo, de acuerdo con la norma IEC 61298-2 por año
Pt100, Pt1000	0,2 K o 0,1 % (el valor superior es válido) MS < 200 K: 0,2 K MS > 200 K: 0,1 % del SM → véase el diagrama "Error de medición en el span"	$\leq \pm(0,1 \text{ K} + 0,005 \% \text{ MS})$	$\pm 0,005 \% \text{ del SM}$	< 0,1 % del SM
Potenciómetro	Exactitud relativa: 0,2 % ($R_{\text{parcial}}/R_{\text{total}}$ en %) Exactitud absoluta: 1 % ($R_{\text{parcial}}/R_{\text{total}}$ en Ω)	$\leq \pm 0,01 \% \text{ del SM}$	$\pm 0,005 \% \text{ del SM}$	< 0,1 % del SM

SM = Span de medición

2) En caso de una interferencia por campos electromagnéticos de alta frecuencia en un rango de frecuencia de 80 a 400 MHz, se puede esperar un mayor error de medición de hasta 0,8 %. Durante las interferencias transitorias (p.ej. burst, surge, ESD) considerar un error de medición de hasta 1,5 %.

Error de medición en el span



Monitorización	
Monitorización de rotura del sensor	Configurable mediante software Estándar límite inferior
Cortocircuito de la sonda	Configurable mediante software Estándar límite inferior
Monitorización del rango de medición	Monitorización del rango de medición ajustado en cuanto a exceso/ insuficiencia configurable Estándar: desactivada
Indicador (temperatura interna sistema electrónico)	Valor comparativo de acuerdo a la temperatura ambiente permitida

Caja	T15.H versión de cabezal	T15.R versión de carril
Material	Plástico, PBTP, reforzado con fibra de vidrio	Plástico
Peso	aprox. 45 g aprox. 1,6 oz)	aprox. 0,2 kg (aprox. 7,1 oz)
Tipo de protección	IP00 (sistema electrónico completamente encapsulado)	IP20
Bornes de conexión, tornillos imperdibles, sección de conductor		
<ul style="list-style-type: none"> ■ Hilo macizo ■ Conductor con virola 	0,14 ... 2,5 mm ² (24 ... 14 AWG) 0,14 ... 1,5 mm ² (24 ... 16 AWG)	0,14 ... 2,5 mm ² (24 ... 14 AWG) 0,14 ... 2,5 mm ² (24 ... 14 AWG)
Destornillador recomendado	Destornillador en cruz (punta "pozidriv"), medida 2 (ISO 8764)	Ranura, 3 x 0,5 mm (ISO 2380)
Par de apriete recomendado	0,5 Nm	0,5 Nm

Condiciones ambientales	
Rango de temperaturas ambientes admisible	{-50} -40 ... +85 {+105} °C {-58} -40 ... +185 {+221} °F
Clase climática según IEC 654-1: 1993	Cx (-40 ... +85 °C/-40 ... +185 °F, 5 ... 95 % h.r.)
Humedad máxima admisible <ul style="list-style-type: none"> ■ Modelo T15.H según IEC 60068-2-38:2009 ■ Modelo T15.R según IEC 60068-2-30:2005 	Comprobación cambio de temperatura máx. 65 °C (177 °F)/-10 °C (-18 °F), 93 %, ±3 % h. r. Comprobación de la temperatura máx. 55 °C (131 °F), 95 % h. r.
Resistencia a la vibración según IEC 60068-2-6:2008	Prueba Fc: 10 ... 2.000 Hz; 10 g, amplitud 0,75 mm (0,03 in)
Resistencia a choques según IEC 68-2-27:2009	Aceleración / duración de choque Modelo T15.H: 100 g/6 ms Modelo T15.R: 30 g/11 ms
Niebla salina según IEC68-2-52:1996, IEC 60068-2-52:1996	Intensidad 1
Rocío	Modelo T15.H: admisible Modelo T15.R: permitido en montaje vertical
Caída libre en base a IEC 60721-3-2:1997, DIN EN 60721-3-2:1998	Altura de caída 1,5 m (4,9 ft)
Compatibilidad electromagnética (CEM) ²⁾ según DIN EN 55011: 2010, DIN EN 61326-2-3: 2013, NAMUR NE21:2012, GL 2012 VI parte 7	Emisión (grupo 1, clase B) y resistencia a interferencias (ámbito industrial) [campo de alta frecuencia, línea de alta frecuencia, ESD, burst, surge]

{ } Las indicaciones entre corchetes describen Opciones que se pueden suministrar con suplemento de precio, no para versiones ATEX de la versión de cabezal y no para la versión de carril T15.R

2) En caso de una interferencia por campos electromagnéticos de alta frecuencia en un rango de frecuencia de 80 a 400 MHz, se puede esperar un mayor error de medición de hasta 0,8 %. Durante las interferencias transitorias (p.ej. burst, surge, ESD) considerar un error de medición de hasta 1,5 %.

Características de seguridad (versión con protección antiexplosiva)

■ Modelos T15.x-AI, T15.x-AC

Valores de conexión de seguridad intrínseca para el bucle de corriente (4 ... 20 mA)

Nivel de protección Ex ia IIC/IIB/IIA, Ex ia IIIC o Ex ic IIC/IIB/IIA

Características	Modelos T15.x-AI, T15.x-AC	Modelo T15.x-AI
	Uso en zonas con riesgo de explosión de gas	Uso en zonas con riesgo de explosión de polvo
Bornes	+ / -	+ / -
Tensión U_i	DC 30 V	DC 30 V
Intensidad de corriente I_i	130 mA	130 mA
Potencia P_i	800 mW	750/650/550 mW
Capacidad interna efectiva C_i	18,4 nF	18,4 nF
Inductividad interna efectiva L_i	20 μ H	20 μ H

Circuito eléctrico de sensores

Características	Modelo T15.x-AI		Modelo T15.x-AC	
	Ex ia IIC/IIB/IIA Ex ia IIIC		Ex ic IIC/IIB/IIA	
Bornes	1 - 4		1 - 4	
Tensión U_o	DC 30 V		DC 30 V	
Intensidad de corriente I_o	6,1 mA		6,1 mA	
Potencia P_o	46 mW		46 mW	
Capacidad externa máx. C_o	IIC	30 nF ¹⁾	180 nF ¹⁾	
	IIB IIIC	0,520 μ F ¹⁾	1,37 μ F ¹⁾	
	IIA	1,70 μ F ¹⁾	5,40 μ F ¹⁾	
Inductividad externa máx. L_o	IIC	1 mH	2 mH	
	IIB IIIC	1 mH	2 mH	
	IIA	1 mH	2 mH	
Curva característica	Lineal			

Rango de temperaturas ambientes

Aplicaciones	Rango de temperaturas ambientes	Clase de temperatura	Potencia P_i
Grupo II	$-40\text{ °C } (-40\text{ °F}) \leq T_a \leq +85\text{ °C } (+185\text{ °F})$	T4	800 mW
	$-40\text{ °C } (-40\text{ °F}) \leq T_a \leq +70\text{ °C } (+158\text{ °F})$	T5	800 mW
	$-40\text{ °C } (-40\text{ °F}) \leq T_a \leq +55\text{ °C } (+131\text{ °F})$	T6	800 mW
Grupo IIIC	$-40\text{ °C } (-40\text{ °F}) \leq T_a \leq +40\text{ °C } (+104\text{ °F})$	N / A	750 mW
	$-40\text{ °C } (-40\text{ °F}) \leq T_a \leq +75\text{ °C } (+167\text{ °F})$	N / A	650 mW
	$-40\text{ °C } (-40\text{ °F}) \leq T_a \leq +85\text{ °C } (+185\text{ °F})$	N / A	550 mW

N / A = no aplicable

1) L y C internos ya considerados

Notas:

U_o : Tensión máxima entre un conductor y los tres conductores restantes

I_o : Corriente de salida máxima para la combinación más inconveniente de las resistencias internas de limitación de corriente

P_o : $U_o \times I_o$ dividido por 4 (característica lineal)

■ **Modelo T15.x-AN**

Circuito de alimentación y señalización (bucle de 4 ... 20 mA)

Nivel de protección Ex nA IIC/IIB/IIA

Características	Modelo T15.x-AN
	Uso en zonas con riesgo de explosión de gas
Bornes	+ / -
Tensión U_i	DC 35 V
Corriente I_i	21,5 mA

Circuito eléctrico de sensores

Nivel de protección Ex nA IIC/IIB/IIA

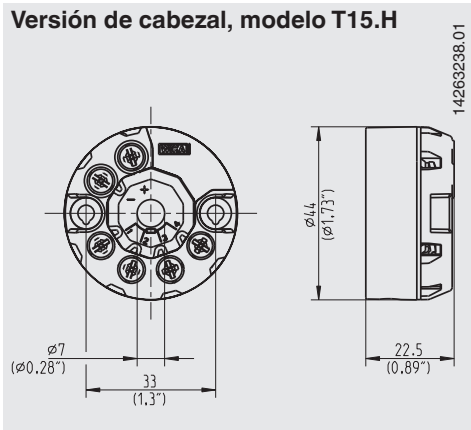
Características	Modelo T15.x-AN
Bornes	1 - 4
Potencia P_o	0,33 mW DC 3,3 V 0,1 mA

Rango de temperaturas ambientes

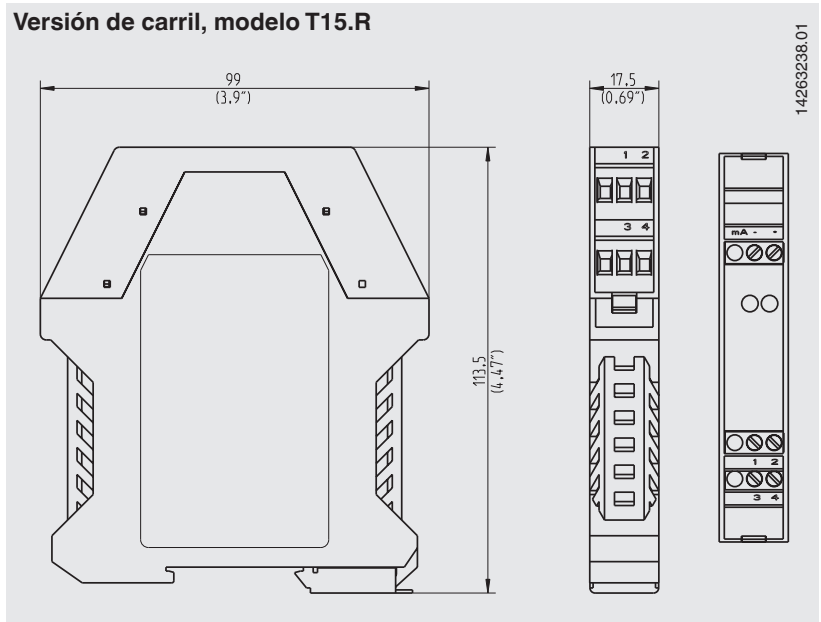
Aplicaciones	Rango de temperaturas ambientes	Clase de temperatura
Grupo II	$-40\text{ °C } (-40\text{ °F}) \leq T_a \leq +85\text{ °C } (+185\text{ °F})$	T4
	$-40\text{ °C } (-40\text{ °F}) \leq T_a \leq +70\text{ °C } (+158\text{ °F})$	T5
	$-40\text{ °C } (-40\text{ °F}) \leq T_a \leq +55\text{ °C } (+131\text{ °F})$	T6

Dimensiones en mm

Versión de cabezal, modelo T15.H



Versión de carril, modelo T15.R



Las dimensiones del transmisor de cabezal están adaptadas a los cabezales de conexión DIN de forma B con zona de montaje extendida, p. ej. WIKA modelo BSZ.

El transmisor de carril es apropiado para cada carril estándar según IEC 60715.

Conectar la unidad de programación PU-548

Versión de cabezal, modelo T15.H



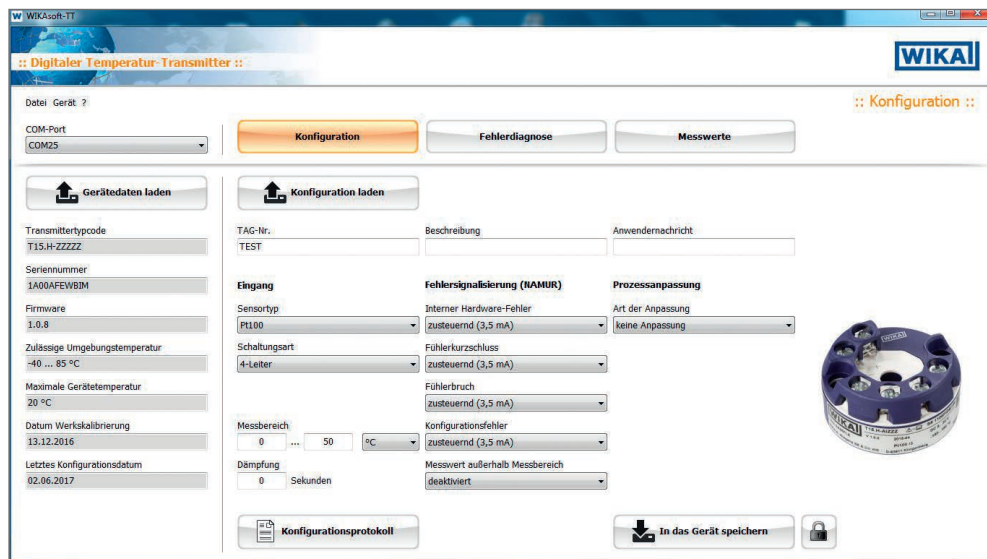
Versión de carril, modelo T15.R



Atención:



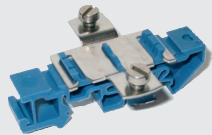
Para la comunicación directa a través de una interfaz serial de un PC/ordenador portátil se necesita la unidad de programación modelo PU-548 (véase "Accesorios").

Software de configuración WIKAsoft-TT










Accesorios

Software de configuración WIKA: descarga gratuita desde www.wika.es

Modelo	Versión	Código de artículo
Unidad de programación Modelo PU-548 	<ul style="list-style-type: none"> ■ Manejo fácil ■ LED Indicador de estado ■ Diseño compacto ■ No requiere ninguna alimentación de corriente adicional ni para la unidad de programación ni para el transmisor ■ Incl. 1 contacto de cierre magnético modelo magWIK <p>(sustituye a la unidad de programación modelo PU-448)</p>	14231581
Contacto de cierre magnético magWIK 	<ul style="list-style-type: none"> ■ Reemplazo para bornes y terminales cocodrilo HART® ■ Contacto rápido, seguro y fijo ■ Para cada proceso de configuración y calibración 	14026893
Adaptador 	<ul style="list-style-type: none"> ■ Apropriado para TS 35 según DIN EN 60715 (DIN EN 50022) y TS 32 según DIN EN 50035 ■ Material: Plástico/acero inoxidable ■ Dimensiones: 60 x 20 x 41,6 mm (2,3 x 0,7 x 1,6 in) 	3593789

Homologaciones

Logo	Descripción	País
 	Declaración de conformidad UE <ul style="list-style-type: none"> ■ Directiva CEM EN 61326 Emisión (grupo 1, clase B) y resistencia a interferencias (ámbito industrial) ■ Directiva RoHS ■ Directiva ATEX (opcional) Zonas potencialmente explosivas 	Unión Europea
	IECEx (opcional) Zonas potencialmente explosivas	Internacional
	EAC (opción) <ul style="list-style-type: none"> ■ Directiva CEM ■ Zonas potencialmente explosivas 	Comunidad Económica Euroasiática
	GOST (opción) Metrología, técnica de medición	Rusia
	DNOP - MakNII (opcional) <ul style="list-style-type: none"> ■ Minería ■ Zonas potencialmente explosivas 	Ucrania
	Uzstandard (opción) Metrología, técnica de medición	Uzbekistán

Certificados (opcional)

- 2.2 Certificado de prueba
- 3.1 Certificado de inspección

Para homologaciones y certificaciones, véase el sitio web

Indicaciones relativas al pedido

Modelo / Protección contra explosiones / Homologaciones adicionales / Temperatura ambiente admisible / Configuración / Certificados / Opciones

© 10/2015 WIKA Alexander Wiegand SE & Co. KG, alle Rechte vorbehalten.
 Los datos técnicos descritos en este documento corresponden al estado actual de la técnica en el momento de la publicación.
 Nos reservamos el derecho de modificar los datos técnicos y materiales.