

# Controlador PID

## Para la regulación de caudales o de la presión diferencial

### Para la tecnología de ventilación y aire acondicionado, modelo A2G-100

Hoja técnica WIKA SP 69.11



otras homologaciones  
véase página 4



#### Aplicaciones

Para la regulación continua de ventiladores EC o la conexión directa en un convertidor de frecuencia (FU)

- Caudal
- Presión diferencial

#### Características

- Todos los parámetros ajustables a través del menú
- Pantalla LCD de dos líneas para una legibilidad muy buena
- Montaje y puesta en servicio fáciles y rápidos
- No requiere mantenimiento
- Presión de trabajo máxima 25 kPa



Controlador PID, modelo A2G-100

#### Descripción

El A2G-100 es un controlador PID multifuncional para el control de presión diferencial o de caudales, desarrollado especialmente para los requerimientos de la tecnología de ventilación y climatización.

Este controlador PID permite realizar un control continuo de la presión o del caudal de ventiladores EC, sistemas de caudal variable (sistemas VAV) o válvulas de ventilación. El control de caudal se efectúa mediante la indicación de las constantes del ventilador  $K_{VENT}$  especificadas por el fabricante en el menú de puesta en servicio o mediante la utilización de la sonda de medición modelo A2G-FM.

La salida de control de 0 ... 10 V o 4 ... 20 mA se conecta como señal al ventilador de aire EC o al convertidor de frecuencias (CF). Su pantalla de cuarzo líquido de dos líneas indica simultáneamente la dirección de la salida de control y el valor de medición actual. Las señales de salida eléctricas analógicas incluyen 0 ... 10 V o 4 ... 20 mA, por lo que el usuario puede realizar el ajuste directamente con puentes en el dispositivo. Opcionalmente, se ofrece el dispositivo con un ajuste automático del punto cero.

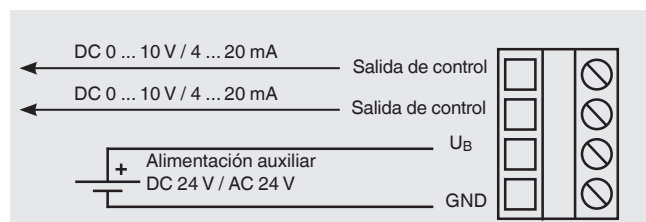
## Datos técnicos

Controlador PID, modelo A2G-100	
<b>Elemento sensible</b>	Célula de medición Piezo
<b>Rango de medición</b>	0 ... 2.500 Pa y 0 ... 7.000 Pa
<b>Presión máx.</b>	25 kPa
<b>Exactitud</b>	0 ... 7.000 Pa: $\pm 2$ Pa $\pm 1,5$ % 0 ... 2.500 Pa: $\pm 2$ Pa $\pm 1,5$ %  Todos los datos se refieren al rango de presión mencionado.
<b>Unidades (seleccionables mediante indicador)</b>	
<ul style="list-style-type: none"> <li>■ Presión</li> <li>■ Caudal</li> <li>■ Velocidad</li> </ul>	PA, kPa, mbar, inWC, mmWC, psi m <sup>3</sup> /s, m <sup>3</sup> /h, cfm, l/s m/s, ft/min
<b>Conexión a proceso</b>	Racor de conexión (ABS), conexión inferior, para mangueras con diámetro interior de 4 o 6 mm
<b>Pantalla LCD</b>	Línea 1: dirección de la salida de regulación Línea 2: indicación de presión o de caudal, ajustable a través del menú
<b>Alimentación auxiliar U<sub>B</sub></b>	AC 24 V o DC 24 V $\pm 10$ %
<b>Conexión eléctrica</b>	Prensaestopa M20 4 bornes elásticos máx. 1,5 mm <sup>2</sup>
<b>Señal de salida</b>	DC 0 ... 10 V, 3 hilos 4 ... 20 mA, 3 hilos
<b>Caja</b>	Plástico (ABS), tapa PVC
<b>Temperaturas admisibles</b>	
<ul style="list-style-type: none"> <li>■ Temperatura ambiente</li> <li>■ Temperatura de servicio</li> </ul>	-20 ... +70 °C -10 ... +50 °C con ajuste automático del punto cero (AZ) -5 ... +50 °C
<b>Humedad relativa ambiente</b>	0 ... 95 % h.r.
<b>Tipo de protección</b>	IP54
<b>Peso</b>	150 g

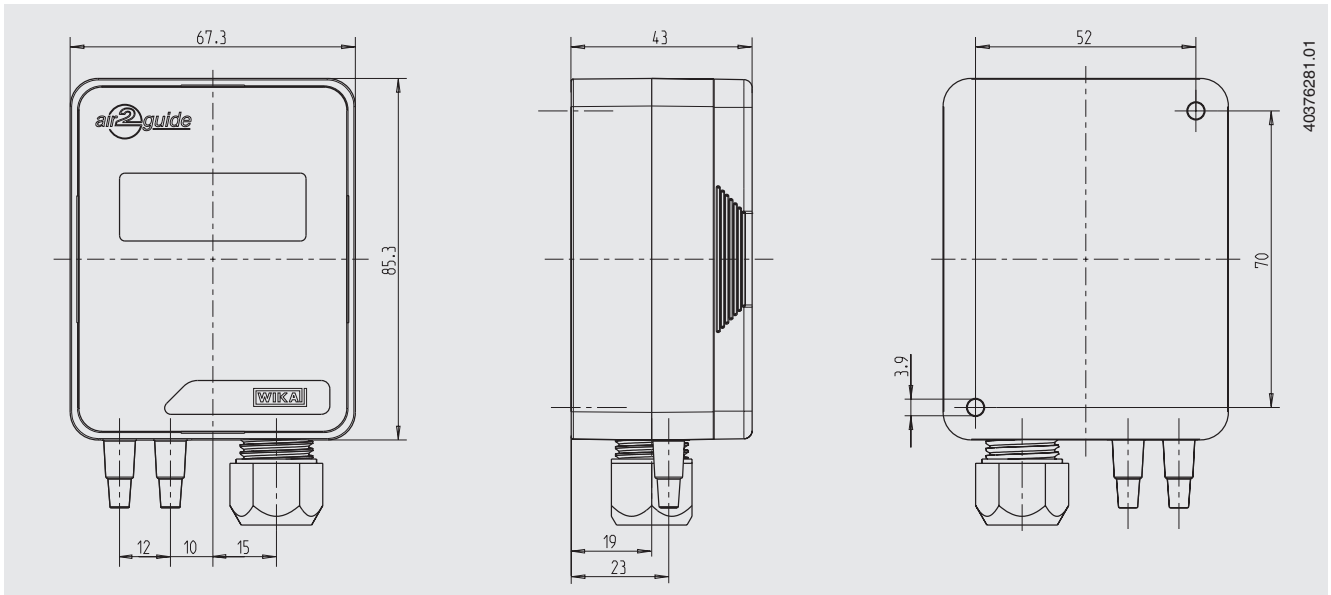
## Opciones

- 2 boquillas de conexión de canal
- 2 x 2 m manguera de medición de PVC

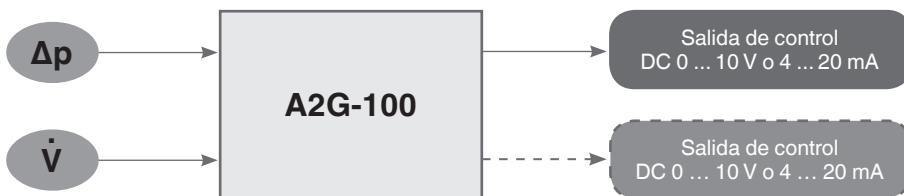
## Conexión eléctrica



## Dimensiones en mm

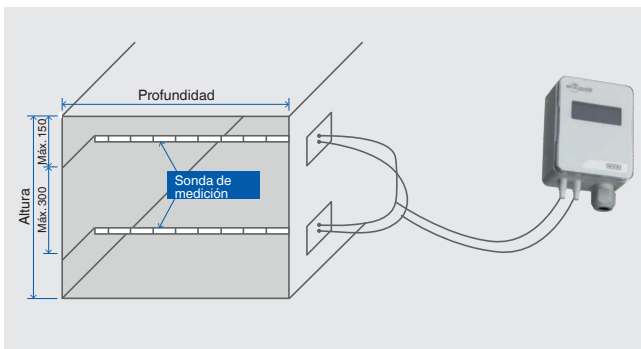


## Esquema de principio

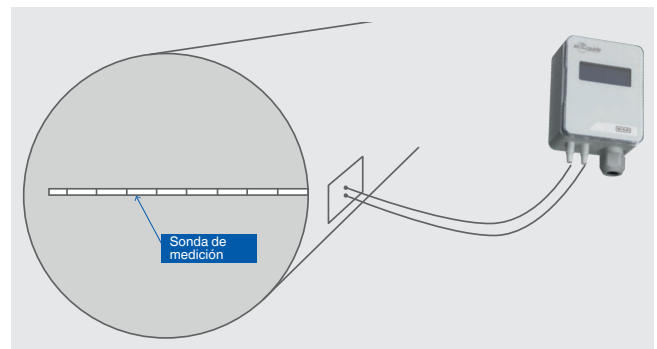


## Aplicaciones




### Versión canal



### Versión tubo circular



## Homologaciones

Logo	Descripción	País
	<b>Declaración de conformidad UE</b> <ul style="list-style-type: none"><li>■ Directiva CEM</li><li>■ Directiva RoHS</li></ul>	Unión Europea
	<b>EAC (opción)</b> Directiva CEM	Comunidad Económica Euroasiática
	<b>KazInMetr (opción)</b> Metrología, técnica de medición	Kazajstán
-	<b>MTSCHS (opción)</b> Autorización para la puesta en servicio	Kazajstán

## Certificados (opcional)

- 2.2 Certificado de prueba
- 3.1 Certificado de inspección

Para homologaciones y certificaciones, véase el sitio web

## Alcance del suministro

- Controlador PID
- 2 tornillos para la fijación

## Indicaciones relativas al pedido

Modelo / Rango de medición / Opciones

© 04/2016 WIKA Alexander Wiegand SE & Co. KG, todos los derechos reservados.  
Los datos técnicos descritos en este documento corresponden al estado actual de la técnica en el momento de la publicación.  
Nos reservamos el derecho de modificar los datos técnicos y materiales.