

# Presostato de membrana Para la industria de procesos Modelo MW

Hoja técnica WIKA PV 33.10



otras homologaciones, véase página 6

## Process Performance Series

### Aplicaciones

- Monitorización de presión y control de procesos
- Aplicaciones críticas de seguridad en el ámbito de la instrumentación de proceso general, sobre todo en la industria química y petroquímica, petrolera y de gas, de generación de energía, incluyendo centrales nucleares, de suministro y gestión de aguas residuales, minería
- Para gases y líquidos, medios agresivos, altamente viscosos o contaminados, también en un ambiente agresivo

### Características

- Caja de 316L, IP66, NEMA 4X
- Rangos de ajuste de 16 mbar a 600 bar, también todos los demás rangos de vacío equivalentes o combinados de presión y vacío
- Seguridad intrínseca Ex ia disponible
- 1 o 2 puntos de conmutación independientes, elevada potencia de ruptura hasta 250 V/20 A CA
- Repetibilidad del punto de conmutación < 1 %

### Descripción

Estos presostatos mecánicos de alto rendimiento son desarrollos especiales para aplicaciones de seguridad crítica. La gran ventaja de los presostatos mecánicos es que no se requiere alimentación auxiliar para la conmutación.

Los presostatos se someten a rigurosas pruebas de calidad en cada paso de la producción y a una comprobación de 100 % del producto final. La robusta caja del presostato, de aleación de aluminio o acero inoxidable 316, puede soportar las duras y corrosivas condiciones de funcionamiento de la industria de procesos con rangos de trabajo de hasta 600 bar. El presostato está equipado con 1 o 2 microinterruptores, que permiten conmutar directamente una carga eléctrica de hasta 250 V, 20 A CA, con una repetibilidad del 1 % del punto de ajuste.

Para potencias de ruptura inferiores, como por ejemplo en aplicaciones de PLC, están disponibles opcionalmente los microinterruptores con relleno de argón y contactos dorados.



**Fig. izquierda: Modelo MW con conexión roscada**  
**Fig. derecha: Modelo MW con conexión de brida**

Dependiendo de la aplicación, se puede seleccionar la variante adecuada para la versión del contacto y la conexión eléctrica; por ejemplo, la banda muerta ajustable en lugar de la banda muerta fija es a menudo una característica necesaria para los procesos de control.

Gracias a un sistema de medición de membrana, el presostato modelo MW es extremadamente resistente y garantiza las mejores características de funcionamiento. Las conexiones a proceso con bridas son muy adecuadas para medir medios altamente viscosos, contaminados o cristalizantes.

Para aplicaciones con requisitos especiales en las partes húmedas, hay disponibles versiones con materiales de PTFE, Monel o Hastelloy.

Para aplicaciones de seguridad, el presostato está disponible opcionalmente en una versión calificada SIL 2 o SIL 3.

## Datos técnicos

| Información básica                    |  |
|---------------------------------------|--|
| <b>Versión</b>                        | Presostato de membrana   |
| <b>Particularidades de la versión</b> | <ul style="list-style-type: none"> <li>■ Versión para zonas potencialmente explosivas (Ex-ia)</li> <li>■ Para uso con oxígeno, libre de aceite y grasa</li> <li>■ Según NACE <sup>1)</sup> MR0175 / ISO 15156, uso en entornos que contienen H<sub>2</sub>S en la extracción de petróleo y gas</li> <li>■ Según NACE <sup>1)</sup> MR 0103/ISO 17945, metales resistentes al agrietamiento por tensión de sulfuro</li> <li>■ Conforme a EN 1854, dispositivos de detección de presión para quemadores y aparatos de gas</li> <li>■ Versión conforme a las normas EN 12952 y EN 12953, dispositivos de limitación en calderas acuotubulares y pirotubulares</li> <li>■ Secado de las partes en contacto con el medio</li> <li>■ Versión offshore</li> <li>■ Versión tropical (adecuada para ambientes con humedad del aire elevada)</li> <li>■ Versión para aplicaciones de amoníaco</li> <li>■ Versión geotérmica</li> <li>■ Versión para bajas temperaturas hasta -60 °C</li> <li>■ Ensamblado como un sistema de separador de membrana</li> <li>■ Protección adicional de acero inoxidable 316L o Hastelloy para rangos de ajuste de 2,5 ... 25 bar</li> <li>■ Sellado hacia la cámara de presión de PTFE/NBR</li> </ul> |
| <b>Contactos</b>                      | → Ver tabla "Versión de contacto"  |
| <b>Función</b>                        | <ul style="list-style-type: none"> <li>■ 1 SPDT (conmutador unipolar)</li> <li>■ 2 SPDT (conmutador unipolar)</li> <li>■ 1 DPDT (conmutador bipolar)</li> </ul> <p>La función DPDT tiene lugar mediante 2 microinterruptores SPDT de activación simultánea dentro del 0,2 % del span.</p>  |
| <b>Zona muerta</b>                    | <ul style="list-style-type: none"> <li>■ 1 o 2 contactos con banda muerta fija</li> <li>■ 1 o 2 contactos con banda muerta ajustable</li> <li>■ 1 contacto con banda muerta fija y 1 contacto con banda muerta ajustable</li> </ul>  |
| <b>Resistencia dieléctrica</b>        | Clase de seguridad I (IEC 61298-2: 2008)   |
| <b>Caja del presostato</b>            |  |
| <b>Versión</b>                        | Tapa de la caja con cierre de bayoneta, protección contra el acceso no autorizado mediante precinto de plomo posible. Placa de identificación de acero inoxidable grabada a láser.   |
| <b>Material</b>                       | Acero inoxidable 316L  |
| <b>Montaje <sup>2)</sup></b>          | <ul style="list-style-type: none"> <li>■ Montaje directo</li> <li>■ Soporte de pared de acero inoxidable AISI 304</li> <li>■ Brida de fijación de 2" para montaje en tubo de 2" de acero inoxidable AISI 304</li> </ul>  |

1) Información general sobre las normas NACE; véase la hoja técnica IN 00.21

2) → Consulte en la página 8 las posiciones de montaje permitidas

| Contactos                    |  | Carga eléctrica (carga resistiva) |  | Adecuado para opción Ex ia |
|------------------------------|--|-----------------------------------|--|----------------------------|
|                              |  | AC                                | DC                                     |                            |
| <b>Con banda muerta fija</b> |  |                                   |  |                            |
| <b>UN</b>                    | 1 x SPDT, plata  | 250 V, 15 A                       | 24 V, 2 A, 125 V, 0,5 A, 220 V, 0,25 A | No                         |
| <b>US</b>                    | 1 x SPDT, plata, herméticamente sellado, relleno de gas argón <sup>1)</sup>            | 250 V, 15 A                       | 24 V, 2 A, 220 V, 0,5 A                | Sí                         |
| <b>UO</b>                    | 1 x SPDT, dorado, herméticamente sellado, relleno de gas argón <sup>1)</sup>           | 125 V, 1 A                        | 24 V, 0,5 A                            | Sí                         |
| <b>UG</b>                    | 1 x SPDT, dorado   | 125 V, 1 A                        | 24 V, 0,5 A                            | Sí                         |
| <b>DN</b>                    | 2 x SPDT o 1 x DPDT, plata   | 250 V, 15 A                       | 24 V, 2 A, 125 V, 0,5 A, 220 V, 0,25 A | No                         |
| <b>DS</b>                    | 2 x SPDT o 1 x SPDT, plata, herméticamente sellado, relleno de gas argón <sup>1)</sup> | 250 V, 15 A                       | 24 V, 2 A, 220 V, 0,5 A                | Sí                         |

| Contactos   |   | Carga eléctrica (carga resistiva) |                         | Adecuado para opción Ex ia |
|---|---|-----------------------------------|-------------------------|----------------------------|
|   |   | AC                                | DC                      |                            |
| <b>DO</b>   | 2 x SPDT o 1 x SPDT, dorado, herméticamente sellado, relleno de gas argón <sup>1)</sup> | 125 V, 1 A                        | 24 V, 0,5 A             | Sí                         |
| <b>DG</b>   | 2 x SPDT o 1 x DPDT, dorado   | 125 V, 1 A                        | 24 V, 0,5 A             | Sí                         |
| <b>Con banda muerta ajustable</b>                         |   |                                   |                         |                            |
| <b>UR</b>   | 1 x SPDT, plata   | 250 V, 20 A                       | 24 V, 2 A, 220 V, 0,5 A | Sí <sup>2)</sup>           |
| <b>RR</b> <sup>3)</sup>                                   | 2 x SPDT o 1 x DPDT, plata  | 250 V, 15 A                       | 24 V, 2 A, 220 V, 0,5 A | Sí <sup>2)</sup>           |
| <b>Con banda muerta fija y con banda muerta ajustable</b> |   |                                   |                         |                            |
| <b>DR</b> <sup>3)</sup>                                   | 2 x SPDT, plata (1 x UN + 1 x UR)   | 250 V, 15 A                       | 24 V, 2 A, 220 V, 0,5 A | Sí <sup>2)</sup>           |

1) Rango de temperaturas ambientes admisibles: -30 ... +70 °C

2) WIKA recomienda versiones de contacto rellenos con gas argón; se permite el uso de la banda muerta ajustable.

3) Información sobre el rendimiento de conmutación de esta versión de contacto a petición

| Sensor   | Modelo                                 | Partes en contacto con el medio |   | Temperatura admisible del medio <sup>1)</sup> |                |
|--|--|---------------------------------|---|---|----------------|
|  |  | Sensor                          | Conexión a proceso                                      |   |                |
| <b>Rango de ajuste 0 ... 16 mbar a 0 ... 40 bar</b>  |  |                                 |   |   |                |
| <b>XX</b> <sup>2)</sup>                              | Sistema de membrana                    | MWB, MW                         | Acero inoxidable 316 <sup>3)</sup>                      | Acero inoxidable 316L                         | -30 ... +85 °C |
| <b>TX</b>  | Sistema de membrana                    | MWB, MW                         | Acero inoxidable 316 <sup>3)</sup> + PTFE <sup>4)</sup> | Acero inoxidable 316L                         | -30 ... +85 °C |
| <b>TT</b>  | Sistema de membrana                    | MWB, MW                         | Acero inoxidable 316 <sup>3)</sup> + PTFE <sup>4)</sup> | Acero inoxidable 316L + PTFE                  | -30 ... +85 °C |
| <b>KK</b> <sup>2)</sup>                              | Sistema de membrana                    | MWB, MW                         | Monel <sup>5)</sup>                                     | Monel   | -30 ... +85 °C |
| <b>KX</b> <sup>2)</sup>                              | Sistema de membrana                    | MWB, MW                         | Monel <sup>5)</sup>                                     | Acero inoxidable 316L                         | -30 ... +85 °C |
| <b>Rango de ajuste 4 ... 40 bar a 30 ... 600 bar</b> |  |                                 |   |   |                |
| <b>GXX</b> <sup>6)</sup>                             | Pistón soldado con sistema de membrana | MWG                             | Hastelloy C276  | Acero inoxidable 316L                         | -40 ... +85 °C |
| <b>HXX</b> <sup>7)</sup>                             | Pistón con junta tórica de FPM         | MWH                             | Acero inoxidable 316                                    | Acero inoxidable 316L                         | 0 ... 85 °C    |
|  | Pistón con junta tórica de NBR         | MWH                             | Acero inoxidable 316                                    | Acero inoxidable 316L                         | -10 ... +85 °C |

1) Rango de temperatura del medio admisible en la línea de proceso principal. En función de la disposición de medición, éste puede desviarse de la temperatura permisible en la conexión del proceso. Para más información, véase el manual de instrucciones.

2) Sellado estándar: Modelo MWB con junta tórica de PTFE y modelo MW con junta tórica de FPM

3) Otros materiales del sistema de membrana en función del rango de ajuste: Acero inoxidable 304: -1 ... 5, 0 ... 6, -1 ... 9, 0 ... 10 bar; Inconel 718: -1 ... 15, 0 ... 16, 0 ... 25, 0 ... 40 bar

4) El revestimiento de PTFE no está disponible para todos los rangos de ajuste → Ver tabla "Rango de ajuste"

5) Solo para rangos de ajuste ≤ 10 bar

6) Especialmente apto para medios gaseosos.

7) Especialmente apto para medios líquidos

Otros materiales para piezas en contacto con el medio a petición

| Datos de exactitud                |                                    |
|-----------------------------------|------------------------------------|
| Repetibilidad del punto de ajuste | ≤ 1 % del span del rango de ajuste |
| Zona muerta                       | → Ver tabla "Rango de ajuste"      |

| Rango de ajuste para modelo MWB                   |                |                  |                |                        |                |                  |                   |                       |
|---|----------------|------------------|----------------|------------------------|----------------|------------------|-------------------|-----------------------|
| Rango de ajuste desde 16 mbar hasta máx. 100 mbar |                |                  |                |                        |                |                  |                   |                       |
| Estándar  |                | Variante 1       |                | Variante 2             |                | Zona muerta      |                   |                       |
| Rango de ajuste (= rango de funcionamiento)       | Proof Pressure | Rango de trabajo | Proof Pressure | Rango de trabajo       | Proof Pressure | 1 contacto, fija | 2 contactos, fija | 1 contacto, ajustable |
| in mbar   |                | en bar           | en bar         | en bar                 | en bar         | in mbar          | in mbar           | in mbar               |
| 0 ... 16  | 250            | 0 ... 8          | 10             | -1 ... 8 <sup>1)</sup> | 10             | ≤ 2,0            | ≤ 2,8             | -                     |
| 0 ... 25  | 250            | 0 ... 8          | 10             | -1 ... 8 <sup>1)</sup> | 10             | ≤ 2,0            | ≤ 3               | 8 ... 18              |
| 0 ... 40  | 300            | 0 ... 8          | 10             | -1 ... 8 <sup>1)</sup> | 10             | ≤ 2,6            | ≤ 3,4             | 8 ... 20              |

| Rango de ajuste para modelo MWB                   |                |                        |                |                        |                |                  |                   |                       |
|---|----------------|------------------------|----------------|------------------------|----------------|------------------|-------------------|-----------------------|
| Rango de ajuste desde 16 mbar hasta máx. 100 mbar |                |                        |                |                        |                |                  |                   |                       |
| Estándar  |                | Variante 1             |                | Variante 2             |                | Zona muerta      |                   |                       |
| Rango de ajuste<br>(= rango de funcionamiento)    | Proof Pressure | Rango de trabajo       | Proof Pressure | Rango de trabajo       | Proof Pressure | 1 contacto, fija | 2 contactos, fija | 1 contacto, ajustable |
| in mbar   |                | en bar                 | en bar         | en bar                 | en bar         | in mbar          | in mbar           | in mbar               |
| 0 ... 60  | 300            | 0 ... 8                | 10             | -1 ... 8 <sup>1)</sup> | 10             | ≤ 3,0            | ≤ 4,2             | 12 ... 25             |
| 0 ... 100   | 600            | 0 ... 8                | 10             | -1 ... 8 <sup>1)</sup> | 10             | ≤ 3,6            | ≤ 5               | 17 ... 40             |
| -16 ... 0   | -21            | -1 ... 0 <sup>1)</sup> | 0,25           | -                      | -              | ≤ 2,0            | ≤ 2,8             | -                     |
| -25 ... 0   | -35            | -1 ... 0 <sup>1)</sup> | 0,25           | -                      | -              | ≤ 2,0            | ≤ 3               | 8 ... 18              |
| -40 ... 0   | -55            | -1 ... 0 <sup>1)</sup> | 0,30           | -                      | -              | ≤ 2,6            | ≤ 3,4             | 8 ... 20              |
| -60 ... 0   | -90            | -1 ... 0 <sup>1)</sup> | 0,30           | -                      | -              | ≤ 3,0            | ≤ 4,2             | 12 ... 25             |
| -100 ... 0  | -150           | -1 ... 0 <sup>1)</sup> | 0,40           | -                      | -              | ≤ 3,6            | ≤ 5               | 17 ... 40             |
| -12,5 ... +12,5                                   | -25 / 250      | -                      | -              | -                      | -              | ≤ 2,0            | ≤ 3               | 8 ... 18              |
| -30 ... +30                                       | -60 / 250      | -                      | -              | -                      | -              | ≤ 3,0            | ≤ 4,2             | 12 ... 25             |
| -50 ... +50                                       | -100 / 250     | -                      | -              | -                      | -              | ≤ 3,6            | ≤ 5               | 17 ... 40             |

1) Sistema de membrana con revestimiento PTFE no disponible

2) Sobrepresión de prueba 100 bar no disponible con partes en contacto con el medio de PTFE y Monel

| Rango de ajuste para modelo MW                  |                |                        |                |                         |                   |                  |                   |                       |
|---|----------------|------------------------|----------------|-------------------------|-------------------|------------------|-------------------|-----------------------|
| Rango de ajuste desde 0,2 bar hasta máx. 40 bar |                |                        |                |                         |                   |                  |                   |                       |
| Estándar  |                | Variante 1             |                | Variante 2              |                   | Zona muerta      |                   |                       |
| Rango de ajuste<br>(= rango de funcionamiento)  | Proof Pressure | Rango de trabajo       | Proof Pressure | Rango de trabajo        | Proof Pressure    | 1 contacto, fija | 2 contactos, fija | 1 contacto, ajustable |
| en bar  |                | en bar                 | en bar         | en bar                  | en bar            | in mbar          | in mbar           | in mbar               |
| 0 ... 0,2                                       | 0,4            | 0 ... 32               | 40             | -1 ... 32 <sup>1)</sup> | 40                | ≤ 10             | ≤ 13              | 30 ... 70             |
| 0 ... 0,4                                       | 1              | 0 ... 32               | 40             | -1 ... 32 <sup>1)</sup> | 40                | ≤ 15             | ≤ 20              | 40 ... 95             |
| -0,2 ... 0                                      | -0,3           | -1 ... 0 <sup>1)</sup> | -1             | -1 ... 8                | 10                | ≤ 10             | ≤ 13              | 30 ... 70             |
| -0,4 ... 0                                      | -0,6           | -1 ... 0 <sup>1)</sup> | -1             | -1 ... 8                | 10                | ≤ 15             | ≤ 20              | 40 ... 95             |
| -0,1 ... + 0,1                                  | -0,2 / 1       | -                      | -              | -                       | -                 | ≤ 10             | ≤ 13              | 30 ... 70             |
| -0,5 ... 0,5                                    | -1 / 4         | -                      | -              | -                       | -                 | ≤ 15             | ≤ 50              | 75 ... 170            |
| -1 ... 0  | -1             | -1 ... 8               | 10             | -                       | -                 | ≤ 15             | ≤ 50              | 75 ... 170            |
| -1 ... 1,5                                      | 2              | -1 ... 8               | 10             | -                       | -                 | ≤ 48             | ≤ 67              | 200 ... 500           |
| -1 ... 5  | 12             | -1 ... 32              | 40             | -1 ... 80               | 100 <sup>2)</sup> | ≤ 100            | ≤ 160             | 400 ... 1.000         |
| -1 ... 9  | 20             | -1 ... 32              | 40             | -1 ... 80               | 100 <sup>2)</sup> | ≤ 100            | ≤ 180             | 600 ... 1.400         |
| -1 ... 15                                       | 25             | -1 ... 32              | 40             | -1 ... 80               | 100 <sup>2)</sup> | ≤ 150            | ≤ 250             | 1.000 ... 2.400       |
| 0 ... 1   | 4              | 0 ... 32               | 40             | -1 ... 32               | 40                | ≤ 15             | ≤ 50              | 75 ... 170            |
| 0 ... 1,2                                       | 4              | 0 ... 32               | 40             | -1 ... 32               | 40                | ≤ 15             | ≤ 50              | 75 ... 170            |
| 0 ... 2,5                                       | 5              | 0 ... 32               | 40             | -1 ... 80               | 100 <sup>2)</sup> | ≤ 48             | ≤ 67              | 200 ... 500           |
| 0 ... 6   | 12             | -1 ... 32              | 40             | -1 ... 80               | 100 <sup>2)</sup> | ≤ 100            | ≤ 160             | 400 ... 1.000         |
| 0 ... 10  | 20             | -1 ... 32              | 40             | -1 ... 80               | 100 <sup>2)</sup> | ≤ 100            | ≤ 180             | 600 ... 1.400         |
| 0 ... 16  | 25             | -1 ... 32              | 40             | -1 ... 80               | 100 <sup>2)</sup> | ≤ 150            | ≤ 250             | 1.000 ... 2.400       |
| 0 ... 25  | 40             | -1 ... 32              | 40             | -1 ... 80               | 100 <sup>2)</sup> | ≤ 300            | ≤ 450             | 1.700 ... 4.000       |
| 0 ... 40  | 50             | -                      | -              | -                       | -                 | ≤ 400            | ≤ 800             | 2.200 ... 5.800       |

1) Sistema de membrana con revestimiento PTFE no disponible

2) Sobrepresión de prueba 100 bar no disponible con partes en contacto con el medio de PTFE y Monel

| Rango de ajuste para los modelos MWG y MWH     |                |                  |                   |                                     |
|--|----------------|------------------|-------------------|-------------------------------------|
| Rango de ajuste a 600 bar                      |                |                  |                   |                                     |
| Estándar                                       |                | Zona muerta      |                   |                                     |
| Rango de ajuste<br>(= rango de funcionamiento) | Proof Pressure | 1 contacto, fija | 2 contactos, fija | 1 contacto, ajustable <sup>1)</sup> |
| en bar   |                | en bar           | en bar            | en bar                              |
| 4 ... 40                                       | 100            | ≤ 3              | ≤ 4               | 5 ... 11 a 8 ... 15                 |
| 10 ... 100                                     | 200            | ≤ 4              | ≤ 6               | 10 ... 22 a 15 ... 28               |
| 10 ... 250                                     | 400            | ≤ 10             | ≤ 13              | 15 ... 38 a 27 ... 55               |
| 20 ... 400                                     | 600            | ≤ 10             | ≤ 25              | 35 ... 80 a 43 ... 90               |
| 30 ... 600                                     | 700            | ≤ 20             | ≤ 25              | 45 ... 105 a 83 ... 155             |

1) La banda muerta ajustable depende del ajuste del punto de conmutación. Los rangos indicados se refieren al principio y al final del rango de ajuste. Otros rangos de ajuste son proporcionales a ello.

### Distancia de los valores nominales

Para versiones con 2 x SPDT, la distancia entre los valores nominales debe ser > 5 % del respectivo rango de ajuste.

### Ajuste del punto de ajuste

El punto de ajuste puede ser determinado por el cliente o ser ajustado en fábrica, dentro del rango de ajuste.

Tras desenroscar la tapa, se puede realizar el ajuste del punto de conmutación mediante el tornillo de ajuste, que está fijado al interruptor y, por tanto, asegurado contra la pérdida.

Es necesario especificar el punto de conmutación (SP) y el sentido de la conmutación (por ejemplo, SP1: 0,5 bar descendente y SP2: 3 bar ascendente).

El valor nominal es seleccionable dentro de todo el rango de ajuste. Para conseguir un óptimo rendimiento de trabajo recomendamos situar el valor nominal entre 25 % ... 75 % del rango de ajuste. En el siguiente ejemplo, se muestra que el rango de ajuste máximo posible depende de la dirección de conmutación.

### Ejemplo

Rango de ajuste: 0 ... 1 bar con un contacto eléctrico

Repetibilidad: 1 % de 1 bar = 10 mbar

Banda muerta: ≤ 15 mbar → Ver tabla "Rango de ajuste"

Rango no ajustable: 2 x repetibilidad + banda muerta = 2 x 10 mbar + 15 mbar = 35 mbar

Presión creciente: El punto de conmutación se puede ajustar entre 35 ... 1.000 mbar

Presión decreciente: El punto de conmutación se puede ajustar entre 0... 965 mbar

→ Pará más detalles, ver el manual de instrucciones.

| Conexión a proceso                  |  |
|-------------------------------------|--|
| Estándar                            | <ul style="list-style-type: none"> <li>■ ANSI/ASME B1.20.1</li> <li>■ DIN EN ISO 228</li> <li>■ ASME B16.5 <sup>1)</sup></li> <li>■ EN 1092-1 <sup>1)</sup></li> </ul>                         |
| Tamaño                              |  |
| ANSI/ASME B1.20.1                   | <ul style="list-style-type: none"> <li>■ ¼ NPT, rosca hembra</li> <li>■ ½ NPT, rosca hembra mediante adaptador</li> <li>■ ½ NPT, rosca macho mediante adaptador</li> </ul>                     |
| DIN EN ISO 228                      | <ul style="list-style-type: none"> <li>■ G ¼, rosca hembra mediante adaptador</li> <li>■ G ½ A, rosca macho mediante adaptador</li> <li>■ G ¾ A, rosca macho mediante adaptador</li> </ul>     |
| ASME B16.5 <sup>1)</sup>            | Variante de brida "S" : Con pernos fijos y tuercas y arandelas incluidas<br>Variante de brida "T" : Con orificios pasantes y tubo de prolongación<br>→ Ver dimensiones a partir de la página 9 |
| EN 1092-1 <sup>1)</sup>             |  |
| Material (en contacto con el medio) |  |
| Sensor                              | En función del elemento sensor seleccionado<br>→ Ver tabla "Elemento sensor"   |
| Conexión a proceso                  |  |
| Junta                               | PTFE, FPM, NBR, sin estanqueidad: sistema de membrana soldado, según el rango de ajuste y las condiciones de funcionamiento.<br>→ Ver tabla "Rango de ajuste"                                  |


1) Sólo disponible para modelos MWB y MW

Otras conexiones a proceso a petición





| Conexión eléctrica       |   |
|--------------------------|---|
| Tipo de conexión         | <ul style="list-style-type: none"> <li>■ Rosca hembra ½ NPT</li> <li>■ Rosca hembra M20 x 1,5</li> <li>■ Rosca hembra ½ NPT ¾ NPT, G ½, G ¾, M 20 x 1,5</li> <li>■ Prensaestopas no armado, latón niquelado</li> <li>■ Prensaestopas no armado, acero inoxidable (AISI 304)</li> <li>■ Prensaestopas armado, latón niquelado</li> <li>■ Prensaestopas armado, acero inoxidable (AISI 304)</li> <li>■ Conector MIL, 7 pines, DTL 5015</li> </ul> |
| Sección de hilo          | Utilizar 0,5 ... 1,5 mm <sup>2</sup> (20 ... 16 AWG) para el bloque de terminales interno (también adecuado para los terminales de cable).<br>Para la conexión del cable a tierra hacia el conductor de puesta a tierra, utilizar como máximo 4 mm <sup>2</sup> para el borne interior y exterior.  |
| Detalles del conexionado | Las conexiones y las funciones de conmutación están indicadas en la placa de identificación del instrumento. Los terminales de conexión y el terminal de tierra están debidamente marcados.   |






| Condiciones de utilización                |   |
|---|---|
| Rango de temperatura del medio            | Según el elemento sensible y el sellado<br>→ Ver tabla "Elemento sensor"                          |
| Rango de temperaturas ambiente            | T6/T85°C      T <sub>a</sub> -60 ... +60 °C   |
|   | T4/T135°C     T <sub>a</sub> -60 ... +85 °C   |
|   | Versiones no Ex      ■ -40 ... +85 °C<br>■ -60 ... +85 °C   |
| Tipo de protección de todo el instrumento | IP66 según EN/IEC 60529 (NEMA 4X)   |
| Peso                                      | Aproximadamente 1,0 kg para los modelos MW, MWG, MWH<br>Aproximadamente 1,5 kg para el modelo MWB |

## Homologaciones

| Logo  | Descripción   | Región        |
|---|---|---------------|
|  | <b>Declaración de conformidad UE</b>  | Unión Europea |
|   | Directiva de equipos a presión<br>PED, anexo 1, categoría IV, accesorios de seguridad, módulo B + D |               |
|   | Directiva de baja tensión   |               |
|   | Directiva RoHS  |               |

## Homologaciones opcionales


| Logo   | Descripción   | Región        |
|--|---|---------------|
| <br> | <b>Declaración de conformidad UE</b>  | Unión Europea |
|  | Directiva ATEX <sup>1)</sup><br>I M 1<br>II 1 GD  |               |
|      | <b>IECEx <sup>1)</sup></b><br>Ex ia I Ma<br>Ex ia IIC T6/T4 <sup>2)</sup> Ga<br>Ex ia IIIC T85°C/T135°C <sup>2)</sup> Da IP66 | Internacional |

| Logo  | Descripción  | Región                           |
|---|--|----------------------------------|
|  | <b>UKCA</b>  | Reino Unido                      |
|   | Normativa sobre equipos a presión (seguridad)  |                                  |
|   | Equipos eléctricos diseñados para su uso dentro de determinados límites de tensión en apoyo de la normativa sobre equipos eléctricos (seguridad) |                                  |
|   | RoHS (restricción del uso de sustancias peligrosas)  |                                  |
|   | Aparatos y sistemas de protección destinados a ser utilizados en atmósferas potencialmente explosivas normativa <sup>1)</sup>                    |                                  |
|  | <b>EAC</b>   | Comunidad Económica Euroasiática |
|   | Directiva de baja tensión (sólo se aplica a las versiones no Ex)   |                                  |
|   | Zonas potencialmente explosivas <sup>1)</sup>  |                                  |
|  | <b>Ex Ucrania</b><br>Zonas potencialmente explosivas <sup>1)</sup>   | Ucrania                          |
|  | <b>CCC</b><br>Zonas potencialmente explosivas <sup>1)</sup>  | China                            |
|  | <b>KCs</b><br>Zonas potencialmente explosivas <sup>1)</sup>  | Corea del Sur                    |
| -   | <b>ECAS</b><br>Zonas potencialmente explosivas <sup>1)</sup>   | Emiratos Árabes Unidos           |

1) Mercado doble ATEX e IECEx en la misma placa de identificación. Marca Ex específica del país según la opción seleccionada.

2) La clase de temperatura se refiere al rango de temperaturas ambiente

## Información sobre el fabricante y certificados

| Logo  | Descripción   |
|---|---|
|  | <b>Apto para SIL 3 (opcional)</b><br>Seguridad funcional según IEC 61508<br>Contiene el cálculo del nivel de rendimiento según la norma ISO 13849-1 |

## Certificados (opción)

| Certificados                                |  |
|---|--|
| <b>Certificados</b>                         | <ul style="list-style-type: none"> <li>■ 2.2 Certificado de pruebas conforme a EN 10204 (p. ej. fabricación conforme al estado actual de la técnica, precisión de indicación)</li> <li>■ 3.1 Certificado de inspección conforme a EN 10204 (p. ej. precisión de indicación)</li> </ul> |
| <b>Intervalo de calibración recomendado</b> | 1 año (en función de las condiciones de uso)   |

→ Para ver las homologaciones y certificados, consulte el sitio web

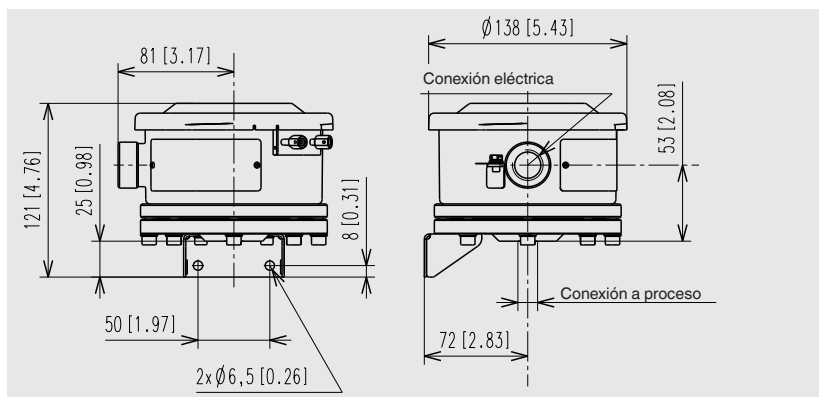
## Valores característicos relacionados con la seguridad (sólo para la versión Ex)

| Características en materia de seguridad (Ex) |                          |
|--|--------------------------|
| <b>Tensión</b>                               | U <sub>i</sub> = DC 30 V |
| <b>Corriente</b>                             | I <sub>i</sub> = 100 mA  |
| <b>Potencia</b>                              | P <sub>i</sub> = 750 mW  |
| <b>Capacidad interna efectiva</b>            | C <sub>i</sub> = 0 µF    |
| <b>Inductividad interna efectiva</b>         | L <sub>i</sub> = 0 mH    |

## Dimensiones en mm [pulg]

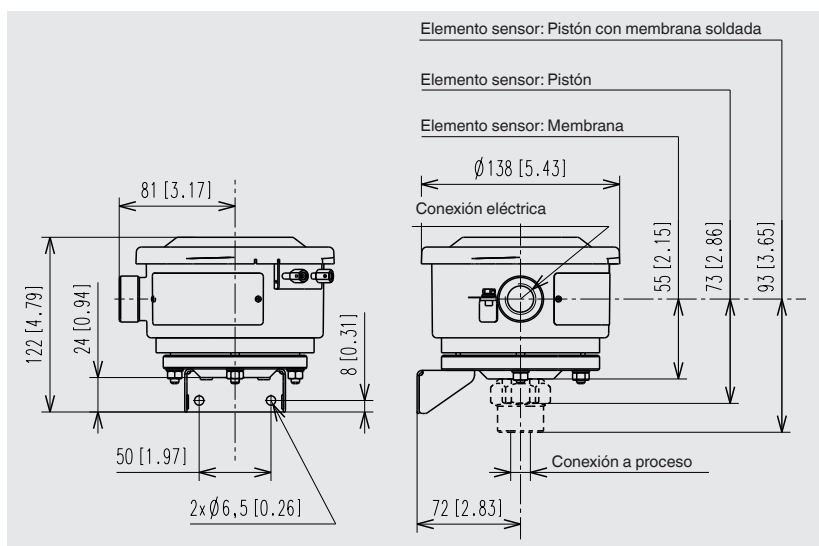
### Modelo MWB

Rango de ajuste desde 16 mbar hasta máx. 100 mbar

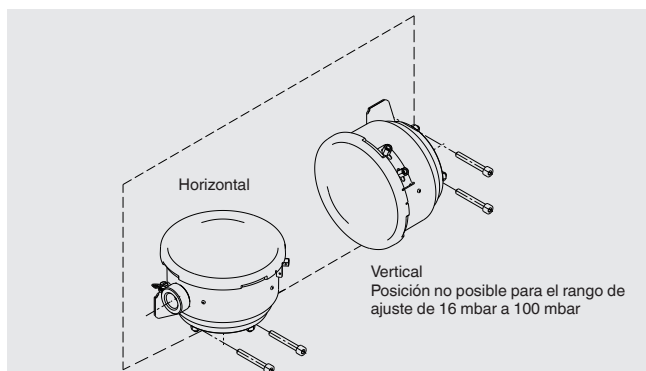


### Modelos MW, MWG. MWH

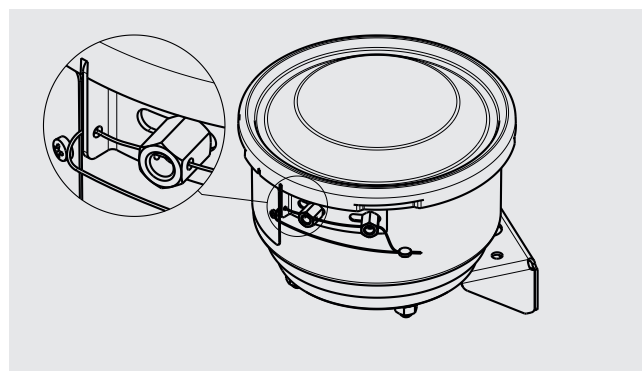
Rango de ajuste desde 0,2 bar hasta máx. 600 bar



### Posiciones de fijación admisibles

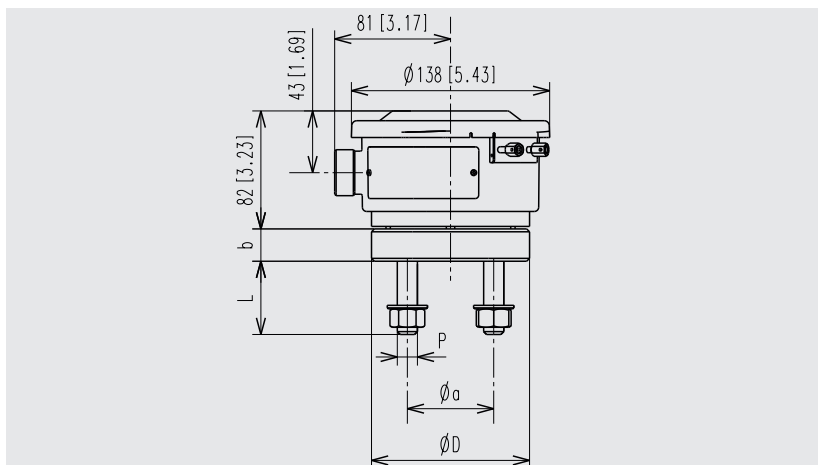


### Con precinto aplicado





**Modelos MWB y MW, variante de brida "S"**  
**Rango de ajuste desde 16 mbar hasta máx. 40 bar**



La variante de brida "S" tiene pernos métricos fijos y el suministro incluye tuercas y arandelas.

**Material**

Perros: ASTM A193-B7 galvanizado Fe/Zn 8c2C

Tuercas: ASTM A194-2H galvanizado Fe/Zn 8c2C

**Conexión bridada según ASME B 16.5, FF o RF**

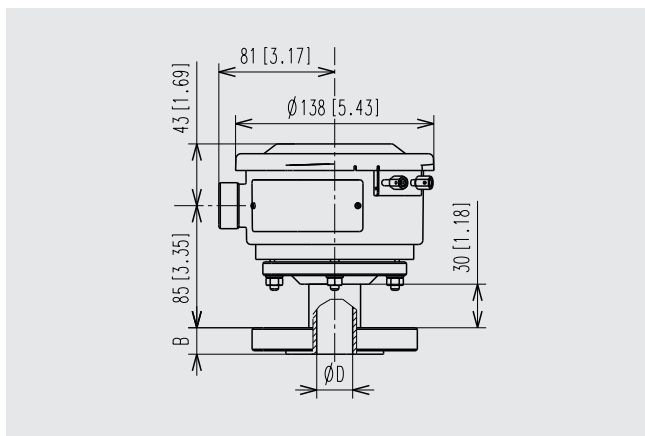
| DN   | Clase | Dimensiones en mm [pulg] |           |               |         |            |
|------|-------|--------------------------|-----------|---------------|---------|------------|
|      |       | D                        | b         | a             | P       | L          |
| ½"   | 150   | 110 [43,31]              | 25 [9,84] | 60,3 [23,74]  | 4 x M14 | 51 [20,08] |
|      | 300   | 110 [43,31]              | 25 [9,84] | 66,7 [26,26]  | 4 x M14 | 51 [20,08] |
| ¾"   | 150   | 110 [43,31]              | 25 [9,84] | 69,8 [27,48]  | 4 x M14 | 51 [20,08] |
| 1"   | 150   | 110 [43,31]              | 25 [9,84] | 79,4 [31,26]  | 4 x M14 | 51 [20,08] |
|      | 300   | 150 [59,06]              | 25 [9,84] | 88,9 [35]     | 4 x M16 | 54 [21,26] |
| 1 ½" | 150   | 150 [59,06]              | 25 [9,84] | 98,4 [38,74]  | 4 x M14 | 51 [20,08] |
|      | 300   | 150 [59,06]              | 25 [9,84] | 114,3 [45]    | 4 x M20 | 60 [23,62] |
| 2"   | 150   | 150 [59,06]              | 25 [9,84] | 120,6 [47,48] | 4 x M16 | 54 [21,26] |
|      | 300   | 165 [64,96]              | 22 [8,66] | 127 [50]      | 8 x M16 | 54 [21,26] |

**Conexión bridada según EN 1092-1, forma A o B1**

| DN | PN    | Dimensiones en mm [pulg] |           |             |         |            |
|----|-------|--------------------------|-----------|-------------|---------|------------|
|    |       | D                        | b         | a           | P       | L          |
| 15 | 10/40 | 110 [43,31]              | 25 [9,84] | 65 [25,59]  | 4 x M12 | 48 [18,9]  |
| 20 | 10/40 | 110 [43,31]              | 25 [9,84] | 75 [29,53]  | 4 x M12 | 48 [18,9]  |
| 25 | 10/40 | 110 [43,31]              | 25 [9,84] | 85 [33,46]  | 4 x M12 | 48 [18,9]  |
| 40 | 10/40 | 150 [59,06]              | 25 [9,84] | 110 [43,31] | 4 x M16 | 54 [21,26] |

Nota: La limitación de presión máxima del presostato es el valor más bajo entre la presión de prueba y la presión nominal de la brida.

**Modelos MWB y MW, variante de brida "T"**  
**Rango de ajuste desde 16 mbar hasta máx. 40 bar**



La variante de brida "T" tiene un tubo de extensión para permitir el montaje de las conexiones de brida estándar.

**Conexión bridada según ASME B 16.5, FF, RF o RJ**







| DN   | Clase | Dimensiones en mm [pulg] |              |              | D            |
|------|-------|--------------------------|--------------|--------------|--------------|
|      |       | B                        |              |              |              |
|      |       | FF                       | RF           | RJ           |              |
| ½"   | 300   | 12,6 [4,96]              | 14,2 [5,59]  | -            | 12 [4,72]    |
|      | 600   | -                        | 20,6 [8,11]  | 19,8 [7,8]   | 12 [4,72]    |
| ¾"   | 150   | 11,2 [4,41]              | 12,8 [5,04]  | -            | 12 [4,72]    |
|      | 300   | 14,3 [5,63]              | 15,9 [6,26]  | -            | 11 [4,33]    |
|      | 600   | -                        | 22,1 [8,7]   | 22,1 [8,7]   | 11 [4,33]    |
| 1"   | 150   | 12,6 [4,96]              | 14,2 [5,59]  | -            | 11 [4,33]    |
|      | 300   | 15,9 [6,26]              | 17,5 [6,89]  | -            | 11 [4,33]    |
|      | 600   | -                        | 23,9 [9,41]  | 23,9 [9,41]  | 11 [4,33]    |
| 1 ½" | 150   | 15,9 [6,26]              | 17,5 [6,89]  | -            | 26,7 [10,51] |
|      | 300   | 19,1 [7,52]              | 20,7 [8,15]  | -            | 26,7 [10,51] |
|      | 600   | -                        | 28,7 [11,3]  | 28,7 [11,3]  | 26,7 [10,51] |
| 2"   | 150   | 17,5 [6,89]              | 19,1 [7,52]  | -            | 26,7 [10,51] |
|      | 300   | 20,7 [8,15]              | 22,3 [8,78]  | -            | 26,7 [10,51] |
|      | 600   | -                        | 31,7 [12,48] | 32,2 [12,68] | 26,7 [10,51] |

**Conexión bridada según EN 1092-1, forma A o B1**

| DN | PN    | Dimensiones en mm [pulg] |           | D         |
|----|-------|--------------------------|-----------|-----------|
|    |       | B                        |           |           |
|    |       | Forma A                  | Forma B1  |           |
| 20 | 10/40 | 18 [7,09]                | 18 [7,09] | 16 [6,3]  |
| 25 | 10/40 | 18 [7,09]                | 18 [7,09] | 25 [9,84] |
| 40 | 10/40 | -                        | 18 [7,09] | 25 [9,84] |

Nota: La limitación de presión máxima del presostato es el valor más bajo entre la presión de prueba y la presión nominal de la brida.

## Accesorios y piezas de recambio

| Modelo  | Descripción   |
|---|---|
|    | <b>910.15</b><br>Sifón<br>→ Ver hoja técnica AC 09.06   |
|    | <b>910.13</b><br>Limitador de presión<br>→ Ver hoja técnica AC 09.04                              |
|    | <b>IV10, IV11</b><br>Válvula de aguja y válvula multiport<br>→ Ver hoja técnica AC 09.22          |
|    | <b>IV20, IV21</b><br>Válvula de bloqueo y purga<br>→ Ver hoja técnica AC 09.19                    |
|   | <b>IVM</b><br>Monobrida, versión para instrumentos y procesos<br>→ Ver hoja técnica AC 09.17      |
|  | <b>BV</b><br>Válvula de bola, versión para procesos e instrumentos<br>→ Ver hoja técnica AC 09.28 |

### Información para pedidos

Modelo / Unidad / Rango de ajuste del punto de disparo / Versión de contacto / Conexión a proceso / Conexión eléctrica / Partes en contacto con el medio / Opciones

© 12/2010 WIKA Alexander Wiegand SE & Co.KG, todos los derechos reservados.  
 Los datos técnicos descritos en este documento corresponden al estado actual de la técnica en el momento de la publicación.  
 Nos reservamos el derecho de modificar los datos técnicos y materiales.