

Manómetro de membrana para la industria de procesos

Modelo 432.50, hasta 10 veces protección de sobrepresión, máx. 40 bar

Modelo 432.30, versión de seguridad, protección a sobrepresión de hasta 10 veces

Hoja técnica WIKA PM 04.03



otras homologaciones,
véase página 7

Aplicaciones

- Para puntos de medida con sobrepresión
- Con caja con llenado de líquido apto para elevadas presiones dinámicas y vibraciones (modelos 433.50, 433.30)
- Para medios gaseosos, líquidos, agresivos, también en entornos agresivos
- Con brida de conexión abierta, también adecuada para medios contaminados y viscosos
- Industria de procesos: industria química, industria petroquímica, petróleo y gas, generación de energía, tecnología del agua y de aguas residuales, construcción de maquinaria e instalaciones en general

Características

- Caja y partes en contacto con el medio en acero inoxidable
- Amplia selección de materiales especiales
- Elevada resistencia a sobrepresiones hasta 10 veces del valor final de escala
- Conexión a proceso, rosca o brida abierta
- Rangos de indicación a partir de 0 ... 16 mbar

Descripción

Los manómetros de membrana son óptimos para aplicaciones con bajos rangos de presión. Gracias a la gran superficie de la membrana circular corrugada, se pueden medir de forma fiable rangos de presión pequeños.

Los manómetros de membrana están fabricados conforme a la norma EN 837-3. El diseño de alta calidad es especialmente adecuado para aplicaciones en la industria química y petroquímica, de petróleo y gas, y la ingeniería energética. La caja y las partes en contacto con el medio de acero inoxidable cumplen los requisitos de alta resistencia frente a medios agresivos. Para requerimientos de resistencia particularmente altos, la cámara de presión puede fabricarse opcionalmente con una gran variedad de materiales especiales, tales como PTFE, tantaló o Hastelloy.

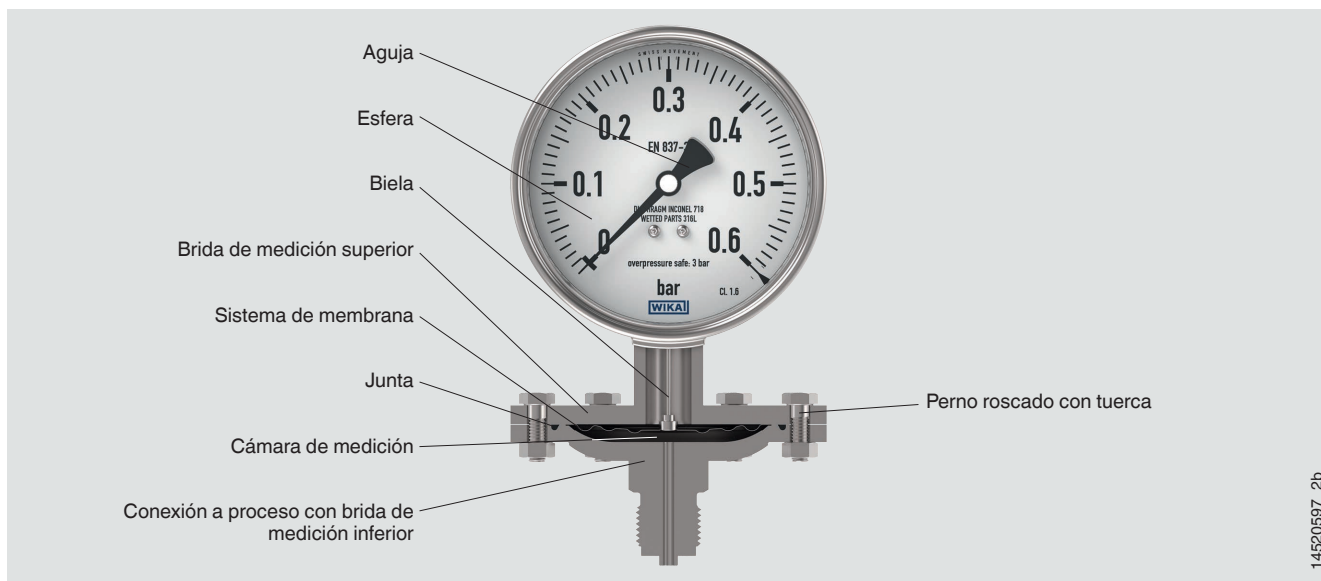


Manómetro de membrana modelo 432.50

Para la medición de medios altamente viscosos, cristalizantes o contaminados, se recomienda el uso de una brida de conexión abierta. La brida de conexión abierta tiene la ventaja, con respecto a la conexión roscada, de que el conducto de presión no puede obstruirse. Con un orificio de lavado adicional en la brida de conexión abierta, la cámara de presión puede limpiarse fácilmente.

Los sistemas de medición con membranas ofrecen una buena protección en caso de sobrepresiones, debido a que la membrana puede apoyarse contra la brida superior. Este manómetro de membrana ofrece una seguridad de sobrecarga de 5 veces el valor final de la escala. Bajo demanda, se pueden fabricar versiones con mayor protección a sobrepresión.

Funcionalidad



Los elementos de membrana son membranas circulares y onduladas. Se sujetan o se sueldan en el borde entre dos bridas y se someten a la presión de un lado por la presión de la cámara de medios. La desviación resultante se transmite al movimiento a través del enlace y se muestra en la esfera con la aguja del instrumento.

Protección a sobrepresión

Los elementos de membrana tienen una fuerza de accionamiento relativamente grande y, debido a la sujeción anular del elemento, son menos sensibles a las vibraciones en comparación con los muelles tubulares. Los elementos de membrana pueden someterse a una sobrecarga superior de hasta 10 veces el valor de la escala completa, hasta un máximo de 40 bar, a través de los puntos de toma de carga (al subir el elemento de membrana contra la brida de medición superior). Con un rango de indicación de 0 ... 4 bar y una seguridad de sobrecarga de 10 veces, una sobrepresión a corto plazo de hasta 40 bar no es problemática, ya que no afecta a la precisión ni al ajuste del punto de conmutación.

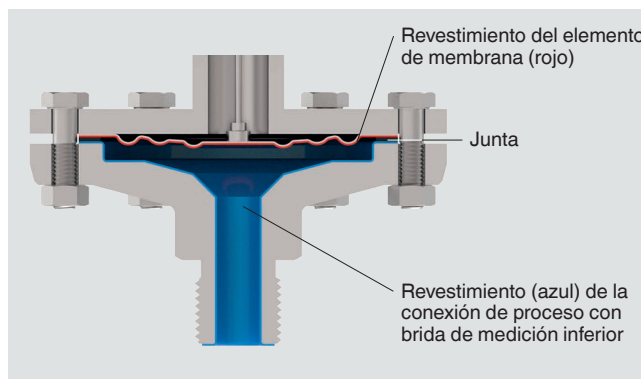
Versiónes para medios especiales

Se pueden integrar puertos de presión más grandes, bridas de conexión abiertas y tapones de purga para medir medios altamente viscosos, contaminados o cristalizantes.

Revestimiento / recubrimiento de las piezas en contacto con el medio

Si se selecciona un recubrimiento/revestimiento para las piezas en contacto con el medio, el instrumento también puede utilizarse para medios extremadamente corrosivos. Los materiales adecuados para ello pueden seleccionarse para el elemento de membrana únicamente, o junto con la conexión a proceso con conexión de medición inferior de forma libremente combinable. La selección de la combinación de materiales determina si es autosellante o se implementa con un sellado.

→ Materiales disponibles (en contacto con el medio) ver página 3



Datos técnicos

Información básica	
Estándar	
Manómetros de membrana y de cápsula	EN 837-3
→ Para información sobre la "Selección, instalación, manejo y funcionamiento de los manómetros", véase la hoja técnica IN 00.05.	
Diámetro nominal (NS)	<ul style="list-style-type: none"> ■ Ø 100 mm [4"] ■ Ø 160 mm [6"]
Mirilla	Cristal de seguridad laminado
Caja	
Versión, modelos 432.50 y 433.50	Nivel de seguridad "S1" según EN 837-1: con dispositivo de expulsión
Versión, modelos 432.30 y 433.30	Nivel de seguridad "S3" según EN 837-1: con pared divisoria a prueba de roturas y pared trasera deflectora
Material	<ul style="list-style-type: none"> ■ Acero inoxidable 1.4301 (304) ■ Acero inoxidable 1.4571 (316 Ti)
Relleno de la caja	<ul style="list-style-type: none"> ■ Sin ■ Mezcla de agua y glicerina ¹⁾ ■ Aceite de silicona M50 ¹⁾ Instrumentos con llenado de caja con válvula de compensación para ventilar la caja.
Mecanismo	Acero inoxidable

1) Protección IP65 para instrumentos con líquido de relleno en caja

Elemento sensible	
Tipo de elemento sensible	Sistema de membrana
Materiales (en contacto con el medio)	
Sistema de membrana	<ul style="list-style-type: none"> ■ Acero inoxidable 316L, para span ≤ 0,25 bar ■ Aleación de acero inoxidable (Inconel), para span > 0,25 bar
Conexión a proceso con brida inferior	Acero inoxidable 316L
Recubrimiento / revestimiento ^{1) 2)}	<ul style="list-style-type: none"> ■ Sin ■ PTFE ■ Hastelloy ■ Monel ■ Tantalio ■ Oro (solo para elemento de membrana) Otros materiales a petición
Junta ³⁾	FPM/FKM

1) Los elementos de diafragma y las conexiones a proceso con bridas de medición inferiores pueden estar recubiertos / revestidos con diversos materiales.
→ véase página 2

2) Clase de precisión 2.5 con la selección de un recubrimiento / revestimiento.

3) La selección de la combinación de materiales determina si es autosellante o se implementa con un sellado.

Datos de exactitud	
Clase de exactitud	<ul style="list-style-type: none"> ■ 1.6 ¹⁾ ■ 2.5 ²⁾
Error de temperatura	Al desviarse de las condiciones de referencia en el sistema de medición: ≤ ±0,8 % a 10 °C [≤ ±0,8 % a 18 °F] del respectivo valor final de la escala
Condiciones de referencia	
Temperatura ambiente	+20 °C [68 °F]

1) Después de la prueba de viabilidad, si es necesario, es posible la clase de precisión 1.0.

2) Clase de precisión 2.5 con la selección de un recubrimiento / revestimiento.

Rangos de indicación

Rango de indicación	Protección a la sobrepresión ¹⁾	Resistente al vacío hasta -1 bar
mbar		
0 ... 16	■ 80 ■ 160	Activable y desactivable
0 ... 25	■ 125 ■ 250	Activable y desactivable
0 ... 40	■ 200 ■ 400	Activable y desactivable
0 ... 60	■ 300 ■ 600	Activable y desactivable
0 ... 100	■ 500 ■ 1.000	Activable y desactivable
0 ... 160	■ 800 ■ 1.600	Activable y desactivable
0 ... 250	■ 1.250 ■ 2.500	Activable y desactivable
0 ... 400	■ 2.000 ■ 4.000	Activable y desactivable
0 ... 600	■ 3.000 ■ 6.000	Activable y desactivable
0 ... 1.000	■ 5.000 ■ 10.000	Activable y desactivable
bar		
0 ... 0,6	■ 3 ■ 6	Activable y desactivable
0 ... 1	■ 5 ■ 10	Activable y desactivable
0 ... 1,6	■ 8 ■ 16	Activable y desactivable
0 ... 2,5	■ 12,5 ■ 25	Activable y desactivable
0 ... 4	■ 20 ■ 40	Sí
0 ... 6	■ 30 ■ 40	Sí
0 ... 10	40	Sí
0 ... 16	40	Sí
0 ... 25	40	Sí

Rangos de indicación de vacío ²⁾

Rango de indicación	
mbar	
-16 ... 0	-250 ... 0
-40 ... 0	-400 ... 0
-60 ... 0	-600 ... 0
-100 ... 0	-1.000 ... 0
-160 ... 0	
bar	
-0,6 ... 0	psi
-1 ... 0	-15 inHg ... 0
	-30 inHg ... 0

Rango de indicación	Protección a la sobrepresión ¹⁾	Resistente al vacío hasta -1 bar
psi		
0 ... 10	■ 50 ■ 100	Activable y desactivable
0 ... 15	■ 75 ■ 150	Activable y desactivable
0 ... 30	■ 150 ■ 300	Activable y desactivable
0 ... 60	■ 300 ■ 600	Sí
0 ... 100	■ 500 ■ 1.000	Sí
0 ... 150	■ 750 ■ 1.500	Sí
0 ... 160	■ 800 ■ 1.600	Sí
0 ... 200	■ 1.000 ■ 2.000	Sí
0 ... 250	■ 1.250 ■ 2.500	Sí
0 ... 300	■ 1.500 ■ 3.000	Sí
0 ... 400	■ 2.000 ■ 4.000	Sí

Rangos de indicación +/- ²⁾

Rango de indicación	
mbar	bar
-5 ... +20	-1 ... +0,6
-6 ... +10	-1 ... +1
-10 ... +15	-1 ... +1,5
-15 ... +25	-1 ... +2
-20 ... +40	-1 ... +3
-30 ... +30	-1 ... +5
-40 ... +60	-1 ... +9
-50 ... +200	-1 ... +10
-60 ... +100	-1 ... +15
-100 ... +150	-1 ... +24
-125 ... +125	psi
-150 ... +250	-30 inHg ... +15
-250 ... +750	-30 inHg ... +60
-400 ... +600	-30 inHg ... +100
-500 ... +500	-30 inHg ... +160
-600 ... +400	-30 inHg ... +200
-750 ... +250	-30 inHg ... +300
-800 ... +200	

1) Los valores especificados para la seguridad de sobrecarga y la resistencia al vacío sólo son válidos para las versiones sin recubrimiento / revestimiento.

2) Especificaciones de seguridad de sobrecarga y resistencia al vacío a petición.

Otros rangos a petición

Más detalles sobre: Rango de indicación

Unidad	<ul style="list-style-type: none"> ■ bar ■ psi ■ mbar ■ kg/cm² ■ MPa ■ kPa 				
	Otras unidades a petición				
Protección a sobrepresión	<ul style="list-style-type: none"> ■ 5 veces el valor de la escala completa, máx. 40 bar ■ 10 veces el valor de la escala completa, máx. 40 bar 				
Resistencia al vacío	<ul style="list-style-type: none"> ■ Sin ■ Resistente al vacío hasta -1 bar 				
Esfera					
Diseño de la escala	<ul style="list-style-type: none"> ■ Escala simple ■ Escala doble 				
Color de escala	<table border="1" style="width: 100%; border-collapse: collapse;"> <tr> <td style="width: 50%;">Escala simple</td> <td>Negro</td> </tr> <tr> <td>Escala doble</td> <td>Negro/rojo</td> </tr> </table>	Escala simple	Negro	Escala doble	Negro/rojo
	Escala simple	Negro			
Escala doble	Negro/rojo				
Material	Aluminio				
Versión según especificaciones del cliente	Otras escalas, por ejemplo, con marca roja, arcos circulares o sectores circulares, bajo petición → Alternativamente, juego de etiquetas adhesivas para arcos circulares rojos y verdes; véase la ficha técnica AC 08.03				
Aguja	Aluminio, negro				

Conexión a proceso

Estándar	<ul style="list-style-type: none"> ■ EN 837 ■ ANSI / ASME B1.20.1 ■ ASME B16.5 ■ EN 1092-1, forma B1
Tamaño ¹⁾	
EN 837	<ul style="list-style-type: none"> ■ G ½ B ■ M20 x 1,5
ANSI / ASME B1.20.1	<ul style="list-style-type: none"> ■ ½ NPT
ASME B16.5	<ul style="list-style-type: none"> ■ Brida de conexión abierta de 1", clase 150, RF ■ Brida de conexión abierta de 2", clase 150, RF ■ Brida de conexión abierta de 1", clase 300, RF
EN 1092-1, forma B1	<ul style="list-style-type: none"> ■ Brida de conexión abierta, DN 25 PN 40 ■ Brida de conexión abierta, DN 50 PN 40
Materiales (en contacto con el medio)	
Sistema de membrana	<ul style="list-style-type: none"> ■ Acero inoxidable 316L, para span ≤ 0,25 bar ■ Aleación de acero inoxidable (Inconel), para span > 0,25 bar
Conexión a proceso con brida inferior	Acero inoxidable 316L
Recubrimiento / revestimiento ^{2) 3)}	<ul style="list-style-type: none"> ■ Sin ■ PTFE ■ Hastelloy ■ Monel ■ Tantalio ■ Oro (solo para elemento de membrana)
	Otros materiales a petición
Junta ⁴⁾	FPM/FKM

1) Otras conexiones roscadas y bridas de conexión abiertas según ASME B16.5 / EN 1092-1 forma B de DN 15 a DN 80 (→ Ver hoja técnica IN 00.10)

2) Los elementos de diafragma y las conexiones a proceso con bridas de medición inferiores pueden estar recubiertos / revestidos con diversos materiales.
→ véase página 2

3) Clase de precisión 2.5 con la selección de un recubrimiento / revestimiento.

4) La selección de la combinación de materiales determina si es autosellante o se implementa con un sellado.

Otras conexiones a proceso a petición

Condiciones de utilización	
Rango de temperatura del medio	<ul style="list-style-type: none"> ■ +100 °C [+212 °F] máximo ■ +200 °C [+392 °F] máximo
Rango de temperaturas ambiente	<ul style="list-style-type: none"> ■ -20 ... +60 °C [-4 ... +140 °F] ■ -40 ... +60 °C [-40 ... +140 °F] ¹⁾
Rango de temperatura de almacenamiento	-40 ... +70 °C [-40 ... 158 °F]
Carga de presión máxima	
Carga estática	Valor final de escala
Carga dinámica	0,9 x valor final de escala
Tipo de protección según IEC/EN 60529	<ul style="list-style-type: none"> ■ IP54 ■ IP65 ²⁾ ■ IP66 ³⁾ (Protección de la caja)

- 1) Sólo seleccionable en combinación con líquido de relleno de la caja de aceite de silicona
2) Protección IP65 para instrumentos con líquido de relleno en caja
3) Caja hermética; véase la hoja de datos IN 00.18

Otros modelos










- Versión para zonas potencialmente explosivas (Ex-h)
- Manómetro de membrana con contactos eléctricos, modelos PGS43.100, PGS43.160; véase hoja técnica PV 24.03
- Manómetro de membrana con señal de salida, modelos PGT43.100, PGT43.160; véase hoja técnica PV 14.03
- Libre de aceite y grasa
- Para uso con oxígeno, libre de aceite y grasa
- Libre de silicona
- Según NACE ¹⁾ MR0175 / ISO 15156, uso en entornos que contienen H₂S en la extracción de petróleo y gas
- Según NACE ¹⁾ MR 0103 / ISO 17945, metales resistentes al agrietamiento por tensión de sulfuro
- Con apagallamas de deflagración previa ²⁾ para la conexión a la zona 0 (EPL Ga); modelo 910.21; véase la hoja técnica AC 91.02
- Con un orificio de lavado en la brida de conexión abierta

- 1) Información general sobre las normas NACE, véase la hoja técnica IN 00.21
2) Sólo para instrumentos con aprobación Ex

Homologaciones

Logo	Descripción	Región
-	CRN Seguridad (p. ej. seguridad eléctrica, sobrepresión, etc.)	Canadá

Homologaciones opcionales

Logo	Descripción	Región
	Declaración de conformidad UE	Unión Europea
	Directiva ATEX ¹⁾ Zonas potencialmente explosivas Gas II 2G h IIC T6 ... T1 Gb X Polvo II 2D h IIIC T85°C ... T450°C Db X	
	EAC Zonas potencialmente explosivas ¹⁾	Comunidad Económica Euroasiática
	Ex Ucrania Zonas potencialmente explosivas ¹⁾	Ucrania
	PAC Rusia Metrología, técnica de medición	Rusia
	PAC Kazajistán Metrología, técnica de medición	Kazajistán
-	MChS Autorización para la puesta en servicio	Kazajistán
	PAC Bielorrusia Metrología, técnica de medición	Bielorrusia
	PAC Ucrania Metrología, técnica de medición	Ucrania
	PAC Uzbekistán Metrología, técnica de medición	Uzbekistán
-	CPA Metrología, técnica de medición	China

1) En la zona del recubrimiento/revestimiento de PTFE deben tomarse medidas, si es necesario, para excluir la carga electrostática.

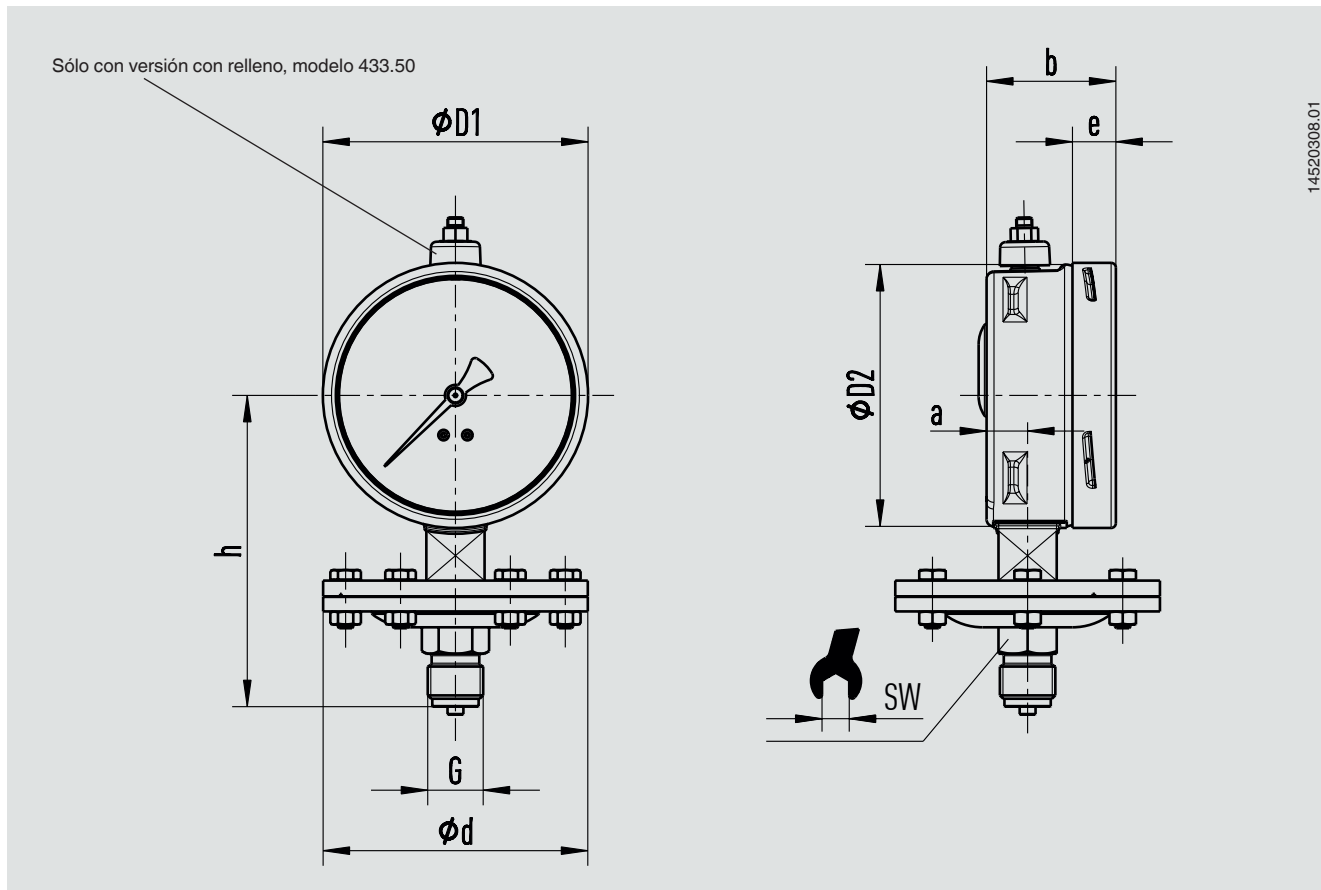
Certificados (opción)

Certificados	
Certificados	<ul style="list-style-type: none"> ■ 2.2 Certificado de pruebas conforme a EN 10204 (p. ej. fabricación conforme al estado actual de la técnica, precisión de indicación) ■ 3.1-Certificado de inspección conforme a EN 10204 (p. ej. certificado de material para partes metálicas en contacto con el medio, exactitud de indicación)
Intervalo de recalibración recomendado	1 año (en función de las condiciones de uso)

Para homologaciones y certificaciones, véase el sitio web

Dimensiones en mm [pulg]

Modelos 432.50 y 433.50



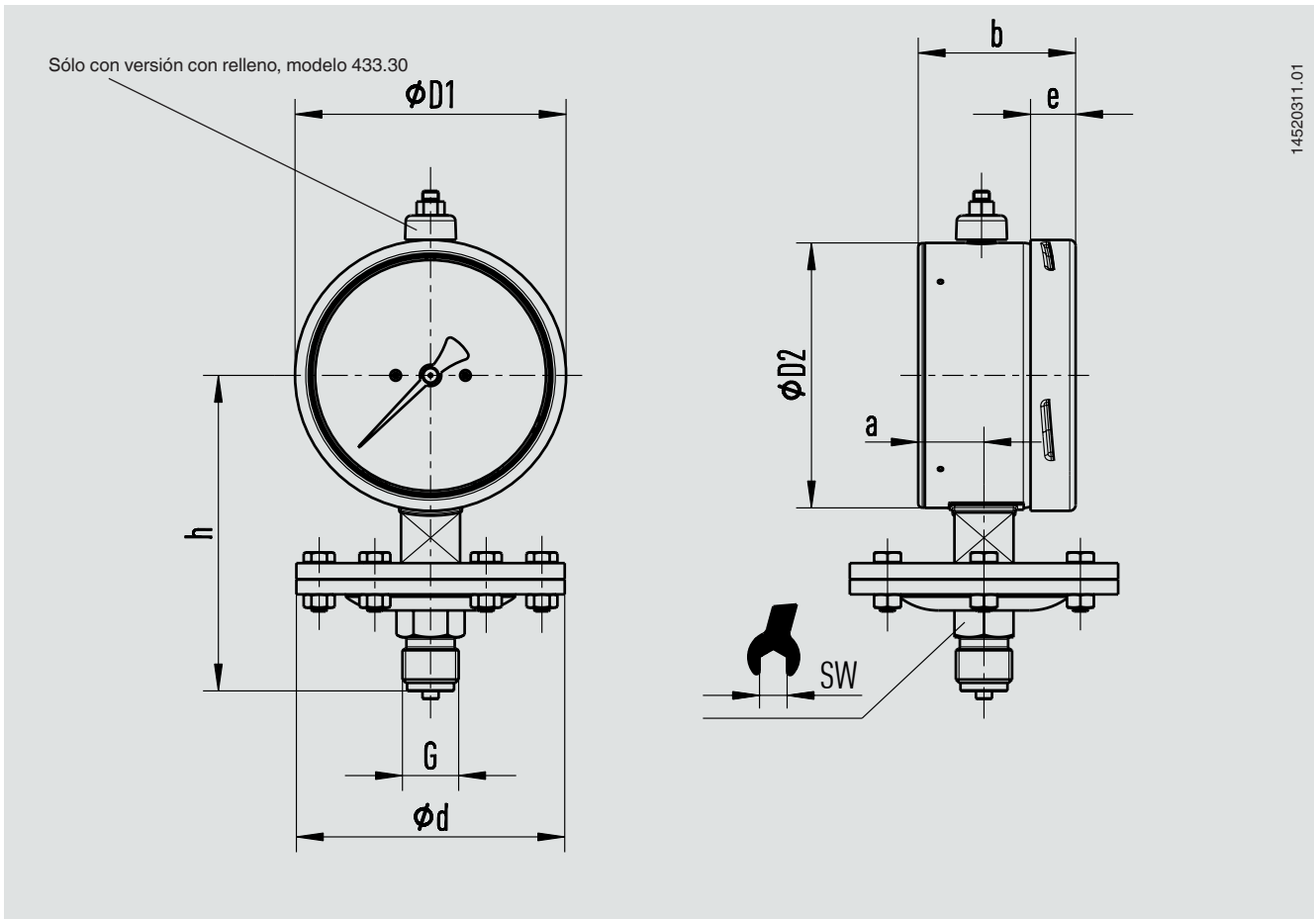
Diámetro nominal 100 [4"]

Conexión a proceso G	Rango de indicación	Dimensiones en mm [pulg]								Peso en kg [lb]
		d	a	b	e	D1	D2	$h \pm 2$ [0,08]	SW	
G ½ B	≤ 0,25 bar [3,63 psi]	160 [6,3]	15,5 [0,61]	49,5 [1,95]	17,5 [0,69]	101 [3,98]	99 [3,90]	119 [4,69]	22 [0,87]	2,5 [5,5]
	> 0,25 bar [3,63 psi]	100 [3,94]	15,5 [0,61]	49,5 [1,95]	17,5 [0,69]	101 [3,98]	99 [3,90]	117 [4,61]	22 [0,87]	1,3 [2,9]
½ NPT	≤ 0,25 bar [3,63 psi]	160 [6,3]	15,5 [0,61]	49,5 [1,95]	17,5 [0,69]	101 [3,98]	99 [3,90]	118 [4,65]	22 [0,87]	2,5 [5,5]
	> 0,25 bar [3,63 psi]	100 [3,94]	15,5 [0,61]	49,5 [1,95]	17,5 [0,69]	101 [3,98]	99 [3,90]	116 [4,57]	22 [0,87]	1,3 [2,9]

Diámetro nominal 160 [6"]

Conexión a proceso G	Rango de indicación	Dimensiones en mm [pulg]								Peso en kg [lb]
		d	a	b	e	D1	D2	$h \pm 2$ [0,08]	SW	
G ½ B	≤ 0,25 bar [3,63 psi]	160 [6,3]	15,5 [0,61]	49,5 [1,95]	17,5 [0,69]	161 [6,34]	159 [6,26]	149 [5,87]	22 [0,87]	2,9 [6,4]
	> 0,25 bar [3,63 psi]	100 [3,94]	15,5 [0,61]	49,5 [1,95]	17,5 [0,69]	161 [6,34]	159 [6,26]	147 [5,79]	22 [0,87]	1,7 [3,7]
½ NPT	≤ 0,25 bar [3,63 psi]	160 [6,3]	15,5 [0,61]	49,5 [1,95]	17,5 [0,69]	161 [6,34]	159 [6,26]	148 [5,83]	22 [0,87]	2,9 [6,4]
	> 0,25 bar [3,63 psi]	100 [3,94]	15,5 [0,61]	49,5 [1,95]	17,5 [0,69]	161 [6,34]	159 [6,26]	146 [5,75]	22 [0,87]	1,7 [3,7]

Modelos 432.30 y 433.30



14520311.01





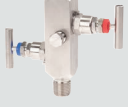


Diámetro nominal 100 [4"]

Conexión a proceso G	Rango de indicación	Dimensiones en mm [pulg]								Peso en kg [lb]
		d	a	b	e	D1	D2	h ± 2 [0,08]	SW	
G ½ B	≤ 0,25 bar [3,63 psi]	160 [6,3]	24,5 [0,96]	59 [2,32]	17,5 [0,69]	101 [3,98]	99 [3,90]	119 [4,69]	22 [0,87]	2,5 [5,5]
	> 0,25 bar [3,63 psi]	100 [3,94]	24,5 [0,96]	59 [2,32]	17,5 [0,69]	101 [3,98]	99 [3,90]	117 [4,61]	22 [0,87]	1,3 [2,9]
½ NPT	≤ 0,25 bar [3,63 psi]	160 [6,3]	24,5 [0,96]	59 [2,32]	17,5 [0,69]	101 [3,98]	99 [3,90]	118 [4,65]	22 [0,87]	2,5 [5,5]
	> 0,25 bar [3,63 psi]	100 [3,94]	24,5 [0,96]	59 [2,32]	17,5 [0,69]	101 [3,98]	99 [3,90]	116 [4,57]	22 [0,87]	1,3 [2,9]

Diámetro nominal 160 [6"]

Conexión a proceso G	Rango de indicación	Dimensiones en mm [pulg]								Peso en kg [lb]
		d	a	b	e	D1	D2	h ± 2 [0,08]	SW	
G ½ B	≤ 0,25 bar [3,63 psi]	160 [6,3]	27 [1,06]	65 [2,56]	17,5 [0,69]	161 [6,34]	159 [6,26]	149 [5,87]	22 [0,87]	2,9 [6,4]
	> 0,25 bar [3,63 psi]	100 [3,94]	27 [1,06]	65 [2,56]	17,5 [0,69]	161 [6,34]	159 [6,26]	147 [5,79]	22 [0,87]	1,7 [3,7]
½ NPT	≤ 0,25 bar [3,63 psi]	160 [6,3]	27 [1,06]	65 [2,56]	17,5 [0,69]	161 [6,34]	159 [6,26]	148 [5,83]	22 [0,87]	2,9 [6,4]
	> 0,25 bar [3,63 psi]	100 [3,94]	27 [1,06]	65 [2,56]	17,5 [0,69]	161 [6,34]	159 [6,26]	146 [5,75]	22 [0,87]	1,7 [3,7]

Accesorios y piezas de recambio

Modelo	Descripción	Código
	910.33 Set de etiquetas adhesivas para arcos verdes y rojos → Ver hoja técnica AC 08.03	-
	DN 100 [4"]	14238945
	DN 160 [6"]	14228352
	910.17 Juntas → Ver hoja técnica AC 09.08	A petición
	910.15 Sifón → Ver hoja técnica AC 09.06	A petición
	910.13 Limitador de presión → Ver hoja técnica AC 09.04	A petición
	IV20, IV21 Válvula de bloqueo y purga → Ver hoja técnica AC 09.19	A petición
	IBF2, IBF3 Monobloque con conexión bridada → Ver hoja técnica AC 09.25	A petición
	910.16 Piezas de fijación para el montaje en pared y en tubos Soporte de montaje del instrumento y pieza adaptadora → Ver hoja técnica AC 09.07	A petición

Información para pedidos

Modelo / Diámetro nominal / Rango de indicación / Conexión a proceso / Posición de la conexión / Opciones

© 10/2008 WIKA Alexander Wiegand SE & Co.KG, todos los derechos reservados.
Los datos técnicos descritos en este documento corresponden al estado actual de la técnica en el momento de la publicación.
Nos reservamos el derecho de modificar los datos técnicos y materiales.