

Manómetro con muelle tubular

Para la industria de procesos, ejecución de seguridad

Modelos 232.30 y 233.30

Hoja técnica WIKA PM 02.04



otras homologaciones,
véase página 6

Aplicaciones

- Seguridad elevada para protección de personas
- Para medios gaseosos, líquidos, agresivos de baja viscosidad y no cristalizantes, también en entornos agresivos
- Industria petrolera y de gas, química y petroquímica, ingeniería energética y técnica de agua y aguas residuales

Características

- Versión de seguridad con pared divisora antirotura (Solid-front) según los requisitos de EN 837-1 y ASME B40.100
- Muy elevada resistencia a cargas dinámicas y choques
- Con líquido de relleno (modelo 233.30) para realizar la amortiguación contra elevadas cargas dinámicas y vibraciones
- Versión EMICOgauge, para evitar las emisiones fugitivas
- Rangos de indicación de 0 ... 0,6 a 0 ... 1.600 bar [0 ... 10 a 0 ... 20.000 psi]



Manómetro con muelle tubular, modelo 232.30, NS 100 [4"]

Descripción

Este manómetro con muelle tubular de alta calidad es un desarrollo especial para aplicaciones de elevada seguridad en la industria de proceso.

Debido al acero inoxidable de alta calidad y la construcción sólida, el manómetro es adecuado para aplicaciones en la industria química y de procesos. Por tal motivo, el instrumento es adecuado para medios líquidos y gaseosos, así como también en ambientes agresivos.

Los rangos de indicación de 0 ... 0,6 bar hasta 0 ... 1.600 bar [0 ... 10 hasta 0 ... 20.000 psi] garantizan los rangos de medida requeridos para numerosas aplicaciones.

WIKA fabrica y califica estos manómetros según las normas EN 837-1 y ASME B40.100. Esta versión de seguridad está compuesta de una mirilla inastillable a prueba de roturas, una sólida pared divisora entre el sistema de medición y la esfera, así como de una pared trasera deflectora. En caso de fallo, el usuario está protegido por la parte delantera, ya que los medios o componentes sólo pueden ser expulsados por la parte trasera de la caja.

Para condiciones de funcionamiento difíciles (por ejemplo, vibraciones), todos los instrumentos están disponibles opcionalmente con líquido de relleno.

Datos técnicos

Información básica	
Estándar	<ul style="list-style-type: none"> ■ EN 837-1 ■ ASME B40.100 <p>Para información sobre la "Selección, instalación, manejo y funcionamiento de los manómetros", véase la hoja técnica IN 00.05.</p>
Otra versión	<ul style="list-style-type: none"> ■ Para uso con oxígeno, libre de aceite y grasa ■ Según NACE ¹⁾ MR0175/ISO 15156, uso en entornos que contienen H₂S en la extracción de petróleo y gas ■ Según NACE ¹⁾ MR 0103/ISO 17945, metales resistentes al agrietamiento por tensión de sulfuro ■ Con apagallamas de deflagración previa ²⁾ para la conexión a la zona 0 (EPL Ga); modelo 910.21; véase la hoja técnica AC 91.02 ■ Versión Monel; modelos 262 y 263; ver hoja técnica PM 02.33 ■ EMICOGauge, para evitar las emisiones fugitivas; enganche de instrumentos con válvulas de instrumentación. → véase página 10
Diámetro nominal (NS)	<ul style="list-style-type: none"> ■ Ø 63 mm [2 ½"] ■ Ø 100 mm [4"] ■ Ø 160 mm [6"]
Posición de la conexión	<ul style="list-style-type: none"> ■ Conexión inferior (radial) ■ Conexión dorsal inferior ³⁾
Mirilla	Cristal de seguridad laminado (NS 63 [2 ½"]): policarbonato)
Caja	
Versión	Nivel de seguridad "S3" según EN 837-1 Con pared divisoria a prueba de roturas y pared trasera deflectora Rango de indicación ≤ 0 ... 16 bar [≤ 0 ... 300 psi] con válvula de ventilación de compensación para ventilar y volver a cerrar la caja
Material	<ul style="list-style-type: none"> ■ Acero inoxidable 1.4301 (304) ■ Acero inoxidable 1.4571 (316 Ti)
Anillo	Aro bayoneta, acero inoxidable
Montaje	<ul style="list-style-type: none"> ■ Sin ■ Aro para montaje en panel, acero inoxidable ■ Borde frontal, acero inoxidable pulido ■ Soporte angular dorsal, acero inoxidable
Relleno de la caja (modelo 233.30)	<ul style="list-style-type: none"> ■ Sin ■ Glicerina ■ Mezcla de glicerina y agua para NS 100 [4"] y 160 [6"] con rango de escala ≤ 0 ... 2,5 bar [≤ 0 ... 40 psi] o para NS 63 [2 ½"] con rango de escala ≤ 0 ... 4 bar [≤ 0 ... 60 psi] ■ Aceite de silicona
Mecanismo	<ul style="list-style-type: none"> ■ Acero inoxidable ■ Versión everlast®

1) Información general sobre las normas NACE; véase la hoja técnica IN 00.21

2) Sólo para instrumentos con aprobación Ex

3) No disponible para NS 63 160 [6"]

Elemento sensible	
Tipo de elemento sensible	Muelle tubular, tipo C o helicoidal
Material	Acero inoxidable 1.4404 (316L)
Estanqueidad	<ul style="list-style-type: none"> ■ Prueba de helio, tasa de fuga: < 5 · 10⁻³ mbar l/s ■ Prueba de helio, tasa de fuga: < 1 · 10⁻⁶ mbar l/s

Datos de exactitud		
Clase de exactitud		
DN 63 [2 ½"]	EN 837-1	Clase 1.6
	ASME B40.100	±2 % del span de medición (grado A)
DN 100 [4"], 160 [6"]	EN 837-1	Clase 1,0
	ASME B40.100	±1 % del span de medición (grado 1A)
Error de temperatura	Al desviarse de las condiciones de referencia en el sistema de medición: ≤ ±0,4 % a 10 °C [≤ ±0,4 % a 18 °F] del respectivo valor final de la escala	
Condiciones de referencia		
Temperatura ambiente	+20 °C [68 °F]	

Rangos de indicación

bar	
0 ... 0,6 ¹⁾	0 ... 40
0 ... 1	0 ... 60
0 ... 1,6	0 ... 100
0 ... 2,5	0 ... 160
0 ... 4	0 ... 250
0 ... 6	0 ... 400
0 ... 10	0 ... 600
0 ... 16	0 ... 1.000
0 ... 25	0 ... 1.600 ¹⁾

kg/cm ²	
0 ... 0,6 ¹⁾	0 ... 40
0 ... 1	0 ... 60
0 ... 1,6	0 ... 100
0 ... 2,5	0 ... 160
0 ... 4	0 ... 250
0 ... 6	0 ... 400
0 ... 10	0 ... 600
0 ... 16	0 ... 1.000
0 ... 25	0 ... 1.600 ¹⁾

kPa	
0 ... 60 ¹⁾	0 ... 4.000
0 ... 100	0 ... 6.000
0 ... 160	0 ... 10.000
0 ... 250	0 ... 16.000
0 ... 400	0 ... 25.000
0 ... 600	0 ... 40.000
0 ... 1.000	0 ... 60.000
0 ... 1.600	0 ... 100.000
0 ... 2.500	0 ... 160.000 ¹⁾

MPa	
0 ... 0,06 ¹⁾	0 ... 4
0 ... 0,1	0 ... 6
0 ... 0,16	0 ... 10
0 ... 0,25	0 ... 16
0 ... 0,4	0 ... 25
0 ... 0,6	0 ... 40
0 ... 1	0 ... 60
0 ... 1,6	0 ... 100
0 ... 2,5	0 ... 160 ¹⁾

psi	
0 ... 10 ¹⁾	0 ... 1.000
0 ... 15	0 ... 1.500
0 ... 30	0 ... 2.000
0 ... 60	0 ... 3.000
0 ... 100	0 ... 4.000
0 ... 160	0 ... 5.000
0 ... 200	0 ... 6.000
0 ... 300	0 ... 7.500
0 ... 400	0 ... 10.000
0 ... 600	0 ... 15.000
0 ... 800	0 ... 20.000 ¹⁾

1) No disponible para NS 63 [2 ½"]

Rangos de vacío y de indicación +/-

bar	
-0,6 ... 0 ¹⁾	-1 ... +5
-1 ... 0	-1 ... +9
-1 ... +0,6	-1 ... +15
-1 ... +1,5	-1 ... +24
-1 ... +3	

MPa	
-0,06 ... 0 ¹⁾	-0,1 ... +0,5
-0,1 ... 0	-0,1 ... +0,9
-0,1 ... +0,06	-0,1 ... +1,5
-0,1 ... +0,15	-0,1 ... +2,4
-0,1 ... +0,3	

kPa	
-60 ... 0 ¹⁾	-100 ... +500
-100 ... 0	-100 ... +900
-100 ... +60	-100 ... +1.500
-100 ... +150	-100 ... +2.400
-100 ... +300	

psi	
-30 inHg ... 0	-30 inHg ... +100
-30 inHg ... +15	-30 inHg ... +160
-30 inHg ... +30	-30 inHg ... +200
-30 inHg ... +60	-30 inHg ... +300

1) No disponible para NS 63 [2 ½"]

Más detalles sobre: Rango de indicación

Unidad	<ul style="list-style-type: none"> ■ bar ■ psi ■ kg/cm² ■ kPa ■ MPa
Límite de sobrepresión aumentado	<ul style="list-style-type: none"> ■ Sin ■ 2 veces ■ triple ■ 4 veces ■ 5 veces <p>La posibilidad de selección depende del rango de indicación y del tamaño nominal</p>
Resistencia al vacío	<ul style="list-style-type: none"> ■ Sin ■ Resistente al vacío hasta -1 bar
Esfera	
Color de escala	Negro
Material	Aluminio
Versión según especificaciones del cliente	<ul style="list-style-type: none"> ■ Sin ■ Con escala suplementaria en °C para refrigerantes, por ejemplo, para NH3: R 717 <p>Otras escalas o esferas específicas del cliente, por ejemplo, con marca roja, arcos circulares o sectores circulares, bajo petición</p>
Aguja	
Aguja	Aluminio, negro
Aguja/aguja de arrastre	<ul style="list-style-type: none"> ■ Sin ■ Aguja roja en esfera, fija ■ Aguja roja en mirilla, ajustable ■ Aguja en aro bayoneta, ajustable ■ Aguja de arrastre roja en mirilla, ajustable
Aguja con tope	<ul style="list-style-type: none"> ■ Sin ■ En el punto cero (solo para NS 63 [2 ½"]) ■ A las 6 horas (sólo para NS 100 [4"], 160 [6"])


Otros rangos a consultar

Conexión a proceso	
Estándar	<ul style="list-style-type: none"> ■ EN 837-1 ■ ISO 7 ■ ANSI/B1.20.1
Tamaño	
EN 837-1	<ul style="list-style-type: none"> ■ G 1/8 B, rosca macho ■ G 1/4 B, rosca macho ■ G 1/2 B, rosca macho ■ M12 x 1,5, rosca macho ■ M20 x 1,5, rosca macho
ISO 7	<ul style="list-style-type: none"> ■ R 1/4, rosca macho ■ R 1/2, rosca macho
ANSI/B1.20.1	<ul style="list-style-type: none"> ■ 1/4 NPT, rosca macho ■ 1/2 NPT, rosca macho
Obturador	<ul style="list-style-type: none"> ■ Sin ■ Ø 0,6 mm [0,024"], acero inoxidable ■ Ø 0,3 mm [0,012"], acero inoxidable
Material (en contacto con el medio)	
Conexión a proceso	<ul style="list-style-type: none"> ■ NS 100 [4"], 160 [6"]: acero inoxidable 1.4404 (316L) ■ NS 63 [2 1/2"]: Acero inoxidable 1.4571 (316 Ti)
Muelle tubular	<ul style="list-style-type: none"> ■ Acero inoxidable 1.4404 (316L)

Otras conexiones a proceso a petición

Condiciones de utilización		
Temperatura del medio		
Instrumentos sin relleno	-40 ... +200 °C [-40 ... +392 °F]	
Instrumentos rellenos con glicerina	-20 ... +100 °C [-4 ... +212 °F]	
Instrumentos rellenos con aceite de silicona	-40 ... +100 °C [-40 ... +212 °F]	
Temperatura ambiente		
Instrumentos sin relleno o rellenos con aceite de silicona	-40 ... +60 °C [-40 ... +140 °F]	
Instrumentos rellenos con glicerina	-20 ... +60 °C [-4 ... +140 °F]	
Carga de presión máxima		
DN 63 [2 1/2"]	Carga estática	3/4 x valor final de escala
	Carga dinámica	2/3 x valor final de escala
	Carga puntual	Valor final de escala
DN 100 [4"], 160 [6"]	Carga estática	Valor final de escala
	Carga dinámica	0,9 x valor final de escala
	Carga puntual	1,3 x valor final de escala
Tipo de protección según IEC/EN 60529	<ul style="list-style-type: none"> ■ IP65 ■ IP66 ■ IP54 (para conexión dorsal inferior) 	

Homologaciones

Logo	Descripción	País
	Declaración de conformidad UE Directiva de equipos a presión PS > 200 bar, módulo A, accesorio a presión	Unión Europea
-	CRN Seguridad (p. ej. seguridad eléctrica, sobrepresión, etc.) Para rangos de indicación ≤ 1.000 bar	Canadá

Homologaciones opcionales

Logo	Descripción	País
 	Declaración de conformidad UE Directiva ATEX Zonas potencialmente explosivas - Ex h Gas II 2G Ex h IIC T6 ... T1 Gb X Polvo II 2D Ex h IIIC T85°C ... T450°C Db X	Unión Europea
	EAC Zonas potencialmente explosivas	Comunidad Económica Euroasiática
	PAC Russia Metrología, técnica de medición	Rusia
	PAC Kazajistán Metrología, técnica de medición	Kazajistán
-	MChS Autorización para la puesta en servicio	Kazajistán
	PAC Bielorrusia Metrología, técnica de medición	Bielorrusia
-	PAC Ucrania Metrología, técnica de medición	Ucrania
	PAC Uzbekistán Metrología, técnica de medición	Uzbekistán
-	CPA Metrología, técnica de medición	China
	DNV GL Buques, construcción naval (p. ej. en alta mar)	Internacional

Información sobre el fabricante y certificados

Logo	Descripción
-	Directiva de equipos a presión (PED) para la presión máxima permitida PS ≤ 200 bar
-	Idoneidad de los materiales en contacto con el medio para el agua potable de acuerdo con la iniciativa europea 4MS
-	Protección contra las emisiones según TA-Luft (VDI 2440) ¹⁾

1) sólo para EMICOgauge → Ver página 10

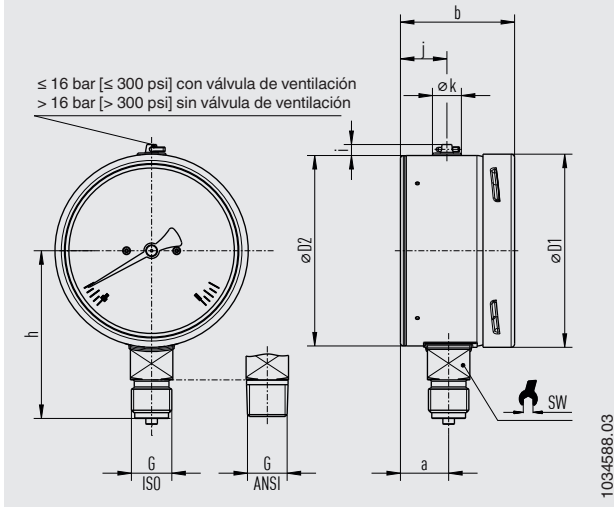
Certificados (opción)

Certificados	
Certificados	<ul style="list-style-type: none"> ■ 2.2 Certificado de pruebas conforme a EN 10204 (p. ej. fabricación conforme al estado actual de la técnica, precisión de indicación) ■ 3.1-Certificado de inspección conforme a EN 10204 (p. ej. certificado de material para partes metálicas en contacto con el medio, exactitud de indicación) ■ Certificado de calibración PCA, trazable y acreditado según la norma ISO/IEC 17025 ■ Certificado de calibración por el organismo nacional de acreditación, trazable y acreditado según la norma ISO/IEC 17025 a petición
Intervalo de recalibración recomendado	1 año (en función de las condiciones de uso)

→ Para ver las homologaciones y certificados, consulte el sitio web

Dimensiones en mm [pulg]

Conexión inferior (radial)



DN	Peso	
	Modelo 232.30	Modelo 233.30
63 [2 ½"]	aprox. 0,20 kg [0,44 lb]	aprox. 0,26 kg [0,57 lb]
100 [4"]	aprox. 0,65 kg [1,43 lb]	aprox. 1,08 kg [2,38 lb]
160 [6"]	aprox. 1,30 kg [2,87 lb]	aprox. 2,34 kg [4,94 lb]

Conexión a proceso con rosca según EN 837-1

DN	G	Dimensiones en mm [pulg]								
		h ±1 [0,04]	a	b	D1	D2	i	y	k	SW
63 [2 ½"]	G ¼ B	54 [2,13]	17,5 [0,69]	42 [1,65]	63 [2,48]	62 [2,44]	6 [0,24]	18 [0,71]	15 [0,59]	14 [0,55]
	G ⅝ B	51 [2,01]								
	M12 x 1,5	54 [2,13]								
100 [4"]	G ¼ B	87 [3,43]	25 [0,98]	59,5 [2,34]	100 [3,94]	100 [3,94]	6 [0,24]	24 [0,94]	15 [0,59]	22 [0,87]
	G ½ B	87 [3,43]								
	M12 x 1,5	80 [3,15]								
	M20 x 1,5	87 [3,43]								
160 [6"]	G ¼ B	111 [4,37]	27 [1,06] ¹⁾	65 [2,56] ²⁾	159 [6,26]	159 [6,26]	6 [0,24]	18,5 [0,73]	15 [0,59]	22 [0,87]
	G ½ B	118 [4,65]								
	M12 x 1,5	111 [4,37]								
	M20 x 1,5	118 [4,65]								

Conexión a proceso con rosca según ISO 7

DN	G	Dimensiones en mm [pulg]								
		h ±1 [0,04]	a	b	D1	D2	i	y	k	SW
63 [2 ½"]	R ¼	54 [2,13]	17,5 [0,69]	42 [1,65]	63 [2,48]	62 [2,44]	6 [0,24]	18 [0,71]	15 [0,59]	14 [0,55]
100 [4"]	R ¼	80 [3,15]	25 [0,98]	59,5 [2,34]	100 [3,94]	100 [3,94]	6 [0,24]	24 [0,94]	15 [0,59]	22 [0,87]
	R ½	86 [3,39]								
160 [6"]	R ¼	111 [4,37]	27 [1,06] ¹⁾	65 [2,56] ²⁾	159 [6,26]	159 [6,26]	6 [0,24]	18,5 [0,73]	15 [0,59]	22 [0,87]
	R ½	117 [4,61]								

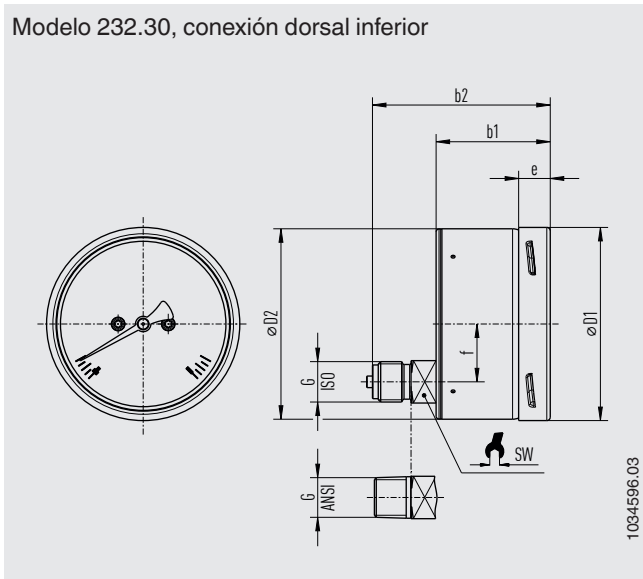
Conexión a proceso con rosca según ANSI/B1.20.1

DN	G	Dimensiones en mm [pulg]								
		h ±1 [0,04]	a	b	D1	D2	i	y	k	SW
63 [2 ½"]	¼ NPT	54 [2,13]	17,5 [0,69]	42 [1,65]	63 [2,48]	62 [2,44]	6 [0,24]	18 [0,71]	15 [0,59]	14 [0,55]
	⅝ NPT	51 [2,01]								
100 [4"]	¼ NPT	80 [3,15]	25 [0,98]	59,5 [2,34]	100 [3,94]	100 [3,94]	6 [0,24]	24 [0,94]	15 [0,59]	22 [0,87]
	½ NPT	86 [3,39]								
160 [6"]	¼ NPT	111 [4,37]	27 [1,06] ¹⁾	65 [2,56] ²⁾	159 [6,26]	159 [6,26]	6 [0,24]	18,5 [0,73]	15 [0,59]	22 [0,87]
	½ NPT	117 [4,61]								

1) Con rango de escala ≥ 0 ... 100 bar [1.500 psi] a = 41,5 [1,63]

2) Con rango de escala ≥ 0 ... 100 bar [1.500 psi] b = 79 [3,11]

Modelo 232.30, conexión dorsal inferior



DN	Peso
63 [2 ½"]	aprox. 0,20 kg [0,44 lbs]
100 [4"]	aprox. 0,65 kg [1,43 lbs]

Conexión a proceso con rosca según EN 837-1

DN	G	Dimensiones en mm [pulg]						
		b1	b2	D1	D2	e	f	SW
63 [2 ½"]	G ¼ B	42 [1,65]	61 [2,4]	63 [2,48]	62 [2,44]	14,5 [0,57]	18,5 [0,73]	14 [0,55]
	G ⅜ B							
	M12 x 1,5							
100 [4"]	G ¼ B	59,5 [2,34]	93 [3,66]	101 [3,98]	100 [3,94]	17 [0,67]	30 [1,18]	22 [0,87]
	G ½ B							
	M12 x 1,5							
	M20 x 1,5							

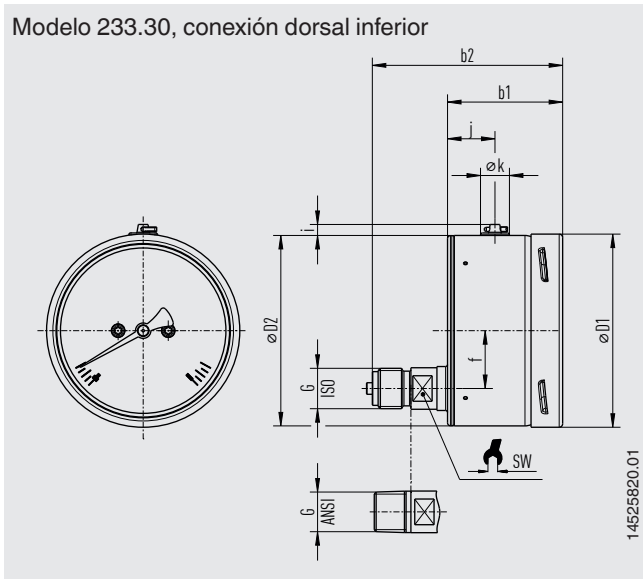
Conexión a proceso con rosca según ISO 7

DN	G	Dimensiones en mm [pulg]						
		b1	b2	D1	D2	e	f	SW
63 [2 ½"]	R ¼	42 [1,65]	61 [2,4]	63 [2,48]	62 [2,44]	14,5 [0,57]	18,5 [0,73]	14 [0,55]
100 [4"]	R ¼	59,5 [2,34]	93 [3,66]	101 [3,98]	100 [3,94]	17 [0,67]	30 [1,18]	22 [0,87]
	R ½							

Conexión a proceso con rosca según ANSI/B1.20.1

DN	G	Dimensiones en mm [pulg]						
		b1	b2	D1	D2	e	f	SW
63 [2 ½"]	¼ NPT	42 [1,65]	61 [2,4]	63 [2,48]	62 [2,44]	14,5 [0,57]	18,5 [0,73]	14 [0,55]
	⅜ NPT							
100 [4"]	¼ NPT	59,5 [2,34]	93 [3,66]	101 [3,98]	100 [3,94]	17 [0,67]	30 [1,18]	22 [0,87]
	½ NPT							

Modelo 233.30, conexión dorsal inferior



DN	Peso
63 [2 1/2"]	aprox. 0,28 kg [0,62 lbs]
100 [4"]	aprox. 1,08 kg [2,38 lbs]

Conexión a proceso con rosca según EN 837-1

DN	G	Dimensiones en mm [pulg]								
		b1	b2	D1	D2	f	i	y	k	SW
63 [2 1/2"]	G 1/4 B	42 [1,65]	68 [2,68]	63 [2,48]	62 [2,44]	18,5 [0,73]	6 [0,24]	18 [0,71]	15 [0,59]	14 [0,55]
	G 1/8 B									
	M12 x 1,5									
100 [4"]	G 1/4 B	59,5 [2,34]	100 [3,94]	101 [3,98]	100 [3,94]	30 [1,18]	6 [0,24]	24 [0,94]	15 [0,59]	22 [0,87]
	G 1/2 B									
	M12 x 1,5 M20 x 1,5									

Conexión a proceso con rosca según ISO 7

DN	G	Dimensiones en mm [pulg]								
		b1	b2	D1	D2	f	i	y	k	SW
63 [2 1/2"]	R 1/4	42 [1,65]	68 [2,68]	63 [2,48]	62 [2,44]	18,5 [0,73]	6 [0,24]	18 [0,71]	15 [0,59]	14 [0,55]
100 [4"]	R 1/4	59,5 [2,34]	100 [3,94]	101 [3,98]	100 [3,94]	30 [1,18]	6 [0,24]	24 [0,94]	15 [0,59]	22 [0,87]
	R 1/2									

Conexión a proceso con rosca según ANSI/B1.20.1

DN	G	Dimensiones en mm [pulg]								
		b1	b2	D1	D2	f	i	y	k	SW
63 [2 1/2"]	1/4 NPT	42 [1,65]	68 [2,68]	63 [2,48]	62 [2,44]	18,5 [0,73]	6 [0,24]	18 [0,71]	15 [0,59]	14 [0,55]
	1/8 NPT									
100 [4"]	1/4 NPT	59,5 [2,34]	100 [3,94]	101 [3,98]	100 [3,94]	30 [1,18]	6 [0,24]	24 [0,94]	15 [0,59]	22 [0,87]
	1/2 NPT									

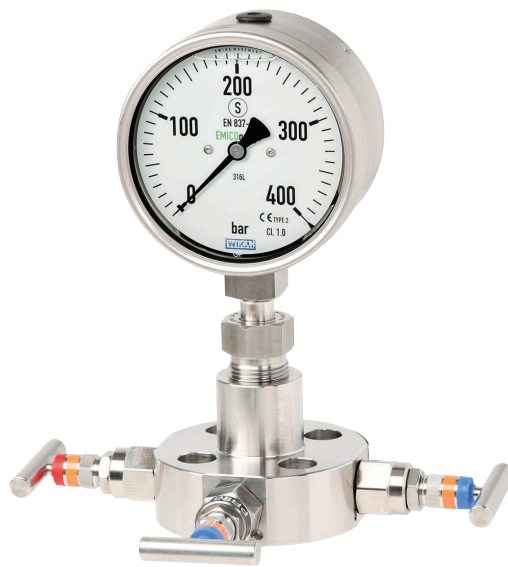
EMICOgauge

"Hook-up" de instrumentos con válvulas de instrumentación.

El hook-up de instrumentos EMICOgauge, compuesto por un manómetro y una válvula de instrumentación, minimiza el número de puntos de fuga y, por tanto, reduce el riesgo de fuga de medios al medio ambiente. Para garantizar la estanqueidad del sistema, se realiza previamente una prueba de estanqueidad adicional para cada componente individual.

Durante el montaje, la conexión del adaptador giratorio de 360° del EMICOgauge permite una rápida alineación del manómetro con un sellado simultáneo de la presión. Con este diseño, el mantenimiento y el desmontaje del manómetro y la válvula también son fáciles. WIKA puede garantizar la estanqueidad del conjunto hasta 20 operaciones de montaje y desmontaje.

Las combinaciones posibles de manómetros y de los modelos de válvulas acoplables IV1x, IV2x e IVM son muy amplias. Dado que a menudo se requieren conexiones de presión especiales para aplicaciones específicas, se ha definido un gran número de variantes para el EMICOgauge con el fin de evitar los adaptadores, que de otro modo serían necesarios, con sus 2 puntos de sellado adicionales.



EMICOgauge compuesto por el modelo 232.30, NS 100 [4"] y la válvula de instrumentación montada

Ventajas

- Reducción significativa del riesgo de emisiones fugitivas, ya que la versión para "emisiones fugaces" cumple la norma TA-Luft (VDI 2440)
- Solución totalmente probada y lista para la instalación de un conjunto de instrumento-válvula
- Reducción de las vías de fuga en los sistemas presurizados
- La conexión giratoria de 360° (adaptador giratorio) permite sustituir y colocar fácilmente los manómetros
- Para diversas aplicaciones en plantas químicas y petroquímicas, como el procesamiento y la producción de gas

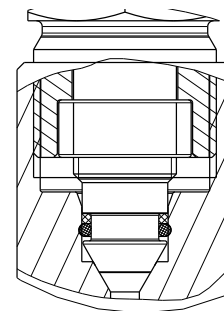
Datos técnicos

Información básica para manómetros	
Diámetro nominal (NS)	Ø 100 mm [4"]
Rango de indicación	Entre 0 ... 0,6 bar y 0 ... 420 bar Así como los tramos de medición correspondientes para otras unidades y rangos de escala +/-.
Posición de la conexión	Conexión inferior (radial)

Diseño	
Tipo de montaje	Conexión del manómetro EMICO: conexión giratoria de 360° (adaptador giratorio) con sellado de presión especial Pieza de recambio: 5 x juego de sellado compuesto por junta tórica y anillo de soporte; código 14525042
Válvula de instrumentación	<ul style="list-style-type: none"> ■ Para la versión de instrumento de IVM → Ver hoja técnica AC 09.17 ■ Modelo IV10, IV11 o IV20 → Ver hojas técnica AC 09.22 y AC 09.19

Sellado de presión especial

El sellado redundante compuesto de un asiento de metal/metal y una junta tórica adicional con anillo de soporte garantiza la estanqueidad requerida del conjunto de medición, además de una larga vida útil.



Conexión a proceso

Estándar

Modelo IVM	<ul style="list-style-type: none"> ■ Conforme a ASME B16.5, RF o RJ ■ Conforme a la norma EN 1092-1, forma B1 o B2
Modelo IV10, IV11 o IV20	<ul style="list-style-type: none"> ■ ANSI/B1.20.1 ■ EN 837-1

Tamaño

Conforme a ASME B16.5, RF o RJ	Brida ½" ... 2"/clase 150 ... clase 2.500
Conforme a la norma EN 1092-1, forma B1 o B2	Brida DN 15 ... DN 25/PN 16 ... PN 100
ANSI/B1.20.1	½ NPT, rosca macho o ½ NPT, rosca hembra
EN 837-1	G ½ B exterior

Material (en contacto con el medio)

Conexión a proceso	Acero inoxidable 1.4404 (316L)
Junta	Junta tórica: FKM; anillo de sellado de apoyo: PEEK

Condiciones de utilización

Temperatura del medio

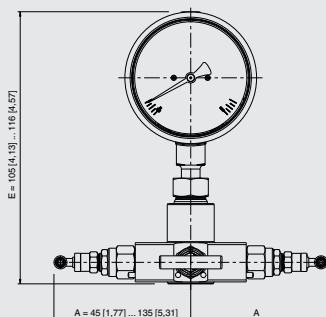
Con manómetro sin relleno	-20 ... +150 °C [-4 ... +302 °F]
Con manómetro relleno	-20 ... +100 °C [-4 ... +212 °F]

Temperatura ambiente	-20 ... +60 °C [-4 ... +140 °F]
-----------------------------	---------------------------------

Estanqueidad de todo el sistema	Cumple los requisitos de emisiones fugitivas según TA Luft (VDI 2440), probado con helio, índice de fugas: < 1 · 10 ⁻⁴ mbar l/s
--	--

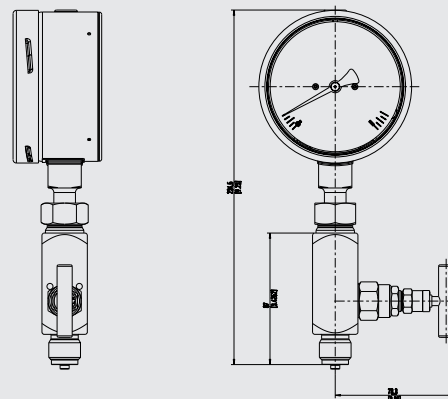
Ejemplos de EMICOGauge, el modelo 232.30, NS 100 [4"] y válvula de instrumentación montada

Con válvula modelo IVM



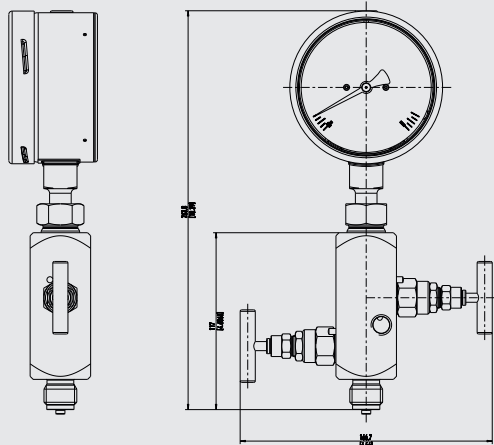
14521733.01

Con válvula modelo IV10



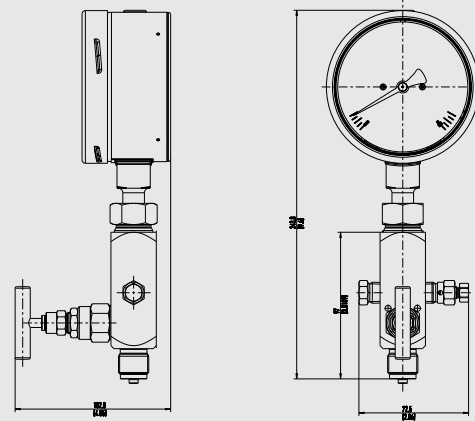
14521736.01

Con válvula modelo IV20







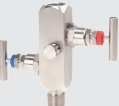



14521735.01

Con válvula modelo IV11



14522516.01

Accesorios y piezas de recambio para modelos 232.30 y 232.30

Modelo	Descripción
	910.17 Juntas → Ver hoja técnica AC 09.08
	910.15 Sifón → Ver hoja técnica AC 09.06
	910.13 Limitador de presión → Ver hoja técnica AC 09.04
	IV10, IV11 Válvula de aguja y válvula multiport → Ver hoja técnica AC 09.22
	IV20, IV21 Válvula de bloqueo y purga → Ver hoja técnica AC 09.19
	IVM Monobrida, versión para instrumentos y procesos → Ver hoja técnica AC 09.17
	BV Válvula de bola, versión para procesos e instrumentos → Ver hoja técnica AC 09.28
	IBF2, IBF3 Monobloque con conexión bridada → Ver hoja técnica AC 09.25

Información para pedidos

Modelo / Diámetro nominal / Rango de indicación / Conexión a proceso / Posición de la conexión / Opciones

© 02/1995 WIKA Alexander Wiegand SE & Co.KG, todos los derechos reservados.

Los datos técnicos descritos en este documento corresponden al estado actual de la técnica en el momento de la publicación. Nos reservamos el derecho de modificar los datos técnicos y materiales.