

Transmisor de presión con membrana enrasada Para medios viscosos y sustancias con partículas en suspensión Modelo S-11

Hoja técnica WIKA PE 81.02



otras homologaciones
véase página 6

Aplicaciones

- Aplicaciones generales de la industria
- Industria alimentaria, fabricación de bebidas
- Máquinas de llenado y embalaje
- Dosificación
- Medición de nivel

Características

- Producto de alta calidad
- Numerosas configuraciones posibles
- Conexión con membrana aflorante
- Amplia gama en stock para entrega inmediata
- Resistente al vacío



Imagen izquierda: Transmisor de presión
modelo S-11

Imagen derecha: Transmisor de presión modelo
S-11 con torre de refrigeración

Descripción

Especial para medios viscosos y con sustancias sólidas

El transmisor de presión modelo S-11 con membrana enrasada ha sido especialmente concebido para la medición de medios viscosos, pastosos, adhesivos, cristalizantes, con partículas y contaminados que atascarían las conexiones a procesos convencionales con canal de presión.

La construcción optimizada permite una limpieza de la membrana enrasada en contacto con el medio, integrada en el proceso. De esta forma, se garantiza una medición de la presión libre de mantenimiento y de errores también en aplicaciones críticas con medios en continuo cambio.

Una exactitud de medición alta, una estructura robusta, un acabado de alta calidad y una gran flexibilidad en su configuración caracterizan el modelo S-11.

Conexión con membrana aflorante

Todas las conexiones a proceso del transmisor de presión con membrana enrasada han sido fabricadas con acero inoxidable, están soldadas por completo y separan el medio del manómetro mediante una junta de unión. Así, se asegura un eficaz sellado sin espacio muerto entre conexión a proceso y medio.

Para temperaturas del medio elevadas de hasta 150 °C (302 °F) se dispone de un transmisor de presión equipado con torre de refrigeración integrada.

Para el sector de alimentación y bebida se puede elegir una versión con líquido interno de transmisión de presión de acuerdo con FDA 21 CFR 178.3750.

Rangos de medición

Presión relativa								
bar	Rango de medición	0 ... 0,1	0 ... 0,16	0 ... 0,25	0 ... 0,4	0 ... 0,6	0 ... 1	0 ... 1,6
	Protección a la sobrepresión	1	1,5	2	2	4	5	10
	Rango de medición	0 ... 2,5	0 ... 4	0 ... 6	0 ... 10	0 ... 16	0 ... 25	0 ... 40
	Protección a la sobrepresión	10	17	35	35	80	50	80
	Rango de medición	0 ... 60	0 ... 100	0 ... 160	0 ... 250	0 ... 400	0 ... 600	
	Protección a la sobrepresión	120	200	320	500	800	1.200	
psi	Rango de medición	0 ... 15	0 ... 20	0 ... 30	0 ... 50	0 ... 60	0 ... 100	0 ... 150
	Protección a la sobrepresión	145	145	145	240	240	500	500
	Rango de medición	0 ... 160	0 ... 200	0 ... 250	0 ... 300	0 ... 400	0 ... 500	0 ... 600
	Protección a la sobrepresión	1.160	1.160	1.160	1.160	1.160	1.160	1.160
	Rango de medición	0 ... 750	0 ... 1.000	0 ... 1.500	0 ... 2.000	0 ... 3.000	0 ... 5.000	0 ... 6.000
	Protección a la sobrepresión	1.740	1.740	2.900	4.600	7.200	11.600	11.600

Presión absoluta								
bar	Rango de medición	0 ... 0,25	0 ... 0,4	0 ... 0,6	0 ... 1	0 ... 1,6	0 ... 2,5	0 ... 4
	Protección a la sobrepresión	2	2	4	5	10	10	17
	Rango de medición	0 ... 6	0 ... 10	0 ... 16				
	Protección a la sobrepresión	35	35	80				
	Rango de medición	0 ... 15	0 ... 25	0 ... 50	0 ... 100	0 ... 250		
	Protección a la sobrepresión	72,5	145	240	500	1.160		
psi	Rango de medición	0 ... 0,25	0 ... 0,4	0 ... 0,6	0 ... 1	0 ... 1,6	0 ... 2,5	0 ... 4
	Protección a la sobrepresión	2	2	4	5	10	10	17
	Rango de medición	0 ... 6	0 ... 10	0 ... 16				
	Protección a la sobrepresión	35	35	80				
	Rango de medición	0 ... 15	0 ... 25	0 ... 50	0 ... 100	0 ... 250		
	Protección a la sobrepresión	72,5	145	240	500	1.160		

Rango de medición de vacío y +/-						
bar	Rango de medición	-0,6 ... 0	-0,4 ... 0	-0,25 ... 0	-0,16 ... 0	-0,1 ... 0
	Protección a la sobrepresión	4	2	2	1,5	1
	Rango de medición	-1 ... 0	-1 ... +0,6	-1 ... +1,5	-1 ... +3	-1 ... +5
	Protección a la sobrepresión	5	10	10	17	35
	Rango de medición	-1 ... +9	-1 ... +15	-1 ... +24		
	Protección a la sobrepresión	35	80	50		
psi	Rango de medición	-30 inHg ... 0	-30 inHg ... +30	-30 inHg ... +60	-30 inHg ... +100	-30 inHg ... +160
	Protección a la sobrepresión	72,5	240	240	500	1.160
	Rango de medición	-30 inHg ... +200	-30 inHg ... +300			
	Protección a la sobrepresión	1.160	1.160			

Los rangos de medición indicados están disponibles también en mbar, MPa y otras unidades.

Resistencia al vacío

Sí

Señales de salida

Señal de salida

Clase de señal	Señal
Corriente (2 hilos)	4 ... 20 mA
Corriente (3 hilos)	0 ... 20 mA
Tensión (3 hilos)	DC 0 ... 10 V
	DC 0 ... 5 V

Otras señales de salida a petición

Carga en Ω

Dependiendo del tipo de señal valen las cargas siguientes:

Corriente (2 hilos): \leq (alimentación auxiliar - 10 V) / 0,02 A

Corriente (3 hilos): \leq (alimentación auxiliar - 3 V) / 0,02 A

Tensión (3 hilos): $>$ máx. señal de salida / 1 mA

Alimentación de corriente

Alimentación auxiliar

La alimentación auxiliar permitida depende de la señal de salida seleccionada

4 ... 20 mA (2 hilos): DC 10 ... 30 V

0 ... 20 mA (3 hilos): DC 10 ... 30 V

DC 0 ... 10 V: DC 14 ... 30 V

DC 0 ... 5 V: DC 10 ... 30 V

Condiciones de referencia (según IEC 61298-1)

Temperatura

15 ... 25 °C (59 ... 77 °F)

Presión atmosférica

860 ... 1.060 mbar (12,5 ... 15,4 psi)

Humedad atmosférica

45 ... 75 % h.r.

Alimentación auxiliar

DC 24 V

Posición de montaje

Calibrado en posición vertical con la conexión a proceso hacia abajo.

Datos de exactitud

Exactitud en las condiciones de referencia

Exactitud	
Estándar	$\leq \pm 0,5$ % del span
Opción	$\leq \pm 0,25$ % del span ¹⁾

1) Sólo para rangos de medición $\geq 0,25$ bar

Incluye alinealidad, histéresis, desviación del punto cero y de fondo de escala (corresponde a error de medición según IEC 61298-2). Calibrado en posición vertical con la conexión a proceso hacia abajo.

Alinealidad (según IEC 61298-2)

$\leq \pm 0,2$ % del span BFSL

No repetibilidad

$\leq 0,1$ % del span

Error de temperatura en el rango de temperatura nominal

Rango de temperatura nominal:

0 ... 80 °C (32 ... 176 °F)

Coefficiente de temperatura medio del punto cero:

Rango de medición $> 0,25$ bar: $\leq 0,2$ % del span/10 K

Rango de medición $\leq 0,25$ bar: $< \pm 0,4$ % del span/10 K

Coefficiente de temperatura medio del span:

$\leq 0,2$ % del span/10 K

Estabilidad a largo plazo en condiciones de referencia

$\leq \pm 0,2$ % del span/año

Ajustabilidad: punto cero y span

El ajuste se realiza a través del potenciómetro del instrumento.

No es posible en la salida de cable IP68.

Punto cero: ± 5 %

Span: ± 5 %

Tiempo de respuesta

Tiempo de respuesta

≤ 2 ms

Condiciones de utilización

Clases de protección (según IEC 60529)

El tipo de protección depende del modelo de la conexión eléctrica.

Conexión eléctrica	Tipo de protección
Conector angular DIN 175301-803 A	IP65
Conector circular, M12 x 1 (4-pin)	IP67
Salida de cable IP67	IP67
Salida de cable IP68	IP68 ¹⁾

1) Ajustabilidad: punto cero y span imposible.

El tipo de protección indicado sólo es válido en estado conectado con conectores según el modo de protección correspondiente.

Resistencia a la vibración

Conexiones a proceso sin torre de refrigeración:
20 g (IEC 60068-2-6, con resonancia)

Conexiones a proceso con torre de refrigeración:
10 g (IEC 60068-2-6, con resonancia)

Resistencia a choques

Conexiones a proceso sin torre de refrigeración:
1.000 g (IEC 60068-2-27, mecánica)

Conexiones a proceso con torre de refrigeración:
400 g (IEC 60068-2-27, mecánica)

Rangos de temperatura admisibles

Cumple también con la norma EN 50178, tabla 7, operación (C) 4K4H, almacenamiento (D) 1K4, transporte (E) 2K3.

Conexiones a proceso sin torre de refrigeración		
Medio		
■ Estándar	-30 ... +100 °C	-22 ... +212 °F
■ Opción	-30 ... +125 °C	-22 ... +257 °F
Ambiente	-20 ... +80 °C	-4 ... +176 °F
Almacenamiento	-40 ... +100 °C	-40 ... +212 °F

Conexiones a proceso con torre de refrigeración		
Medio		
Medio	-20 ... +150 °C	-4 ... +302 °F
Ambiente	-20 ... +80 °C	-4 ... +176 °F
Almacenamiento	-40 ... +100 °C	-40 ... +212 °F

Conexiones eléctricas

Resistencia contra cortocircuitos

S+ contra U-

Protección contra inversión de polaridad

U+ contra U-


Protección contra sobretensiones


DC 36 V


Tensión de aislamiento

DC 500 V con alimentación de corriente NEC Class 02 (tensión baja y corriente baja máx 100 VA también en situación de fallo)

Esquemas de conexiones

Conector angular DIN 175301-803 A			
		2 hilos	3 hilos
	U+: positive power supply	1	1
	U-: negative power supply	2	2
	S+: output signal	-	3
Sección de hilo máx. 1,5 mm ² (AWG 16) Diámetro de cable 6 ... 8 mm (0,24" ... 0,31")			

Conector circular, M12 x 1 (4-pin)			
		2 hilos	3 hilos
	U+	1	1
	U-	3	3
	S+	-	4

Salida de cable			
		2 hilos	3 hilos
	U+	marrón	marrón
	U-	verde	verde
	S+	-	blanco
	Blindaje	gris	gris
Sección de hilo 6 x 0,5 mm ² (AWG 20) Diámetro de cable 6,8 mm (0,27") Longitudes de cable 1,5 m, 3 m, 5 m, 10 m, 15 m (4,9 pies, 9,8 pies, 16,4 pies, 32,8 pies, 49,2 pies)			

Otras conexiones a consultar.

Conexiones a proceso

Rosca	Rangos de medición	
G ½ B membrana enrasada ¹⁾	0 ... 2,5 a 0 ... 600 bar	0... 50 a 0 ... 6.000 psi
G 1 B membrana enrasada ¹⁾	0 ... 0,1 a 0 ... 1,6 bar	0 ... 15 psi
Hygienic G 1 B membrana enrasada (corresponde a estándares sanitarios 3-A)	0 ... 0,1 a 0 ... 25 bar	0 ... 15 a 0 ... 300 psi

1) Conexión a proceso también disponible con torre de refrigeración.

Torres de refrigeración

Para temperaturas del medio más altas (véase “Condiciones de uso”) están disponibles conexiones a proceso con torre de refrigeración.

Junta

Conexión a proceso	Temperatura del medio máx.	Material de sellado y resistencia máx. a la compresión		
		Estándar	Opción 1	Opción 2
sin torre de refrigeración	hasta 100 °C (212 °F)	NBR hasta 600 bar (8.700 psi)	FKM/FPM ¹⁾ hasta 600 bar (8.700 psi)	EPDM hasta 200 bar (2.900 psi)
	hasta 125 °C (257 °F)	NBR hasta 600 bar (8.700 psi)	FKM/FPM ¹⁾ hasta 400 bar (5.800 psi)	EPDM hasta 200 bar (2.900 psi)
con torre de refrigeración	hasta 150 °C (302 °F)	FKM/FPM ¹⁾ hasta 300 bar (4.350 psi)	EPDM hasta 200 bar (2.900 psi)	-
Hygienic	hasta 150 °C (302 °F)	EPDM hasta 200 bar (2.900 psi)	-	-

1) Temperatura ambiente y del medio mínima admisible -20°C / -4 °F

Junta tórica para conexión a proceso G ½ B membrana aflorante opcionalmente disponible con material de sellado FFKM (carga de presión máxima 600 bar (8.700 psi) para todas las temperaturas del medio)

Las juntas listadas en “Estándar” están comprendidas en el alcance del suministro.

Materiales









Piezas en contacto con el medio

- G ½ B y G 1 B membrana enrasada: 316TI
- Hygienic G 1 B membrana enrasada: 316L
- Los materiales de sellado véase “conexiones”

Líquido de transmisión de presión interno

Líquido de transmisión de presión	
Estándar	Aceite sintético
Opción	Líquido transmisor de presión apto para procesos alimentarios según FDA 21 CFR 178.3750

Homologaciones

Logo	Descripción	País
	Declaración de conformidad UE <ul style="list-style-type: none"> ■ Directiva CEM ¹⁾ EN 61326 Emisión (grupo 1, clase B) y resistencia a interferencias (ámbito industrial) ■ Directiva de equipos a presión ■ Directiva RoHS 	Comunidad Europea
	CSA Seguridad (p. ej. seguridad eléctrica, sobrepresión, etc.)	Canadá
	EAC Compatibilidad electromagnética	Comunidad Económica Euroasiática
	GOST Metrología, técnica de medición	Rusia
	KazInMetr Metrología, técnica de medición	Kazajstán
-	MTSCHS Autorización para la puesta en servicio	Kazajstán
	BelGIM Metrología, técnica de medición	Bielorrusia
	Uzstandard Metrología, técnica de medición	Uzbekistán
	3-A Estándar sanitario sólo para instrumentos con conexión al proceso Hygienic G 1 B Este instrumento dispone del certificado 3A, ya que cumple la normativa 3A, lo que se ha constatado en una prueba realizada por un organismo independiente (verificación por terceros).	Estados Unidos

1) En presencia de campos electromagnéticos potentes en el rango de frecuencia de < 2,7 GHz pueden producirse errores de medición importantes de hasta el 1 %. No instale los instrumentos cerca de fuentes de interferencia electromagnética potentes (p. ej., aparatos emisores, equipos radioeléctricos) o utilice un filtro de corriente.

Informaciones acerca de los fabricantes y certificados

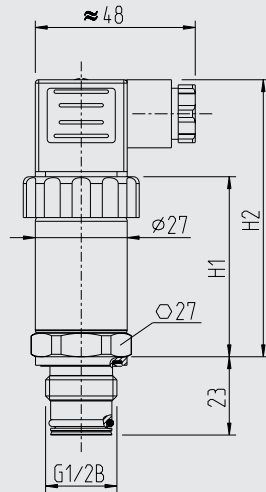
Logo	Descripción
-	Directiva RoHS China
-	MTTF > 100 años

Para homologaciones y certificaciones, véase el sitio web

Dimensiones en mm (pulg)

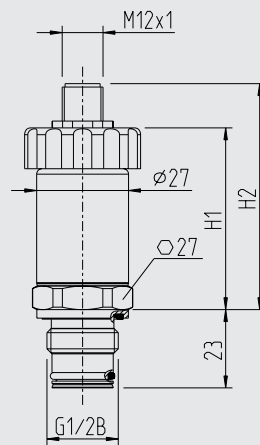
Transmisor de presión

con conector angular DIN 175301-803 A



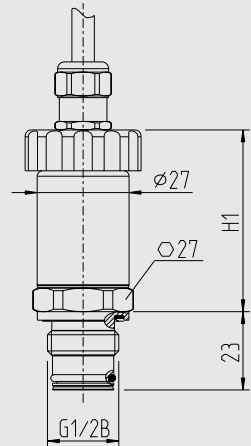
Peso aprox. 0,2 kg/7 oz

con conector circular M12 x 1



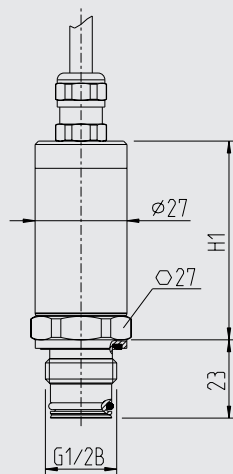
Peso aprox. 0,2 kg/7 oz

con salida de cable IP67



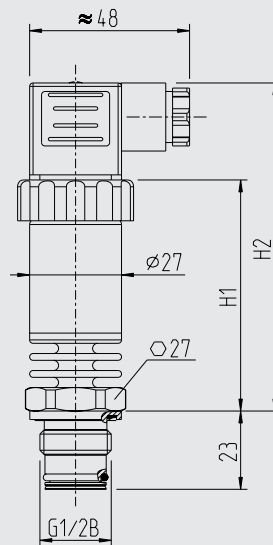
Peso aprox. 0,2 kg/7 oz

con salida de cable IP68



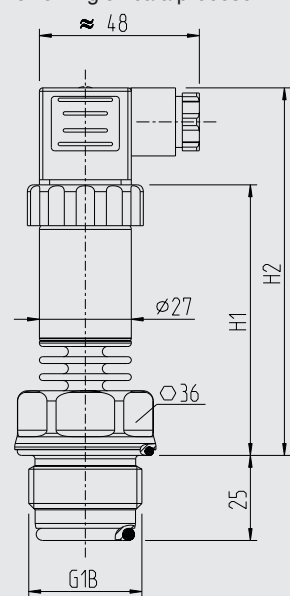
Peso aprox. 0,2 kg/7 oz

con torre de refrigeración para temperaturas del medio hasta 150 °C



Peso aprox. 0,3 kg/10 oz

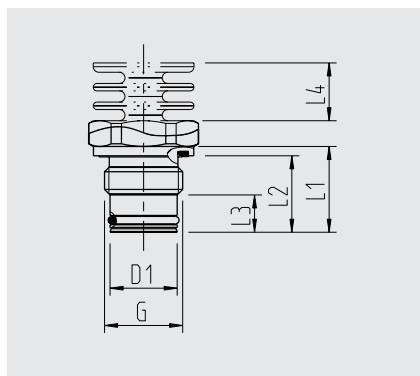
con torre de refrigeración para temperaturas del medio hasta 150 °C y conexión higiénica a proceso



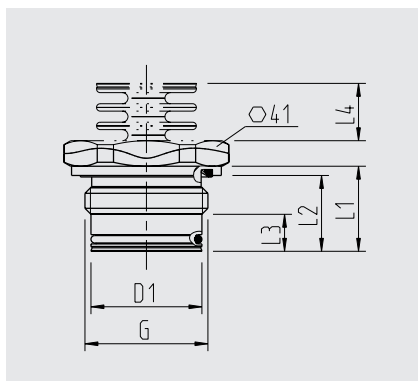
Peso aprox. 0,5 kg/18 oz

Conexión eléctrica	Me- di- da	Conexión a proceso		
		G ½ B, G 1 B		G1 Hygienic
		sin torre de refrigeración	con torre de refrigeración	con torre de refrigeración
Conector angular DIN 175301-803 A	H1	54 (2,13)	69 (2,72)	80 (3,15)
	H2	83,5 (3,29)	98 (3,56)	109 (4,29)
Conector circular, M12 x 1	H1	54 (2,13)	69 (2,72)	80 (3,15)
	H2	67 (2,64)	82 (3,23)	93 (3,66)
Salida de cable IP67	H1	54 (2,13)	69 (2,72)	80 (3,15)
Salida de cable IP68	H1	58 (2,28)	73 (2,87)	84 (3,31)

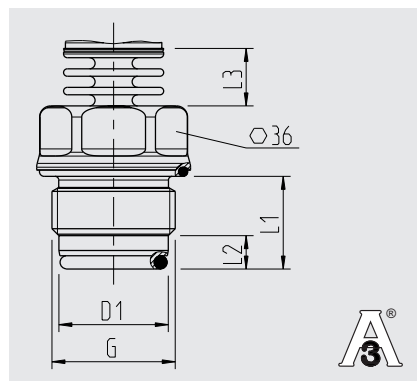
Conexiones a proceso



G	D1	L1	L2	L3	L4
G 1/2 B	18 (0,71)	23 (0,91)	20,5 (0,81)	10 (0,4)	15,5 (0,61)



G	D1	L1	L2	L3	L4
G 1 B	30 (1,19)	23 (0,91)	20,5 (0,81)	10 (0,4)	15,5 (0,61)



G	D1	L1	L2	L3
G 1 B Hygienic	29,5 (1,17)	25 (0,99)	9 (0,36)	15,5 (0,61)

Rugosidad de la superficie de las piezas metálicas en contacto con el medio $Ra \leq 0,76 \mu m$

Las indicaciones sobre taladros para roscar y para soldar se detallan en nuestra información técnica IN 00.14 en www.wika.es.

Accesorios

Racores soldados

	Denominación	Código de artículo
	Manguitos para soldar con G 1/2 B membrana enrasada	1192299
	Manguitos para soldar con G 1 B membrana enrasada	1192264
	Manguitos para soldar con G 1 B Hygienic membrana enrasada	14145179
	Manguitos para soldar con G 1 B Hygienic membrana enrasada con conducto de control de fugas Cumple los estándares sanitarios 3-A	14145183

Otros sistemas de adaptadores para medidores con conexión a proceso G 1 B Hygienic, véase hoja técnica AC 09.20

Conector de acoplamiento

Denominación	Código de artículo			
	sin cable	2 m de cable, blindado	5 m de cable, blindado	10 m de cable, blindado
Conector angular DIN 175301-803 A				
■ con racor, métrico	11427567	14100465	14100466	-
■ con racor, conduit	11022485	-	-	-
Conector circular, M12 x 1 (4-pin)				
■ recto	-	14086880	14086883	14086884
■ angular	-	14086889	14086891	14086892

Juntas para conectores

Conector de acoplamiento	Código de artículo	
	azul (WIKA)	marrón (neutro)
Conector angular DIN EN 175301-803 A	1576240	11437902

Juntas para conexión

Tamaño de rosca y junta	Código de artículo			
	NBR	FPM/FKM	EPDM	FKKM
G ½ B				
■ Junta tórica	14072275	14072276	14072277	14073739
■ Junta de estanqueidad	1039067	1039075	1538306	-
G 1 B				
■ Junta tórica	1108247	1099094	1535056	-
■ Junta de estanqueidad	1100386	1145967	11522381	-
G 1 B Hygienic				
■ Junta tórica	-	-	2225859	-
■ Junta de estanqueidad	-	-	11522381	-

Indicaciones relativas al pedido

Modelo / Rango de medición / Señal de salida / Precisión / Conexión eléctrica / Temperatura del medio / Conexión a proceso / Junta / Líquido de transmisión de presión

© 2012 WIKA Alexander Wiegand SE & Co. KG, todos los derechos reservados.

Los datos técnicos descritos en este documento corresponden al estado actual de la técnica en el momento de la publicación. Nos reservamos el derecho de modificar los datos técnicos y materiales.