

Transmisor de nivel Reed Para la industria de proceso Modelos FLR-S, FLR-P, FLR-H

Hoja técnica WIKA LM 20.02



otras homologaciones
véase página 3



Aplicaciones

- Medición de nivel para casi todos los medios líquidos
- Química, petroquímica, gas natural, off shore, industria naval, ingeniería mecánica, instalaciones de transformación de energía, centrales eléctricas
- Tratamiento de agua de proceso y agua potable, industria de alimentación y bebidas, industria farmacéutica

Características

- Posibilidad de soluciones para procesos y sistemas específicos
- Límites de aplicación:
 - Temperatura de servicio: $T = -80 \dots +200 \text{ }^\circ\text{C}$
 - Presión de servicio: $P = \text{Vacío hasta } 80 \text{ bar}$
 - Densidad límite: $\rho \geq 400 \text{ kg/m}^3$
- Gran variedad de conexiones eléctricas, conexiones a proceso y materiales
- Opcionalmente con transmisor de cabezal programable y configurable para señal de campo de $4 \dots 20 \text{ mA}$, HART®, PROFIBUS® PA y FOUNDATION™ Fieldbus
- Versiones con protección antiexplosiva (opcional)

Descripción

Los transmisores de nivel modelo FLR con cadena Reed se utilizan para la medición de nivel en medios líquidos. Ellos operan en base al principio de flotación con transmisión magnética.

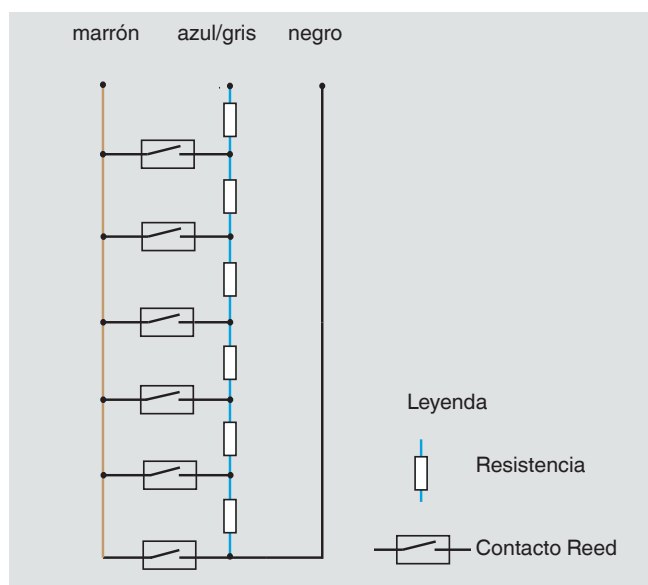
El sistema magnético del flotador acciona en el tubo guía una cadena de medición de resistencias, que corresponde a un circuito potenciométrico de 3 hilos. La tensión generada de esta forma es proporcional al nivel de llenado.

La tensión de medición es de graduación muy fina y por lo tanto casi continua, debido a la rejilla de contacto de la cadena de medición de resistencias. Según los requerimientos, disponemos de distintas separaciones de contacto.



Transmisor de nivel Reed, conexión de brida con cabezal de acero inoxidable, modelo FLR-SAI (NMG125)

Diagrama de circuito interno del transmisor de nivel Reed



Modelos











Modelo	Descripción	Materiales										
		Acero inoxidable						Titanio 3.7035 (grado 2)	PVC	PP	PVDF	Buna
		1.4571 (316Ti)	1.4404 (316L)	1.4435 (316L)	1.4571 (316Ti) / PP	1.4571 (316Ti) / PA	1.4571 (316Ti) / Ms					
FLR-S	Versión estándar	x	x	x	x	x	x	x	-	-	-	x
FLR-P	Versión en plástico	-	-	-	-	-	-	-	x	x	x	-
FLR-H	Versión estéril	-	x	x	-	-	-	-	-	-	-	-

Rango de temperatura (proceso)



- Modelo FLR-S -80 ... +200 °C
- Modelo FLR-P -10 ... +100 °C
- Modelo FLR-H -20 ... +200 °C

Homologaciones




■ Modelo FLR-S

Logo	Descripción	País
 	Declaración de conformidad UE <ul style="list-style-type: none"> ■ Directiva CEM EN 61326 Emisión (grupo 1, clase B) y resistencia a interferencias (ámbito industrial) ■ Directiva RoHS ■ Directiva ATEX (opción) Zonas potencialmente explosivas <ul style="list-style-type: none"> - Ex i II 1/2G Ex ia IIC T6 ... T1 Ga/Gb N° KEMA 01 ATEX 1052 X II 2D Ex ib IIIC T80 ... T230 °C Db - Ex d II 2G Ex d IIC T6 Gb / II 2 D Ex tb IIIC T80 °C Db N° TÜV 13 ATEX 7399 X 	Unión Europea
	EAC <ul style="list-style-type: none"> ■ Directiva CEM N° TC N RU Д-DE.A 301.B.00820 ■ Zonas potencialmente explosivas N° RU C-DE.AB72.B.02373 	Comunidad Económica Euroasiática
	GOST Metrología, técnica de medición N° 19358	Rusia
	KazInMetr Metrología, técnica de medición N° 13946	Kazajistán
	BelGIM Metrología, técnica de medición N° 9711	Bielorrusia
	UkrSEPRO Metrología, técnica de medición N° UA-MI/2-4989-2015	Ucrania
	Uzstandard Metrología, técnica de medición N° 02,6648	Uzbekistán
	DNV GL <ul style="list-style-type: none"> ■ Buques, construcción naval (p. ej. en alta mar) ■ Zonas potencialmente explosivas (N° TAA00002F7) 	Internacional
	BUREAU VERITAS Barcos, construcción naval N° 04263/G0 BV	Internacional

■ Modelo FLR-P

Logo	Descripción	País
	Declaración de conformidad UE <ul style="list-style-type: none"> ■ Directiva CEM (modelo FLR-PB) EN 61326 Emisión (grupo 1, clase B) y resistencia a interferencias (ámbito industrial) ■ Directiva RoHS 	Unión Europea
	EAC Directiva CEM N° TC N RU Д-DE.A 301.B.00820	Comunidad Económica Euroasiática

■ Modelo FLR-H

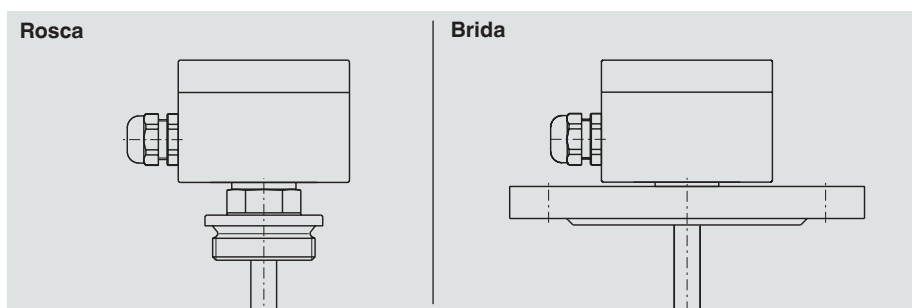
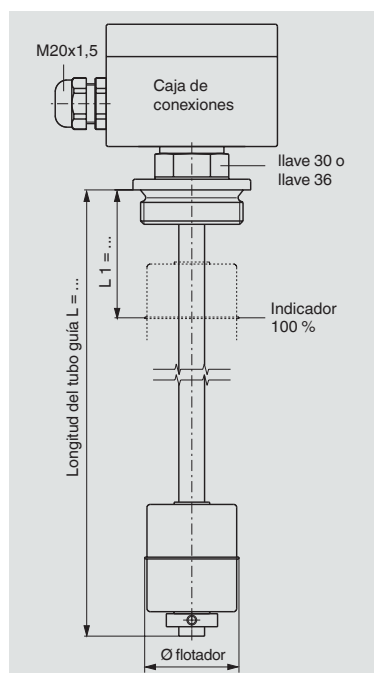
Logo	Descripción	País
	Declaración de conformidad UE <ul style="list-style-type: none"> ■ Directiva CEM (modelo FLR-PB) EN 61326 Emisión (grupo 1, clase B) y resistencia a interferencias (ámbito industrial) ■ Directiva RoHS 	Unión Europea
	EAC Directiva CEM Nº TC N RU Д-DE.A 301.B.00820	Comunidad Económica Euroasiática
	GOST Metrología, técnica de medición Nº 19358	Rusia

Para homologaciones y certificaciones, véase el sitio web

Transmisor de nivel, versión estándar con cabezal

Modelos FLR-SA, FLR-SB

Conexión a proceso, tubo guía y flotador en acero inoxidable

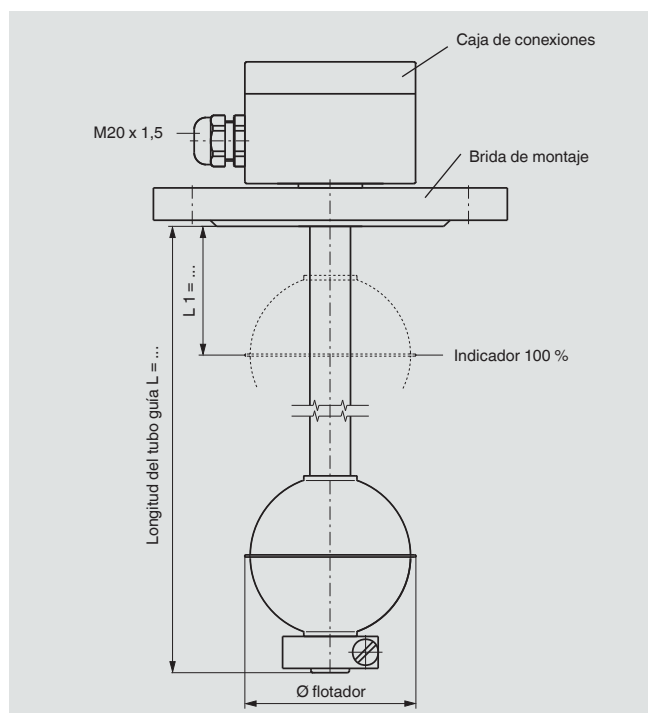


	Modelo FLR-SA	Modelo FLR-SB
Conexión eléctrica	Cabezal, aluminio 80 x 75 x 57 mm Opción: polipropileno, poliéster, acero inoxidable	Cabezal: aluminio 80 x 75 x 57 mm con transmisor de cabezal Opción: polipropileno, poliéster, acero inoxidable
Conexión a proceso	<ul style="list-style-type: none"> ■ Rosca hacia abajo G 1 1/2" o G 2" ■ Brida de montaje - DIN DN 50 ... DN 200, PN 6 ... PN 100 - ANSI 2" ... 8", clase 150 ... 600 	
Diámetro del tubo guía	8 mm / 12 mm / 14 mm / 18 mm	
Longitud máx. del tubo guía L	<ul style="list-style-type: none"> ■ 500 mm (diámetro del tubo guía 8 mm) ■ 1.500 mm (diámetro del tubo guía 12 mm) ■ 3.500 mm (diámetro del tubo guía 14 mm) ■ 6.000 mm (diámetro del tubo guía 18 mm) 	
Flotador	Material: acero inoxidable 1.4571 (opción: Buna, Titanio) Diámetro del flotador: desde 44 ... 120 mm Selección del flotador en función del diámetro del tubo guía y de las condiciones de proceso (ver páginas 14 y 15)	
Presión de servicio máx.	80 bar (ver páginas 14 y 15)	
Rango de temperatura	-40 ... +120 °C Opcional: <ul style="list-style-type: none"> ■ Versión para altas temperaturas: -40 ... +200 °C ■ Versión para bajas temperaturas: -80 ... +120 °C 	
Resolución	2,7 mm / 5,5 mm / 7,5 mm / 9 mm (en función de la rejilla de contacto)	
Resistencia total de la cadena de medición	En función de la longitud y la separación de contacto	
Transmisor de cabezal	Transmisor externo	Transmisor de cabezal véase página 17
Salida	Potenciómetro de 3 hilos	4 ... 20 mA
Cable de conexión al transmisor / sala de control	Longitud de cable máx. 2.000 m, 3 hilos, apantallado	De 2 hilos, apantallado
Alimentación auxiliar admisible	< DC 36 V	véase hoja técnica del sensor de cabezal utilizado
Posición de montaje	Vertical ±30°	
Tipo de protección	hasta IP66 o IP68 según IEC/EN 60529 (según la versión)	

Transmisor de nivel, versión con cabezal, con revestimiento ECTFE

Modelos FLR-SA, FLR-SB

Conexión a proceso, tubo guía y flotador de acero inoxidable 1.4571, revestimiento ECTFE

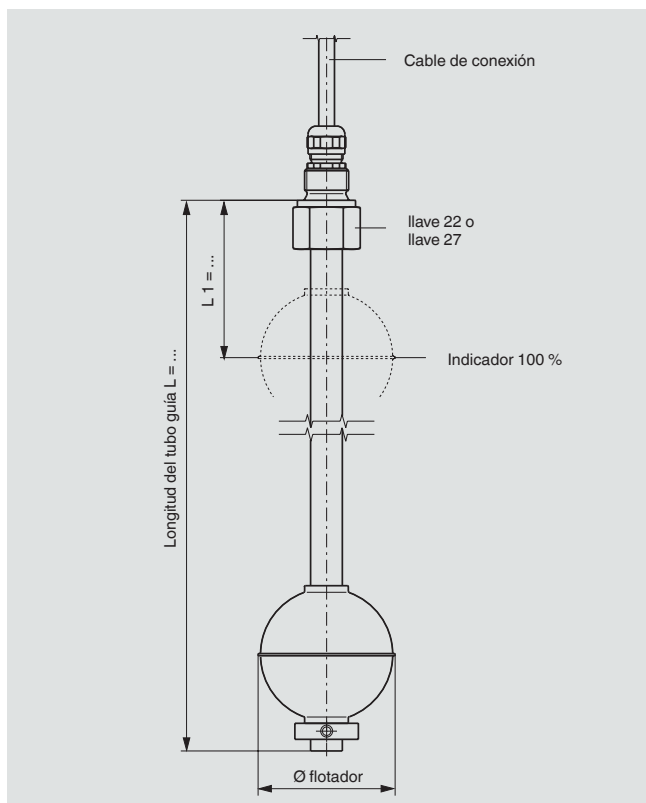


	Modelo FLR-SA	Modelo FLR-SB
Conexión eléctrica	Cabezal, aluminio 80 x 75 x 57 mm Opción: polipropileno, poliéster, acero inoxidable	Cabezal: aluminio 80 x 75 x 57 mm con transmisor de cabezal Opción: polipropileno, poliéster, acero inoxidable
Conexión a proceso	Brida de montaje ■ DIN DN 50 ... DN 200, PN 6 ... PN 100 ■ ANSI 2" ... 8", clase 150 ... 600	
Diámetro del tubo guía	18 mm	
Longitud máx. del tubo guía L	4.000 mm	
Flotador	Material: ■ Acero inoxidable 1.4571, con revestimiento ECTFE ■ PVDF ■ PDFE Diámetro del flotador: desde 44 ... 120 mm Selección del flotador en función del diámetro del tubo guía y de las condiciones de proceso (ver páginas 14 y 15)	
Presión de servicio máx.	80 bar (ver páginas 14 y 15)	
Rango de temperatura	-30 ... +100 °C	
Resolución	2,7 mm / 5,5 mm / 7,5 mm / 9 mm (en función de la rejilla de contacto)	
Resistencia total de la cadena de medición	En función de la longitud y la separación de contacto	
Transmisor de cabezal	Transmisor externo	Transmisor de cabezal véase página 17
Salida	Potenciómetro de 3 hilos	4 ... 20 mA
Cable de conexión al transmisor / sala de control	Longitud de cable máx. 2.000 m, 3 hilos, apantallado	De 2 hilos, apantallado
Alimentación auxiliar admisible	< DC 36 V	Ver hoja técnica del transmisor de cabezal utilizado
Posición de montaje	Vertical ±30°	
Tipo de protección	hasta IP66 o IP68 según IEC/EN 60529 (según la versión)	

Transmisor de nivel, versión estándar, con conexión de cable o conector

Modelos FLR-SE, FLR-SF

Conexión a proceso, tubo guía y flotador en acero inoxidable

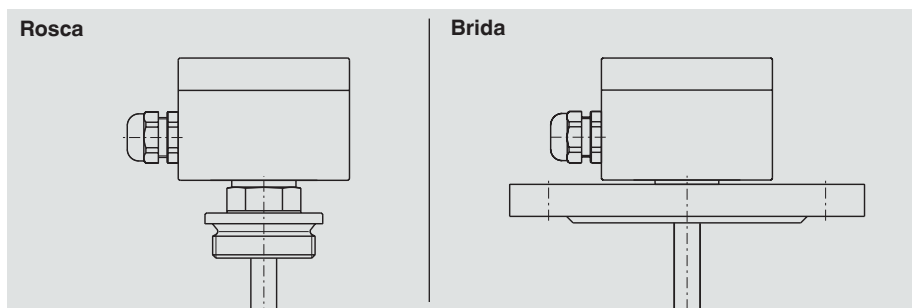
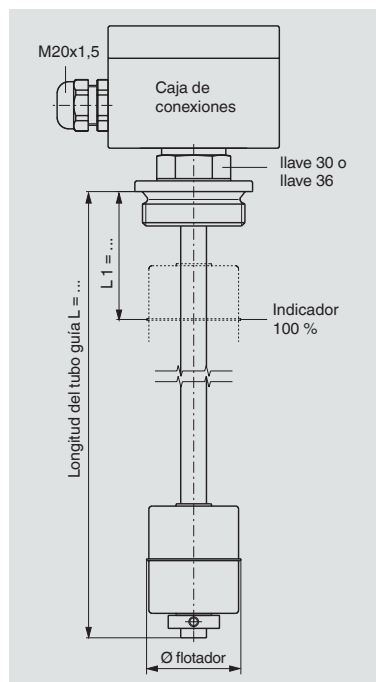


	Modelo FLR-SE	Modelo FLR-SF
Conexión eléctrica	Cable de conexión <ul style="list-style-type: none"> ■ PVC ■ Silicona ■ PUR 	Conector <ul style="list-style-type: none"> ■ DIN EN 175301-803 (antes DIN 43650, 4 pins) ■ M 12 (4 pines)
Conexión a proceso	Rosca hacia arriba G 3/8" o G 1/2" otras, a petición	
Diámetro del tubo guía	8 mm / 12 mm / 14 mm / 18 mm	
Longitud máx. del tubo guía L	<ul style="list-style-type: none"> ■ 500 mm (diámetro del tubo guía 8 mm) ■ 3.500 mm (diámetro del tubo guía 12 o 14 mm) ■ 6.000 mm (diámetro del tubo guía 18 mm) 	
Flotador	Material: acero inoxidable 1.4571 (opción: Buna, Titanio) Diámetro del flotador: desde 44 ... 120 mm Selección del flotador en función del diámetro del tubo guía y de las condiciones de proceso (ver páginas 14 y 15)	
Presión de servicio máx.	80 bar	
Rango de temperatura	Cable PVC / -10 ... +80 °C PUR: Cable de silicona: -10 ... +120 °C	
Resolución	2,7 mm / 5,5 mm / 7,5 mm / 9 mm (en función de la rejilla de contacto)	
Resistencia total de la cadena de medición	En función de la longitud y la separación de contacto	
Salida	Potenciómetro de 3 hilos	
Cable de conexión al transmisor	Longitud de cable máx. 2.000 m, 2 hilos, apantallado	
Posición de montaje	Vertical ±30°	
Tipo de protección	hasta IP66 o IP68 según IEC/EN 60529 (según la versión)	

Transmisor de nivel, versión con cabezal, en plástico

Modelos FLR-PA, FLR-PB

Conexión a proceso, tubo guía y flotador de polipropileno, PVDF o PVC



	Modelo FLR-PA	Modelo FLR-PB
Conexión eléctrica	Cabezal: poliéster 80 x 75 x 57 mm	Cabezal: poliéster 80 x 75 x 57 mm con transmisor de cabezal
Conexión a proceso	<ul style="list-style-type: none"> ■ Rosca hacia abajo G 2", otras a petición ■ Brida de montaje - DIN DN 65 ... DN 125, PN 10, forma A - ANSI 2 1/2" ... 5", clase 150 FF 	
Diámetro del tubo guía	16 o 20 mm (reforzado con tubo interior metálico)	
Longitud máx. del tubo guía L	<ul style="list-style-type: none"> ■ 3.000 mm (diámetro del tubo guía 16 mm) ■ 5.000 mm (diámetro del tubo guía 20 mm) 	
Flotador	Material: polipropileno, PVDF, PVC Diámetro del flotador: desde 44 ... 80 mm Selección del flotador en función del diámetro del tubo guía y de las condiciones de proceso (ver páginas 14 y 15)	
Presión de servicio máx.	3 bar	
Rango de temperatura	Polipropileno -10 ... +80 °C PVDF -10 ... +100 °C PVC 0 ... 60 °C	
Resolución	2,7 mm / 5,5 mm / 7,5 mm / 9 mm (en función de la rejilla de contacto)	
Resistencia total de la cadena de medición	En función de la longitud y la separación de contacto	
Transmisor de cabezal	Transmisor externo	Transmisor de cabezal véase página 17
Salida	Potenciómetro de 3 hilos	4 ... 20 mA
Cable de conexión al transmisor / sala de control	Longitud de cable máx. 2.000 m, 3 hilos, apantallado	De 2 hilos, apantallado
Alimentación auxiliar admisible	< DC 36 V	Ver hoja técnica del transmisor de cabezal utilizado
Posición de montaje	Vertical ±30°	
Tipo de protección	hasta IP66 o IP68 según IEC/EN 60529 (según la versión)	

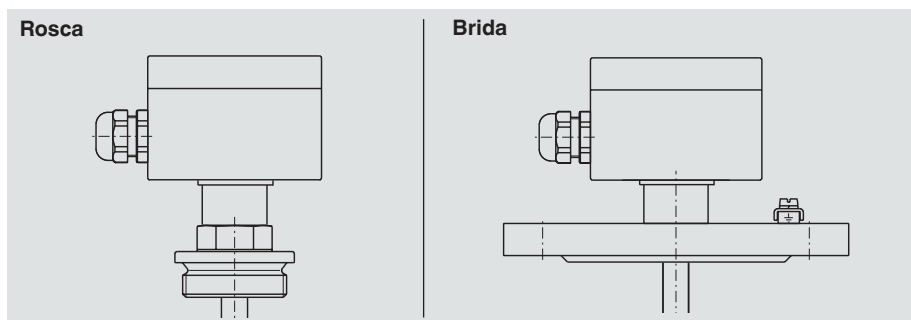
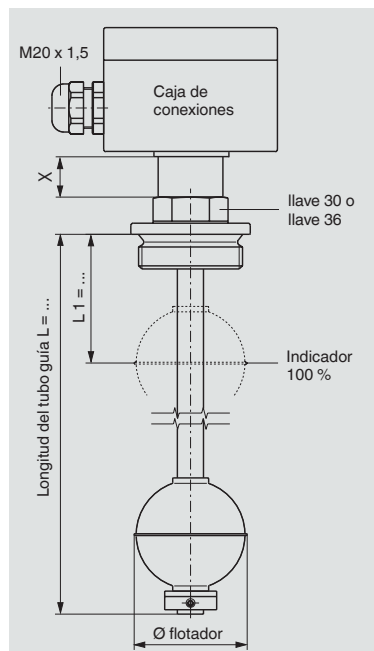
Transmisor de nivel, versión con protección antiexplosiva Ex i, seguridad intrínseca



Modelos FLR-SAI, FLR-SBI (NMG 125)

KEMA 01 ATEX 1052 X (II 1/2G Ex ia IIC T4 ... T6 Ga/Gb o II 2D Ex ib IIIC T80 °C Db)

Conexión a proceso, tubo guía y flotador en acero inoxidable 1.4571



	Modelos FLR-SAI (NMG 125)	Modelo FLR-SBI (NMG 125)																												
Conexión eléctrica	Cabezal, aluminio 80 x 75 x 57 mm Opción: acero inoxidable	Cabezal: aluminio 80 x 75 x 57 mm con transmisor de cabezal Opción: acero inoxidable																												
Conexión a proceso	<ul style="list-style-type: none"> ■ Rosca hacia abajo G 1 1/2" o G 2", otras a petición ■ Brida de montaje - DIN DN 50 ... DN 350, PN 6 ... PN 100 - ANSI 2" ... 8", clase 150 ... 600 																													
Diámetro del tubo guía	12 mm / 14 mm / 18 mm																													
Longitud máx. del tubo guía L	ver página 13																													
Flotador	Material: acero inoxidable 1.4571	Diámetro del flotador: desde 44 ... 120 mm Selección del flotador en función del diámetro del tubo guía y de las condiciones de proceso (ver páginas 14 y 15)																												
Presión de servicio máx.	ver páginas 14 y 15																													
Clase de temperatura	<table border="1" style="width: 100%; border-collapse: collapse;"> <thead> <tr> <th></th> <th>T1</th> <th>T2</th> <th>T3</th> <th>T4</th> <th>T5</th> <th>T6</th> </tr> </thead> <tbody> <tr> <td>■ Temperatura superficial (EPL Db)</td> <td>Máx. 230 °C</td> <td>230 °C</td> <td>195 °C</td> <td>130 °C</td> <td>95 °C</td> <td>80 °C</td> </tr> <tr> <td>■ Temperatura de proceso</td> <td>Máx. 200 °C</td> <td>200 °C</td> <td>165 °C</td> <td>100 °C</td> <td>65 °C</td> <td>50 °C</td> </tr> <tr> <td>■ Temperatura ambiente en el cabezal (T_a)</td> <td>Máx. 80 °C</td> <td>80 °C</td> <td>80 °C</td> <td>80 °C</td> <td>65 °C</td> <td>50 °C</td> </tr> </tbody> </table>			T1	T2	T3	T4	T5	T6	■ Temperatura superficial (EPL Db)	Máx. 230 °C	230 °C	195 °C	130 °C	95 °C	80 °C	■ Temperatura de proceso	Máx. 200 °C	200 °C	165 °C	100 °C	65 °C	50 °C	■ Temperatura ambiente en el cabezal (T _a)	Máx. 80 °C	80 °C	80 °C	80 °C	65 °C	50 °C
	T1	T2	T3	T4	T5	T6																								
■ Temperatura superficial (EPL Db)	Máx. 230 °C	230 °C	195 °C	130 °C	95 °C	80 °C																								
■ Temperatura de proceso	Máx. 200 °C	200 °C	165 °C	100 °C	65 °C	50 °C																								
■ Temperatura ambiente en el cabezal (T _a)	Máx. 80 °C	80 °C	80 °C	80 °C	65 °C	50 °C																								
Resolución	2,7 mm / 5,5 mm / 7,5 mm / 9 mm (en función de la rejilla de contacto)																													
Resistencia total de la cadena de medición	En función de la longitud y la separación de contacto																													
Circuito de corriente de mando	Tipo de protección contra ignición Ex ia IIC (solo para conexión a un circuito eléctrico de control con seguridad intrínseca certificada)																													
Transmisor	Transmisor externo con máx. 120 mA, máx. 28 V	Transmisor de cabezal conforme a las homologaciones para transmisores, ver página 17																												
Salida	Potenciómetro de 3 hilos	4 ... 20 mA																												
Cable de conexión al transmisor / sala de control (en caso de transmisor de cabezal)	Longitud de cable máx. 2.000 m, 3 hilos, apantallado	De 2 hilos, apantallado																												
Alimentación auxiliar admisible	< DC 36 V	Ver hoja técnica del transmisor de cabezal utilizado																												
Posición de montaje	Vertical ±30°																													
Tipo de protección	hasta IP66 o IP68 según IEC/EN 60529 (según la versión)																													

Transmisor de nivel, versión con protección antiexplosiva Ex d, con protección antideflagrante

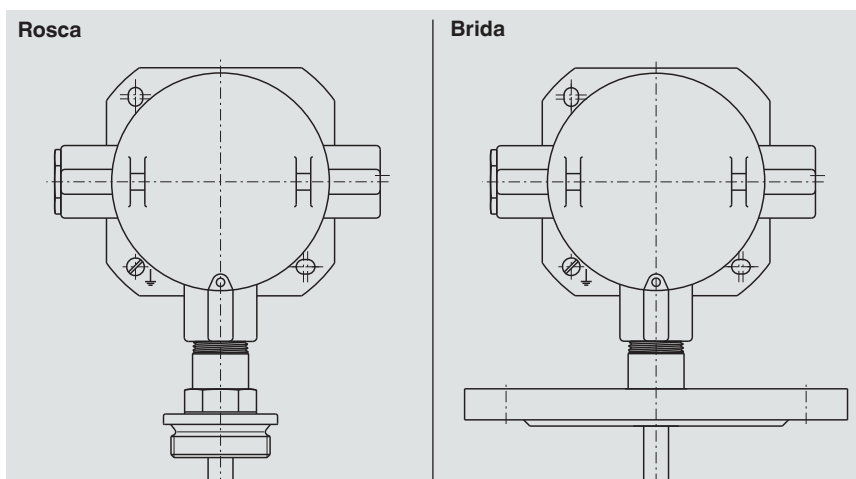
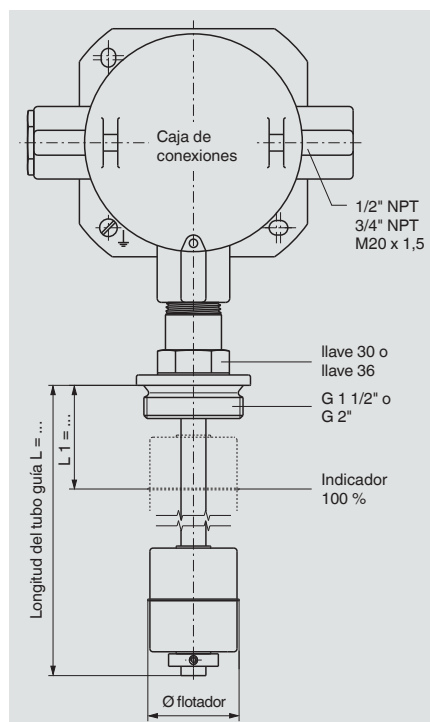


Modelos FLR-SAD, FLR-SBD (AF-ADF)

TÜV 13 ATEX 7399 X (II 2G Ex d IIC T6 Gb / II 2 D Ex tb IIIC T80 °C Db)

IECEX TUR 09.0002X (-40 °C ≤ T_a ≤ +55 °C Ex d IIC T6 Ex tD A21 IP65 T80 °C)

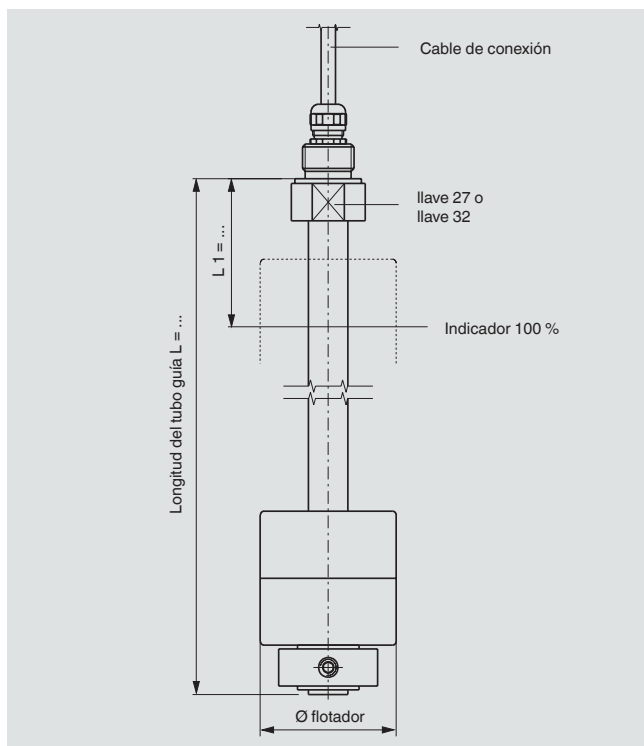
Conexión a proceso, tubo guía y flotador en acero inoxidable 1.4571



	Modelo FLR-SAD (AF-ADF)	Modelo FLR-SBD (AF-ADF)
Conexión eléctrica	Cabezal: Aluminio 170 x 151 x 87 mm Opción: acero inoxidable	Cabezal: aluminio con transmisor de cabezal Opción: acero inoxidable
Conexión a proceso	<ul style="list-style-type: none"> ■ Rosca hacia abajo G 1 1/2" o G 2", otras a petición ■ Brida de montaje - DIN DN 50 ... DN 350, PN 6 ... PN 40 - ANSI 2" ... 14", clase 150 ... 300 	
Diámetro del tubo guía	12 mm / 14 mm / 18 mm	
Longitud máx. del tubo guía L	<ul style="list-style-type: none"> ■ 3.500 mm (diámetro del tubo guía 12 mm) - versión con bridas sólo hasta 1.500 mm ■ 3.500 mm (diámetro del tubo guía 14 mm) ■ 6.000 mm (diámetro del tubo guía 18 mm) 	
Flotador	Material: acero inoxidable 1.4571 Diámetro del flotador: desde 44 ... 120 mm Selección del flotador en función del diámetro del tubo guía y de las condiciones de proceso (ver páginas 14 y 15)	
Presión de servicio máx.	ver páginas 14 y 15	
Clase de temperatura	T4: 120 °C, T5: 95 °C, T6: 80 °C	
Resolución	2,7 mm / 5,5 mm / 7,5 mm / 9 mm (en función de la rejilla de contacto)	
Resistencia total de la cadena de medición	En función de la longitud y la separación de contacto	
Transmisor	Transmisor externo	Transmisor de cabezal véase página 17
Salida	Potenciometro de 3 hilos	4 ... 20 mA
Cable de conexión al transmisor / sala de control (en caso de transmisor de cabezal)	Longitud de cable máx. 2.000 m, 3 hilos, apantallado	De 2 hilos, apantallado
Alimentación auxiliar admisible	< DC 36 V	Ver hoja técnica del transmisor de cabezal utilizado
Posición de montaje	Vertical ±30°	
Tipo de protección	hasta IP66 o IP68 según IEC/EN 60529 (según la versión)	

Transmisor de nivel, versión con cable o conector, en plástico Modelos FLR-PE, FLR-PF

Conexión a proceso, tubo guía y flotador de polipropileno, PVDF o PVC

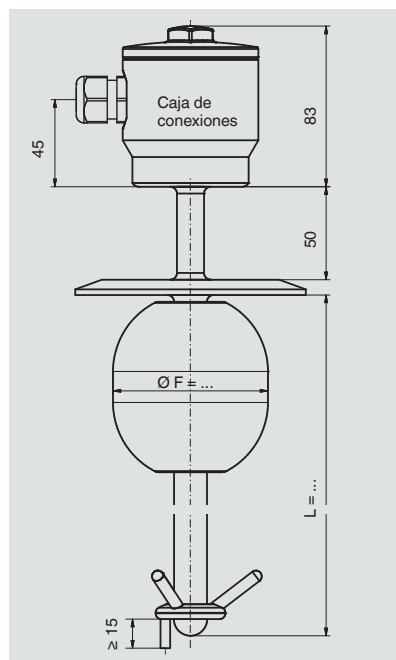


	Modelo FLR-PE	Modelo FLR-PF
Conexión eléctrica	Cable de conexión <ul style="list-style-type: none"> ■ PVC ■ Silicona ■ PUR 	Conector <ul style="list-style-type: none"> ■ DIN EN 175301-803 (antes DIN 43650, 4 pins) ■ M12 (4 pines)
Conexión a proceso	Rosca hacia arriba: <ul style="list-style-type: none"> ■ G 1/2" (diámetro del tubo guía 16 mm) ■ G 1" (diámetro del tubo guía 20 mm) otras, a petición	
Diámetro del tubo guía	16 o 20 mm (reforzado con tubo interior metálico)	
Longitud máx. del tubo guía L	<ul style="list-style-type: none"> ■ 3.000 mm (diámetro del tubo guía 16 mm) ■ 5.000 mm (diámetro del tubo guía 20 mm) 	
Flotador	Material: polipropileno, PVDF, PVC Diámetro del flotador: desde 55 ... 80 mm Selección del flotador en función del diámetro del tubo guía y de las condiciones de proceso (ver páginas 14 y 15)	
Presión de servicio máx.	3 bar	
Rango de temperatura	Polipropileno -10 ... +80 °C PVDF -10 ... +100 °C PVC 0 ... 60 °C	
Resolución	2,7 mm / 5,5 mm / 7,5 mm / 9 mm (en función de la rejilla de contacto)	
Resistencia total de la cadena de medición	En función de la longitud y la separación de contacto	
Cable de conexión al transmisor	Longitud de cable máx. 2.000 m, 3 hilos, apantallado	
Posición de montaje	Vertical ±30°	
Tipo de protección	hasta IP66 o IP68 según IEC/EN 60529 (según la versión)	

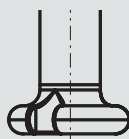
Transmisor de nivel, versión aséptica con cabezal

Modelos FLR-HA3, FLR-HB3

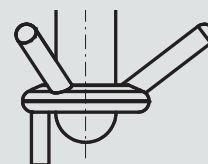
Conexión a proceso, tubo guía y flotador de acero inoxidable 1.4435 (316L) o 1.4404 (316L), superficie rectificada y pulida $R_a < 0,8 \mu\text{m}$ o $R_a < 0,4 \mu\text{m}$, opcionalmente con electropulido



Con conexión de tubo soldada



Con soporte de flotador separado

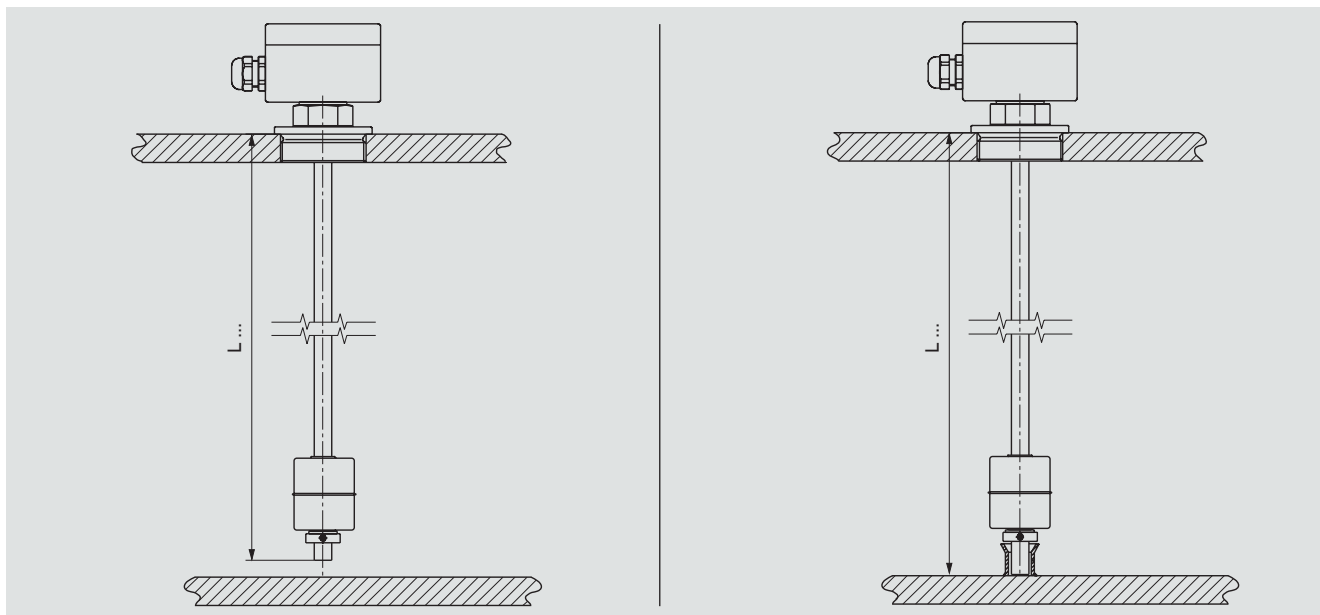


	Modelo FLR-HA3	Modelo FLR-HB3
Conexión eléctrica	Cabezal: acero inoxidable 1.4571 con conexión roscada M20 x 1.5 (poliamida o diseño higiénico)	Cabezal: aluminio con transmisor de cabezal Opción: polipropileno, poliéster, acero inoxidable
Conexión a proceso	<ul style="list-style-type: none"> ■ Abrazadera tubería de conexión ISO 2852, DN 32 ... DN 100 o 1,5" ... 4" ■ Abrazadera tubería de conexión ISO 32676, DN 32 ... DN 100 o 1,5" ... 4" ■ Rosca aséptica hacia abajo DIN 11864-1, DN 32 ... DN 100 o 1,5" ... 4" ■ Cuello aséptico DIN 11864-1, DN 32 ... DN 100 o 1,5" ... 4" ■ Brida aséptica DIN 11864-2 (DN 32 ... DN 50 o 1,5" ... 2" ■ Conexión clamp aséptica DIN 11864-3, DN 32 ... DN 100 o 1,5" ... 4" ■ VARIVENT® (forma F, N y G) ■ Racores BioConnect®, DN 32 ... DN 100 o 1,5" ... 2" ■ Brida BioConnect®, DN 32 ... DN 100 o 1,5" ... 2" ■ Conexión clamp BioConnect®, DN 32 ... DN 100 o 1,5" ... 4" 	
Diámetro del tubo guía	12 mm / 14 mm / 16 mm / 17,2 mm (acero inoxidable 1.4435 o 1.4404, superficie rectificada o pulida, $R_a < 0,8 \mu\text{m}$)	
Longitud máx. del tubo guía L	<ul style="list-style-type: none"> ■ 1.500 mm (diámetro del tubo guía 12 mm) ■ 3.500 mm (diámetro del tubo guía 14 mm) ■ 6.000 mm (diámetro del tubo guía 16 mm) ■ 6.000 mm (diámetro del tubo guía 17,2 mm) 	
Flotador	Material: acero inoxidable 1.4435 o 1.4404	Diámetro del flotador: desde 50 ... 80 mm
Presión de servicio máx.	10 bar	
Rango de temperatura	Medio estándar: -40 ... +200 °C	Caja del sensor -40 ... +85 °C
Resolución	2,7 mm / 5,5 mm / 7,5 mm / 9 mm (en función de la rejilla de contacto)	
Resistencia total de la cadena de medición	En función de la longitud y la separación de contacto	
Transmisor de cabezal	Transmisor externo	Transmisor de cabezal véase página 17
Salida	Potenciómetro de 3 hilos	4 ... 20 mA
Cable de conexión al transmisor / sala de control (en caso de transmisor de cabezal)	Longitud de cable máx. 2.000 m, 3 hilos, apantallado	De 2 hilos, apantallado
Alimentación auxiliar admisible	< DC 36 V	Ver hoja técnica del transmisor de cabezal utilizado
Posición de montaje	Vertical $\pm 30^\circ$	
Tipo de protección	hasta IP66 o IP68 según IEC/EN 60529 (según la versión)	

Determinación de la longitud máx. L del tubo guía en la versión con protección antiexplosiva, seguridad intrínseca

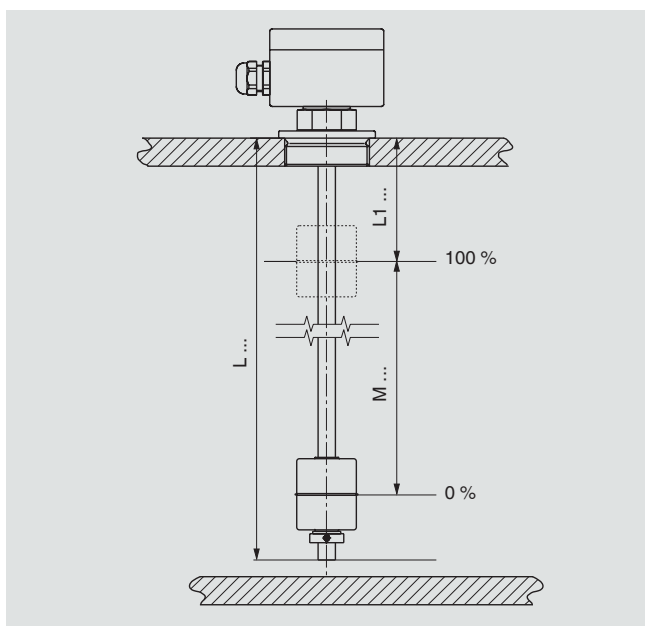
Versión A: fijación al techo del depósito

Versión B: fijación al techo del depósito y conducido hacia abajo



Tubo guía	Longitud máx. del tubo guía L	
	Versión A	Versión B
Ø 12 x 1	660 mm	3.500 mm
Ø 14 x 1	940 mm	5.000 mm
Ø 14 x 2	1.600 mm	6.000 mm
Ø 18 x 2	3.000 mm	6.500 mm

Esquema con las medidas necesarias para el pedido



Leyenda

L₁ = Marca 100 % (distancia superficie de sellado - centro del flotador)

M = Rango de medición (distancia 0 ... 100 %)

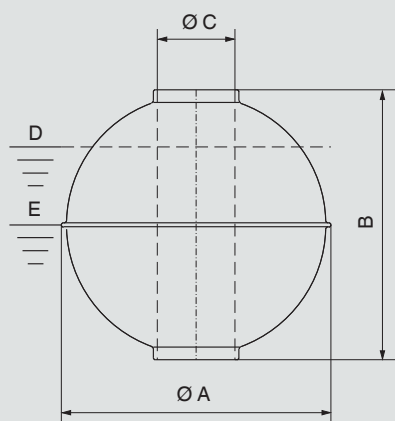
L = Longitud del tubo guía y/o longitud de montaje del transmisor de nivel

Al efectuar el pedido, es imprescindible indicar la medida L₁ y la longitud del tubo guía (longitud de montaje) L.

No es posible una modificación posterior del rango de medición.

Flotadores

Flotador esférico

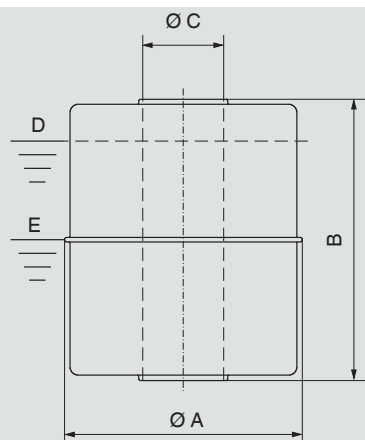


D = Densidad límite del medio, volumen de flotador sumergido 85 %

E = Densidad nominal del medio, volumen de flotador sumergido 50 %

Material	Versión	Adecuado para Ø tubo guía en mm	Ø A en mm	B en mm	Ø C en mm	Presión de servicio máx. en bar	Temperatura de servicio máx en °C	Densidad límite 85 % en kg/m3	Código
Acero inoxidable	V29A	8	29	28	9	25	100	920	027355
	V29A/40	12	29	40	13	10	180	720	030352
	V52R	12	52	52	15	40	250	720	020913
	V62R	12	62	61	15	32	250	670	026026
	V83R	12	83	81	15	25	250	430	021089
	V80R	18	80	76	23	25	250	630	005479
	V98R	18	98	96	23	25	250	600	005490
	V105R	18	105	103	23	25	250	560	005494
	V120R	18	120	117	23	25	250	470	026726
	V120R	18 ... 30	120	116	38	25	250	537	-
	V200R	18 ... 30	200	192	56	16	250	581	005503
V300R	18 ... 30	300	294	56	16	250	342	-	
Titanio 3.7035	T52R	12	52	52	15	25	250	680	026655
	T52R	12	52	52	15	60	250	810	034037
	T52R	12	52	52	15	80	250	957	122702
	T62R	12	62	62	15	25	250	390	005538
	T83R	12	83	81	15	25	250	350	005544
	T80R	18	80	76	23	25	250	670	005543
	T105R	18	105	103	23	25	250	440	005549
	T120R	18	120	117	38	25	250	480	115002
Acero inoxidable 1.4571 Revestimiento ECTFE	VEC81R	18	81	77	22	25	En función del medio	634	110232
	VEC99R	18	99	97	22	25	En función del medio	653	-
	VEC106R	18	106	104	22	25	En función del medio	595	-
	VEC121R	18	121	118	22	3	En función del medio	435	-

Flotador cilíndrico

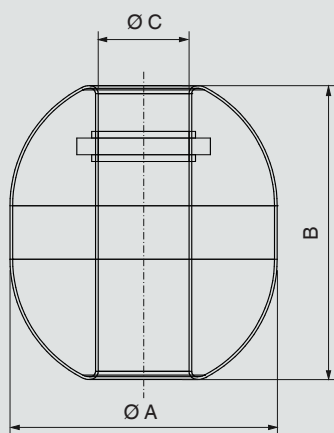


D = Densidad límite del medio, volumen de flotador sumergido 85 %

E = Densidad nominal del medio, volumen de flotador sumergido 50 %

Material	Versión	Adecuado para Ø tubo guía en mm	Ø A en mm	B en mm	Ø C en mm	Presión de servicio máx. en bar	Temperatura de servicio máx en °C	Densidad límite 85 % en kg/m ³	Código
Acero inoxidable 1.4571	V27A	8	27	31	10	16	125	787	009679
	V44R	12	44	52	15	16	250	780	034196
Titanio 3.7035	T44R	12	44	52	15	16	250	550	022639
PVC	P55R	16	55	54	22	3	60	805	033696
	P80R	20	80	79	25	3	60	577	033697
Polipropileno	PP55R	16	55	54	22	3	80	592	033700
	PP80R	20	80	79	25	3	80	438	033701
PVDF	PF55R	16	55	69	22	3	100	809	033698
	PF80R	20	80	79	25	3	100	706	033699

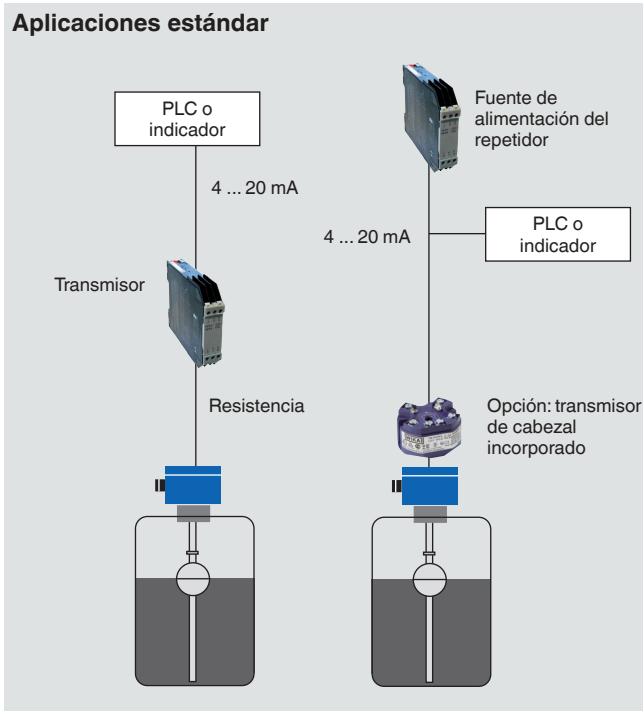
Flotador higiénico



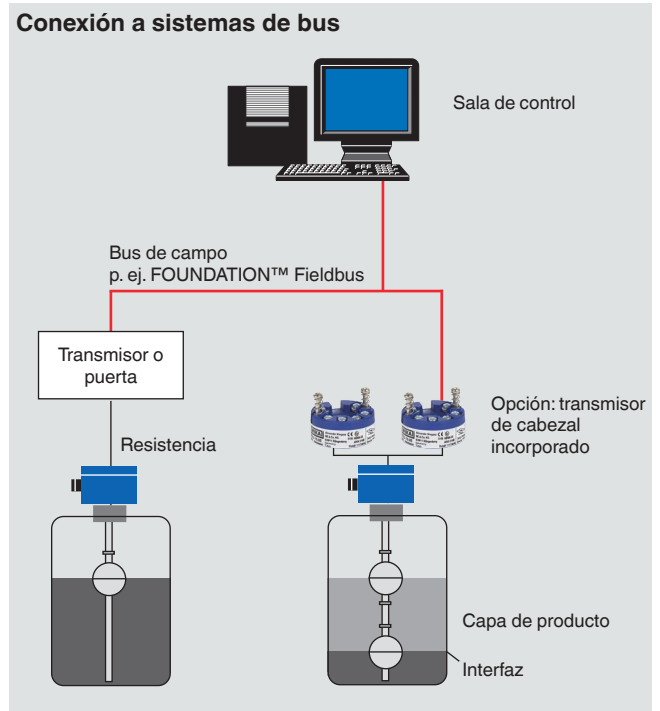
Material	Modelo	Adecuado para Ø tubo guía en mm	Ø A en mm	B en mm	Ø C en mm	Presión de servicio máx. en bar	Temperatura de servicio máx en °C	Densidad límite 85 % en kg/m ³	Código
Acero inoxidable 1.4435	V80 / 88 / R2 / 3A / 35 radial	17,2	80	55	23	16	250	800	025984
	V50 / 55 / 17 / A34 / 3A / 35	12	50	55	16,8	16	250	1.000	129583
	SV3A80/23/V	16	80	73	23	40	200	750	125815
	V55/70/ A34/3A/35	12	55	70	17	16	250	780	14462858

Ejemplos de aplicación

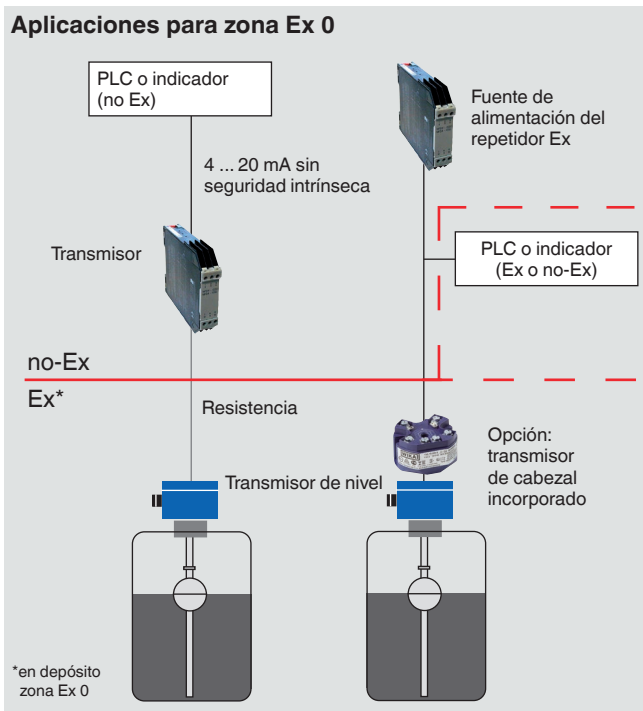
Aplicaciones estándar



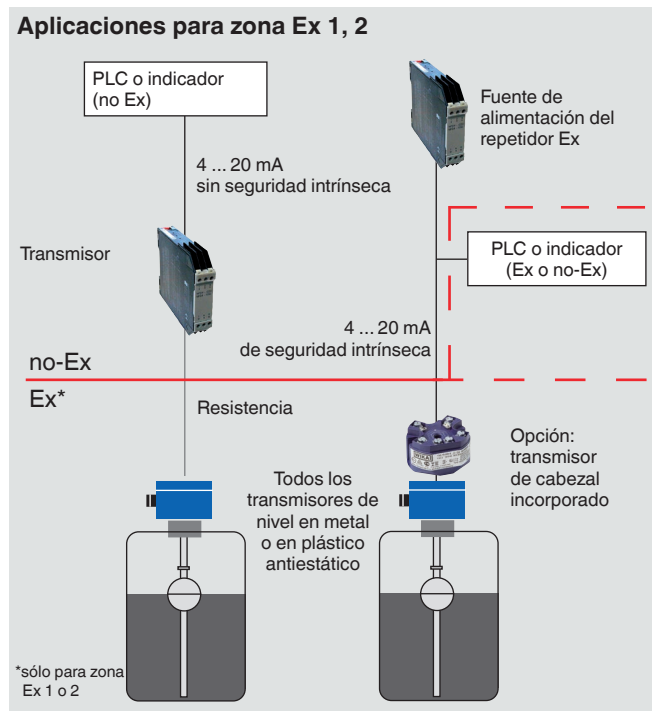
Conexión a sistemas de bus



Aplicaciones para zona Ex 0



Aplicaciones para zona Ex 1, 2



Recomendación sobre fuentes de alimentación de repetidores intrínsecamente seguras

Para aplicaciones en atmósferas potencialmente explosivas, modelo IS Barrier, ver hoja técnica AC 80.14

Transmisor de cabezal

Modelo T15



Modelo T32



Modelo TLEH



Modelo	4 ... 20 mA	HART®	Ex i	Indicador	Código
TE	X	-	X	-	014832
TS	X	-	-	-	005894
T32E	X	X	X	-	025216
T32S	X	X	-	-	114795
TLH	X	X	-	X	019989
TLEH	X	X	X	X	021104
T15	X	-	X	-	122955 122954

A petición, otros transmisores para aplicaciones PROFIBUS® PA o FOUNDATION™ Fieldbus

Información para pedidos

Modelo / Versión / Conexión eléctrica / Conexión a proceso / Diámetro del tubo guía / Longitud del tubo guía (longitud de montaje) L / Separación contacto / 100 % marca L1 / Rango de medición M (span 0 ... 100 %) / Indicaciones de proceso (temperatura y presión de servicio, densidad límite) / Opciones

Para realizar el pedido de los flotadores y transmisores de cabezal es suficiente indicar el código.

© 02/2010 WIKA Alexander Wiegand SE & Co.KG, todos los derechos reservados.
Los datos técnicos descritos en este documento corresponden al estado actual de la técnica en el momento de la publicación.
Nos reservamos el derecho de modificar los datos técnicos y materiales.