

# Transmisor de nivel magnetoestrictivo

## Principio de medición de alta resolución

### Modelos FLM-S, FLM-T, FLM-P

Hoja técnica WIKA LM 20.01



otras homologaciones  
véase página 3



#### Aplicaciones

- Registro de nivel de alta precisión para casi la totalidad de medios líquidos
- Química, petroquímica, gas natural, off shore, industria naval, ingeniería mecánica, instalaciones de transformación de energía, centrales eléctricas
- Tratamiento de agua de proceso y agua potable, industria de alimentación y bebidas, industria farmacéutica

#### Características

- Posibilidad de soluciones adaptadas al sistema y al proceso
- Límites de aplicación:
  - Temperatura de servicio:  $T = -90 \dots +450 \text{ °C}$  [ $-130 \dots +842 \text{ °F}$ ]
  - Presión de servicio:  $P = \text{vacío a } 100 \text{ bar}$  [ $1.450,4 \text{ psi}$ ]
  - Densidad límite:  $\rho \geq 400 \text{ kg/m}^3$  [ $25,0 \text{ lbs/pies}^3$ ]
- Precisión  $< 0,1 \text{ mm}$
- Gran variedad de conexiones eléctricas, conexiones a proceso y materiales
- Versiones con protección antiexplosiva



Transmisor de nivel con conexión de brida, modelo FLM-T

#### Descripción

Los tipos de transmisor FLM-S, FLM-T y los transmisores de nivel FLM-P sirven para el control continuo de alta precisión del nivel de líquidos, en base a la posición de un flotador magnético según el principio de medición magnetoestrictivo.

## Otras características especiales

- Gran variedad de aplicaciones con un principio de funcionamiento sencillo y probado
- Conexión a proceso, tubo guía y flotador en acero inoxidable 1.4571, 1.4435, 1.4539 o plástico
- Adecuado para condiciones adversas, larga vida útil
- Detección continua de niveles, independiente de variaciones físico-químicas de estado del medio, como espumas, conductividad, constante dieléctrica, presión, vacío, temperatura, vapor, condensación, burbujas, efectos de ebullición, variación de densidad
- Transmisión de señales a través de largas distancias
- Montaje y puesta en servicio fáciles; ajuste inicial y único; sin necesidad de calibración repetida
- Indicación de nivel proporcional al volumen o la altura
- Posibilidad de medición de capa de separación y de nivel total paralelamente mediante interfaz HART®

## Opciones

- Ejecuciones especificadas por el cliente
- Conexión a proceso, material del tubo deslizante y flotador en acero inoxidable, titanio, Hastelloy (otros a petición)
- En combinación con sensores, ajuste sin intervalos de los valores límites en la totalidad del rango de medición

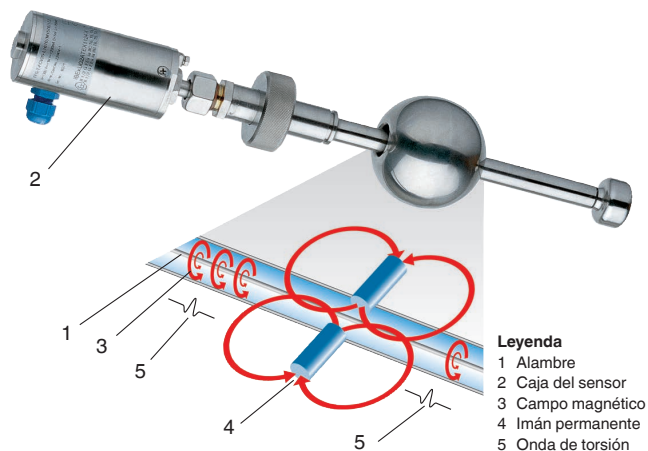
## Modelos

Transmisor de nivel	Descripción	Materiales					
		Acero inoxidable			Titanio 3.7035 (grado 2)	PP	PVDF
		1.4571 (316Ti)	1.4404 (316L)	1.4435 (316L)			
FLM-S (FFG-P)	Versión estándar	x	x	-	x	-	-
FLM-T (FFG-T)	Versión para altas temperaturas	x	x	-	x	-	-
FLM-P (FFG-TP)	Versión de plástico	-	-	-	-	x	x

### Rango de temperatura (proceso)

- Modelo FLM-S -60 ... +185 °C [-76 ... +365 °F]
- Modelo FLM-T -90 ... +450 °C [-130 ... +842 °F]
- Modelo FLM-P -10 ... +100 °C [14 ... 212 °F]












## Esquema de funcionamiento




## Diseño y modo de funcionamiento

- La medición se activa mediante un impulso de corriente. Esta corriente genera un campo magnético (3) a lo largo de un alambre (1) de material magnetostrictivo fijado en el tubo guía.
- En el punto a medir (nivel de líquido) se encuentra un flotador con imanes permanentes (4) como sensor de posición.
- La superposición de ambos campos magnéticos activa en el alambre una onda de torsión (5).
- Ésta es convertida en una señal eléctrica en el extremo del alambre, en la caja del sensor (2), por un convertidor piezocerámico.
- La medición del tiempo de tránsito hace que sea posible determinar con gran exactitud el punto de partida de la onda mecánica, y por lo tanto la posición del flotador.

## Homologaciones

Logo	Descripción	País
 	<b>Declaración de conformidad UE</b> <ul style="list-style-type: none"> <li>■ Directiva CEM EN 61326 Emisión (grupo 1, clase B) y resistencia a interferencias (ámbito industrial)</li> <li>■ Directiva RoHS</li> <li>■ Directiva ATEX (opción) Zonas potencialmente explosivas</li> </ul> <b>Modelo FLM-SxI (FFG-P...)</b> - Ex i II 1/2G Ex ia IIC T3 ... T6  <b>Modelo FLM-TAI (FFG-T...)</b> - Ex i II 1/2G Ex ia IIC T6 ... T4 Ga/Gb II 1D Ex ia IIIC T160 °C Da  <b>Modelo FLM-SxD (FFG-P...)</b> - Ex d II 1/2G Ex d IIB T3 ... T6 Ga/Gb	Unión Europea
 	<b>IECEx (opcional)</b> Zonas potencialmente explosivas - Ex i II 1/2G Ex ia IIC T6 ... T4 Ga/Gb II 1D Ex ia IIIC T160 °C Da	Internacional
	<b>FM (solo modelo FLM-S)</b> Zonas potencialmente explosivas - XP CI I Div 1 Gp B, C, D, T* - DIP CI II, III Div 1 Gp E, F, G, T*; IP67	Estados Unidos
	<b>EAC</b> <ul style="list-style-type: none"> <li>■ Directiva CEM</li> <li>■ Zonas potencialmente explosivas</li> </ul>	Comunidad Económica Euroasiática
	<b>GOST</b> Metrología, técnica de medición	Rusia
	<b>KazInMetr</b> Metrología, técnica de medición	Kazajistán
	<b>BelGIM</b> Metrología, técnica de medición	Bielorrusia
	<b>UkrSEPRO</b> Metrología, técnica de medición	Ucrania
	<b>Uzstandard</b> Metrología, técnica de medición	Uzbekistán

## Informaciones sobre los fabricantes y certificados

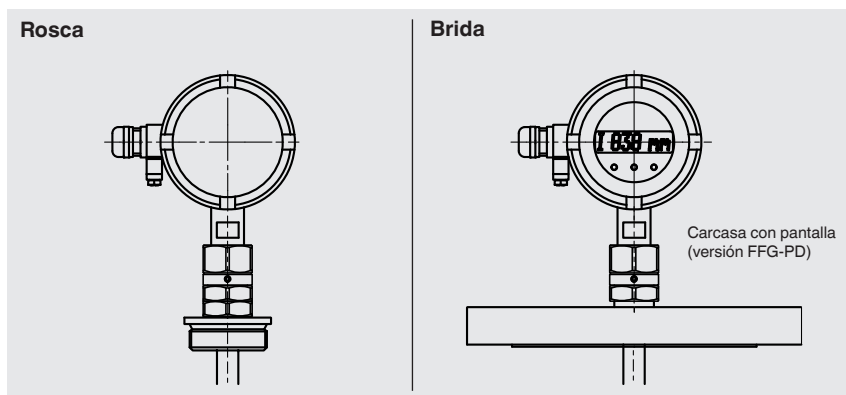
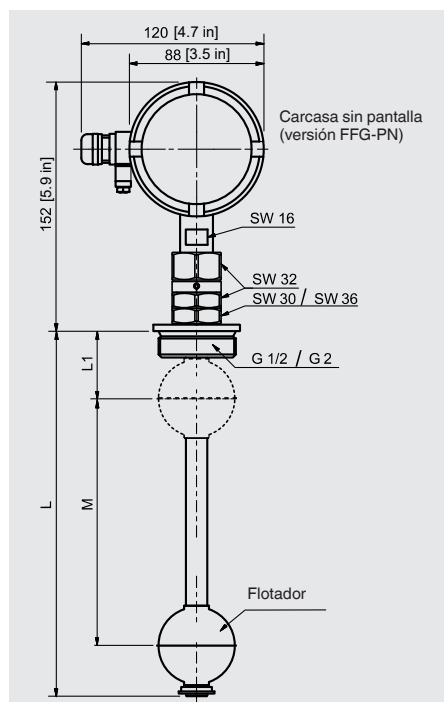
Logo	Descripción
	<b>SIL</b> Seguridad funcional <ul style="list-style-type: none"> <li>■ SIL 2 para modelo FLM-T (FFG-T)</li> <li>■ SIL 2, SIL 3 para modelo FLM-S (FFG-P)</li> </ul>

Para homologaciones y certificaciones, ver página web

# Versión estándar, versión con protección antiexplosiva, modelo FLM-S

II 1/2G Ex ia IIC T3 ... T6 o II 1/2G Ex d IIB T3 ... T6 Ga/Gb

Conexión a proceso, tubo guía y flotador en acero inoxidable 1.4571

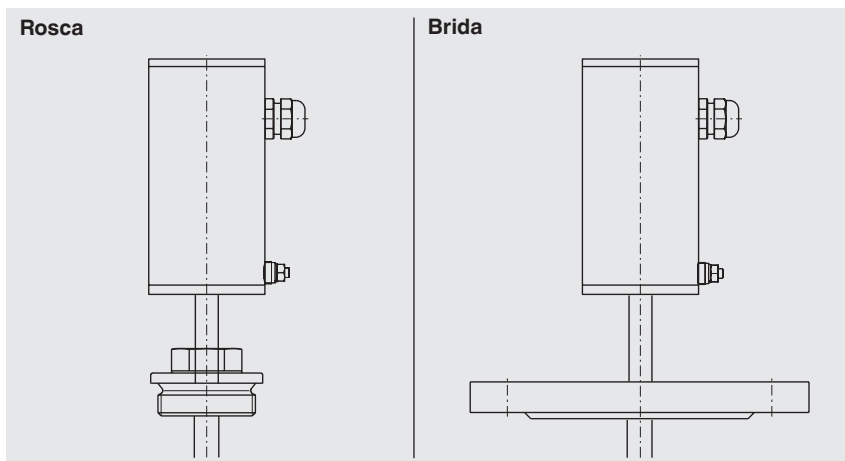
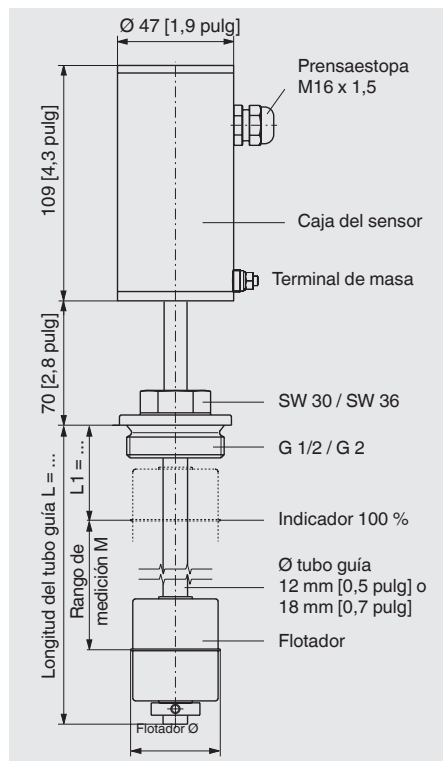


	Rosca	Brida
<b>Conexión eléctrica</b>	Caja del sensor, material acero inoxidable 1.4404 (316L)	
<b>Indicador</b>	<ul style="list-style-type: none"> <li>■ Versión FLM-SA (FFG-PN) sin pantalla</li> <li>■ Versión FLM-SB (FFG-PD) con mirilla y pantalla</li> <li>■ Matriz LCD (solo versión FFG-PD)</li> </ul>	
<b>Conexión a proceso</b>	Rosca hacia abajo <ul style="list-style-type: none"> <li>■ G 1/2 ... G 2"</li> <li>■ 1/2 NPT ... 2 NPT</li> </ul>	Brida de montaje <ul style="list-style-type: none"> <li>■ DIN DN 50 ... DN 200, PN 6 ... PN 100</li> <li>■ ANSI 2" ... 8", clase 150 ... 600</li> </ul>
<b>Longitud máx. del tubo guía L</b>		
Ø tubo guía 14 mm [0,6 pulg]	3.500 mm [137,8 pulg]	
Ø tubo guía 18 mm [0,7 pulg]	5.800 mm [228,3 pulg]	
<b>Flotador</b>	Material: acero inoxidable 1.4571 (opción: titanio) Diámetro de flotador desde 44 ... 120 mm [1,7 ... 4,7 pulg] Selección del flotador según Ø del tubo guía y condiciones de proceso (→ ver página 9/10) Atención: en la versión con aprobación Ex no deben utilizarse flotadores de titanio.	
<b>Presión de trabajo máx.</b>	40 bar [580,2 psi] (100 bar [1.450,4 psi] con flotador de titanio) → Véase tabla página 9/10	
<b>Rango de temperatura</b>		
Medio (estándar)	-60 ... +185 °C [-76 ... +365 °F]	
Temperatura ambiente		
Versión sin pantalla	-40 ... +85 °C [-40 ... +185 °F]	
Versión con pantalla	-20 ... +70 °C [-4 ... +158 °F]	
	Versión Ex i	T3/T4/T5: -20 ... +70 °C [-4 ... +158 °F] T6: -20 ... +60 °C [-4 ... +140 °F]
	Versión Ex d	T3/T4/T5: -20 ... +70 °C [-4 ... +158 °F] T6: -20 ... +60 °C [-4 ... +140 °F]
<b>Señal de salida</b>	4 ... 20 mA, HART® rev. 7	
<b>Alimentación auxiliar</b>	DC 15 ... 30 V	

	Rosca	Brida
<b>Exactitud de medición</b>	< ±0,5 mm	
<b>Resolución</b>	< 0,1 mm	
<b>Coeficiente de temperatura</b>		
Señal de salida 4 ... 20 mA	0,2 % F.S. / 10 K	
Señal de salida HART®	0,05 % F.S. / 10 K	
<b>Carga</b>	máx. 900 Ω con 30 V	
<b>Posición de montaje</b>	Vertical ±30°	
<b>Tipo de protección</b>	IP66/IP68 según IEC/EN 60529	

## Versión para altas temperaturas, modelo FLM-T

Conexión a proceso, tubo guía y flotador en acero inoxidable 1.4571



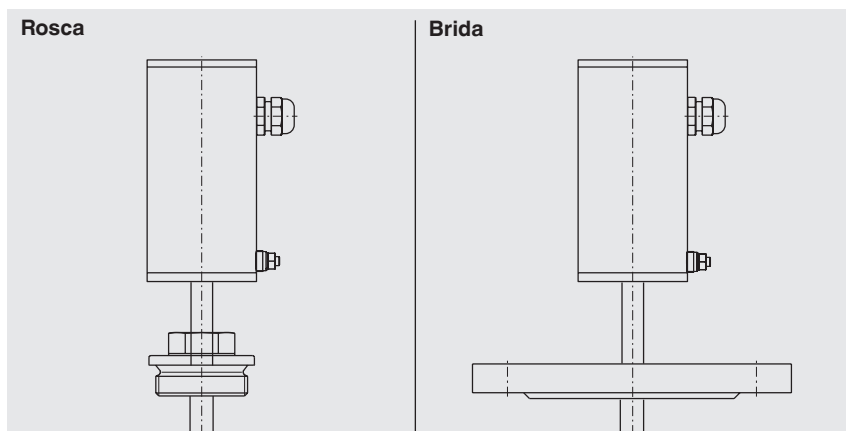
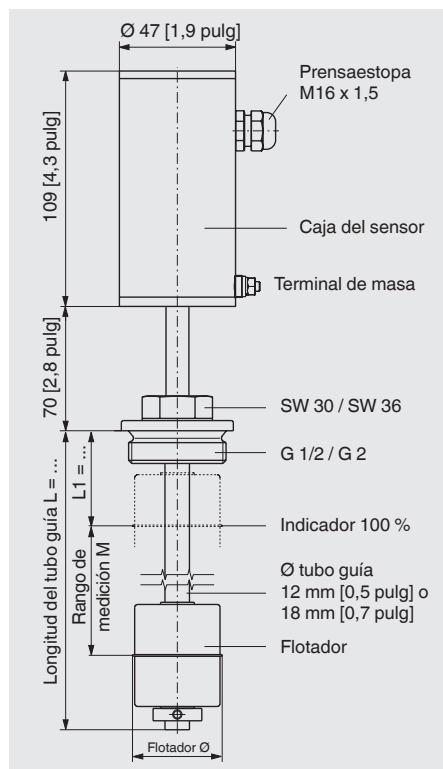
	Rosca	Brida
<b>Conexión eléctrica</b>	Caja del sensor, material acero inoxidable 1.4301	
<b>Conexión a proceso</b>	Rosca hacia abajo <ul style="list-style-type: none"> <li>■ G 1/2 ... G 2"</li> <li>■ 1/2 NPT ... 2 NPT</li> </ul>	Brida de montaje <ul style="list-style-type: none"> <li>■ DIN DN 50 ... DN 200, PN 6 ... PN 100</li> <li>■ ANSI 2" ... 8", clase 150 ... 600</li> </ul>
<b>Longitud máx. del tubo guía L</b>		
$\varnothing$ tubo guía 12 mm [0,5 pulg]	3.000 mm [118,1 pulg]	
$\varnothing$ tubo guía 18 mm [0,7 pulg]	6.000 mm [236,2 pulg]	
<b>Flotador</b>	Material: acero inoxidable 1.4571 (opción: titanio) Diámetro de flotador desde 44 ... 120 mm [1,7 ... 4,7 pulg] Selección del flotador según $\varnothing$ del tubo guía y condiciones de proceso (→ ver página 9/10)	
<b>Presión de trabajo máx.</b>	40 bar [580,2 psi] (100 bar [1.450,4 psi] con flotador de titanio) → véase tabla páginas 9 y 10	
<b>Rango de temperatura</b>		
Medio (estándar)		
Versión para altas temperaturas	-45 ... +450 °C [-49 ... +842 °F]	
Versión para bajas temperaturas	-90 ... +125 °C [-130 ... +257 °F]	
Temperatura ambiente	-40 ... +85 °C [-40 ... +185 °F]	
<b>Señal de salida</b>	4 ... 20 mA, HART® rev. 6	
<b>Alimentación auxiliar</b>	DC 10 ... 30 V	
<b>Exactitud de medición</b>	< ±0,5 mm	
<b>Resolución</b>	< 0,1 mm	
<b>Carga</b>	máx. 900 $\Omega$ con 30 V	
<b>Posición de montaje</b>	Vertical ±30°	
<b>Tipo de protección</b>	IP68 según IEC/EN 60529	

# Versión para alta temperatura, versión con protección antiexplosiva, modelo FLM-TAI



II 1/2G Ex ia IIC T6 ... T2 Ga/Gb, II 1/2G Ex ia IIC T6 ... T4 Ga/Gb o II 1D Ex ia IIIC T160 °C Da

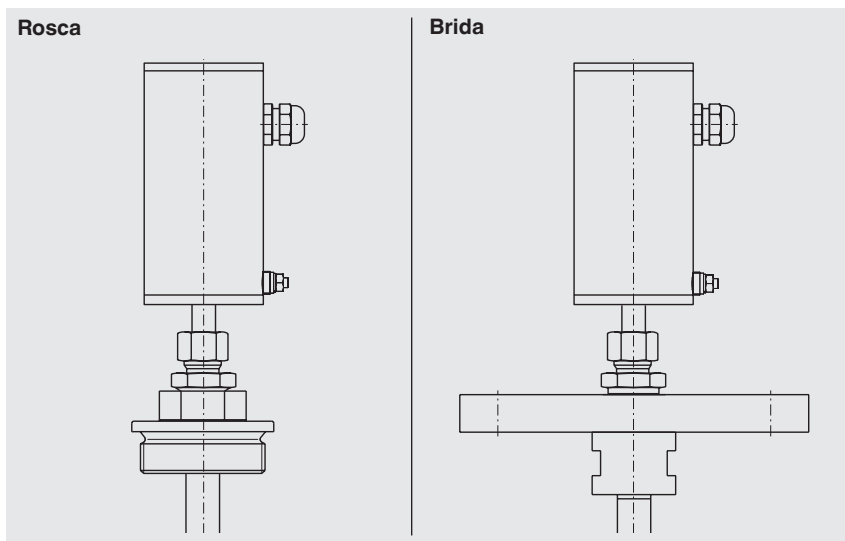
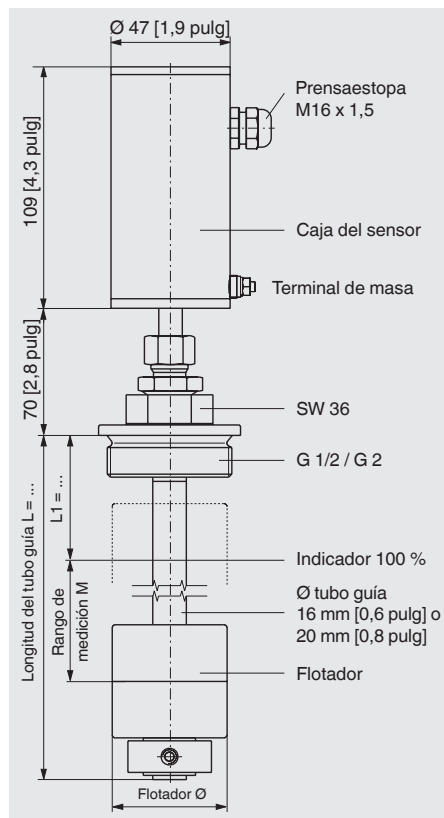
Conexión a proceso, tubo guía y flotador en acero inoxidable 1.4571



	Rosca	Brida
<b>Conexión eléctrica</b>	Caja del sensor, material acero inoxidable 1.4301	
<b>Conexión a proceso</b>	Rosca hacia abajo ■ G 1/2 ... G 2" ■ 1/2 NPT ... 2 NPT	Brida de montaje ■ DIN DN 50 ... DN 200, PN 6 ... PN 100 ■ ANSI 2" ... 8", clase 150 ... 600
<b>Longitud máx. del tubo guía L</b>		
Ø tubo guía 12 mm [0,5 pulg]	3.000 mm [118,1 pulg]	
<b>Flotador</b>	Material: acero inoxidable 1.4571 (opción: titanio) Diámetro de flotador desde 44 ... 120 mm [1,7 ... 4,7 pulg] Selección del flotador según Ø del tubo guía y condiciones de proceso (→ ver página 9/10)	
<b>Presión de trabajo máx.</b>	40 bar [580,2 psi] (100 bar [1.450,4 psi] con flotador de titanio) → véase tabla páginas 9 y 10	
<b>Rango de temperatura</b>		
Categoría 1G (sensor completamente en la zona 0)	Temperatura máx. de proceso	-20 ... +60 °C [-4 ... +140 °F] (T4 ... T1)
	Temperatura ambiente máx.	-20 ... +60 °C [-4 ... +140 °F] (T4 ... T1)
Categoría 1/2G (cabeza del sensor instalada en la zona 1, tubo del sensor instalado en la zona 0)	Temperatura máx. de proceso	-20 ... +60 °C [-4 ... +140 °F] (T4 ... T1)
	Temperatura ambiente máx.	-40 ... +85 °C [-40 ... +185 °F] (T4 ... T1)
Categoría 2G (sensor completamente en la zona 1)	Temperatura máx. de proceso	-40 ... +450 °C [-40 ... +842 °F] (T1)
	Temperatura ambiente máx.	-40 ... +85 °C [-40 ... +185 °F] (T4 ... T1)
<b>Señal de salida</b>	4 ... 20 mA, HART® rev. 6	
<b>Alimentación auxiliar</b>	DC 10 ... 30 V	
<b>Exactitud de medición</b>	< ±0,5 mm	
<b>Resolución</b>	< 0,1 mm	
<b>Carga</b>	máx. 900 Ω con 30 V	
<b>Señal de entrada eléctrica</b>	U <sub>i</sub> ≤ 30 V / I <sub>i</sub> ≤ 100 mA, 200 mA / P <sub>i</sub> ≤ 1 W / C <sub>i</sub> ≤ 10 nF / L <sub>i</sub> ≤ 20 μH	
<b>Posición de montaje</b>	Vertical ±30°	
<b>Tipo de protección</b>	IP68 según IEC/EN 60529	

## Versión en plástico, modelo FLM-P

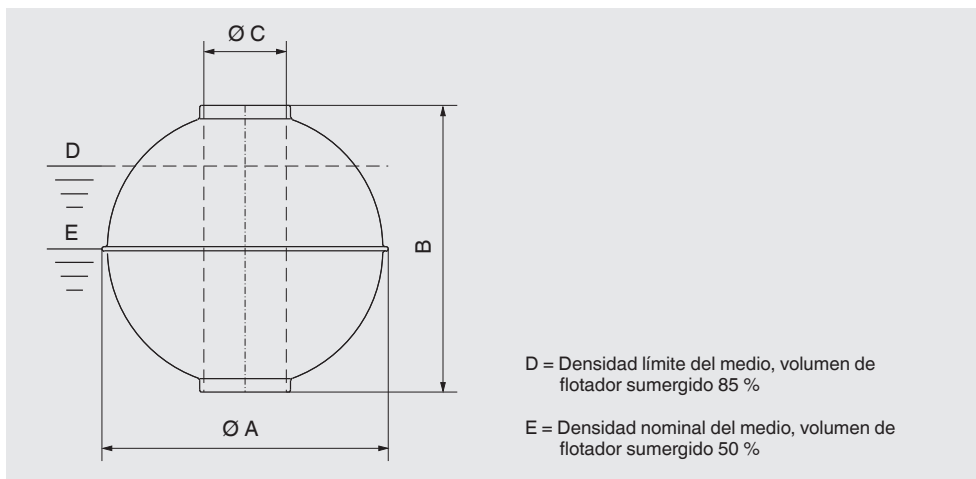
Conexión a proceso, tubo guía y flotador de PVC polipropileno o PVDF



	Rosca	Brida
<b>Conexión eléctrica</b>	Caja del sensor, material acero inoxidable 1.4305	
<b>Conexión a proceso</b>	Rosca hacia abajo <ul style="list-style-type: none"> <li>■ G 1/2 ... G 2"</li> <li>■ 1/2 NPT ... 2 NPT</li> </ul>	Brida de montaje <ul style="list-style-type: none"> <li>■ DIN DN 50 ... DN 200, PN 6 ... PN 100</li> <li>■ ANSI 2" ... 8", clase 150 ... 600</li> </ul>
<b>Longitud máx. del tubo guía L</b>		
$\varnothing$ tubo guía 16 mm [0,6 pulg]	3.000 mm [118,1 pulg]	
$\varnothing$ tubo guía 20 mm [0,8 pulg]	5.000 mm [196,9 pulg]	
<b>Flotador</b>	Material: polipropileno, PVDF o PVC Diámetro del flotador de 55 mm [2,2 pulg] u 80 mm [3,1 pulg] Selección del flotador según $\varnothing$ del tubo guía y condiciones de proceso (→ ver página 9/10)	
<b>Presión de trabajo máx.</b>	3 bar [43,5 psi]	
<b>Rango de temperatura</b>		
Media		
Polipropileno	-10 ... +80 °C [14 ... 176 °F]	
PVDF	-10 ... +100 °C [14 ... 212 °F]	
Temperatura ambiente	-40 ... +85 °C [-40 ... +185 °F]	
<b>Señal de salida</b>	4 ... 20 mA, HART® rev. 6	
<b>Alimentación auxiliar</b>	DC 10 ... 30 V	
<b>Exactitud de medición</b>	< ±0,5 mm	
<b>Resolución</b>	< 0,1 mm	
<b>Carga</b>	máx. 900 $\Omega$ con 30 V	
<b>Posición de montaje</b>	Vertical ±30°	
<b>Tipo de protección</b>	IP68 según IEC/EN 60529	



## Flotador esférico

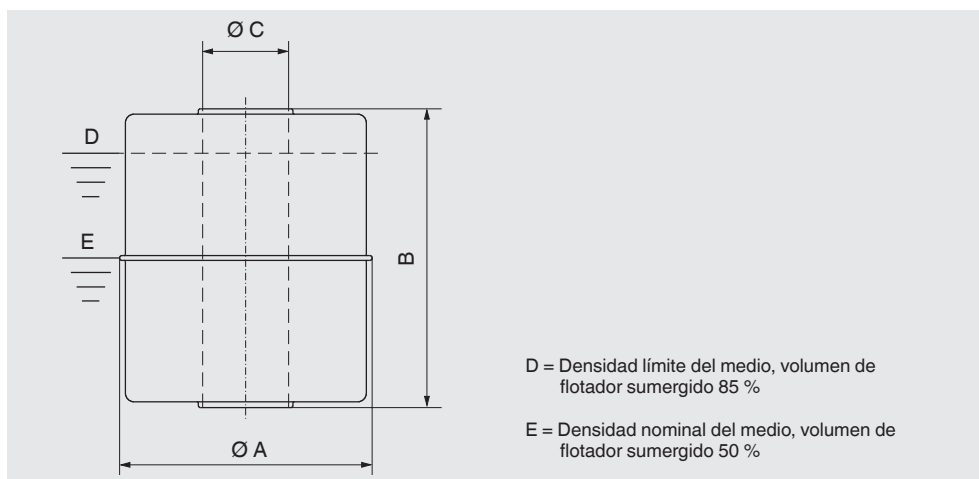


Material	Versión	Adecuado para Ø tubo guía en mm	Ø A en mm	B en mm	Ø C en mm	Presión de servicio máx. en bar	Temperatura de servicio máx en °C	Densidad límite 85 % en kg/m <sup>3</sup>
Acero inoxidable 1.4571 (316Ti)	V52A	14	52	52	15	40	250	720
	V62A	14	62	61	15	32	250	597
	V83A	14	83	81	15	25	250	430
	V80A	18	80	76	23	25	250	660
	V98A	18	98	96	23	25	250	597
	V105A	18	105	103	23	25	250	533
	V120A	18	120	117	23	25	250	389
	V120/38A	18	120	116	38	25	250	537
Titanio 3.7035 (grado 2)	T52A	14	52	52	15	25	250	570
	T62A	14	62	62	15	25	250	505
	T83A	14	83	81	15	25	250	350
	T80A	18	80	76	23	25	250	665
	T98A	18	98	96	23	25	250	495
	T105A	18	105	103	23	25	250	369
	T120A	18	120	117	23	25	250	329

Bajo consulta se ofrecen flotadores especiales para temperaturas y rangos de presión más altos.

Aviso: la selección del óptimo flotador se realiza por WIKA tras comprobaciones de seguridad.

## Flotador cilíndrico



Material	Versión	Adecuado para Ø tubo guía en mm	Ø A en mm	B en mm	Ø C en mm	Presión de servicio máx. en bar	Temperatura de servicio máx en °C	Densidad límite 85 % en kg/m <sup>3</sup>
Acero inoxidable 1.4571 (316Ti)	V44A	14	44	52	15	16	250	818
	V44A	14	44	52	15	25	200	800
Titanio 3.7035 (grado 2)	T44A	14	44	52	15	16	250	550
PVC	P55A	16	55	54	22	3	60	798
	P80A	20	80	79	25	3	60	573
Polipropileno	PP55A	16	55	54	22	3	80	595
	PP80A	20	80	79	25	3	80	431
PVDF	PF55A	16	55	69	22	3	100	821
	PF80A	20	80	79	25	3	100	681

Bajo consulta se ofrecen flotadores especiales para temperaturas y rangos de presión más altos.

Aviso: la selección del óptimo flotador se realiza por WIKA tras comprobaciones de seguridad.

## Accesorios

Descripción	Número de orden
 <p><b>Módulo de indicación, modelo DIH50</b> Pantalla de 5 dígitos, gráfico de barras de 20 segmentos, sin alimentación auxiliar separada, con funcionalidad HART® adicional. Ajuste automático del rango de medición y span. Funcionalidad de maestro-secundario: mediante comandos estándar HART®, es posible ajustar el rango de medición y la unidad del transmisor conectado. Opcional: protección contra explosiones según ATEX</p>	A petición

### Información para pedidos

Modelo / Versión / Conexión eléctrica / Conexión a proceso / Diámetro del tubo guía / Longitud del tubo guía (longitud de montaje) L / 100 % marca L<sub>1</sub> / Rango de medida M (span 0 % ... 100 %) / Indicaciones de proceso (temperatura y presión de servicio, densidad límite) / Opciones

© 03/2010 WIKA Alexander Wiegand SE & Co.KG, todos los derechos reservados.  
Los datos técnicos descritos en este documento corresponden al estado actual de la técnica en el momento de la publicación.  
Nos reservamos el derecho de modificar los datos técnicos y materiales.