

# Sensor de caudal con indicador Para medios líquidos Modelo FSD-4

Hoja técnica WIKA FL 80.02



## Aplicaciones

- Control de sistemas de refrigeración
- Monitorización de circuitos de refrigerantes
- Control de unidades filtrantes
- Protección contra la marcha en seco de bombas

## Características

- Monitorización de medios líquidos mediante el principio calorimétrico
- Salidas de conmutación y analógicas configurables de forma flexible para el caudal y la temperatura
- Fácilmente parametrizable mediante 3 botones u opcionalmente mediante IO-Link 1.1
- Adaptación exacta con las condiciones in situ



Sensor de caudal, modelo FSD-4

## Descripción

El sensor de caudal electrónico modelo FSD-4 ofrece gran flexibilidad en la monitorización y control de medios líquidos en función de las velocidades del medio. Los puntos de conmutación del modelo FSD-4 pueden configurarse libremente de forma muy sencilla a través de 3 teclas en el instrumento u opcionalmente a través de IO-Link. El modelo FSD-4 puede emitir tanto valores absolutos en varias unidades como valores relativos de caudal y mostrarlos en el indicador digital.

### Adaptación precisa a las condiciones de aplicación

El caudal es determinado por muchos factores, como el diámetro de la tubería, la configuración del sistema o el medio. Por lo tanto, dependiendo de la aplicación, el valor del caudal medido puede desviarse del valor calibrado. Gracias a la función de aprendizaje, el ajuste zero y el caudal máximo pueden ajustarse en tiempo real al punto de medición y adaptarse así de forma óptima a las condiciones de medición. El racor deslizante del sensor de caudal ofrece un mayor grado de flexibilidad. Dependiendo del diámetro de la tubería, la profundidad de inmersión y la alineación pueden ajustarse individualmente.

### Salidas de conmutación de configuración flexible

Dependiendo del modelo, el FSD-4 tiene hasta dos puntos de conmutación más una salida analógica, que se puede programar libremente. Dado que el principio de medición de caudal utilizado es calorimétrico, la segunda salida de conmutación también puede programarse para un valor de temperatura, mientras que la primera se activa para un valor de caudal. De este modo, el sensor de flujo también puede utilizarse para procesos sencillos de control de la temperatura.

### Conexión fácil a través de IO-Link versión 1.1

Los parámetros y ajustes se realizan mediante tres teclas en el instrumento y opcionalmente, a través de IO-Link. Cuando se sustituye el instrumento, los ajustes para una aplicación específica pueden transferirse al nuevo detector de caudal. Esto evita la necesidad de una nueva parametrización del punto de medición y reduce el esfuerzo de integración requerido. Con IO-Link, se pueden habilitar funciones adicionales, como el contador de horas de funcionamiento o el almacenamiento de valores máximos, para la monitorización de las condiciones de funcionamiento.

## Datos técnicos

El modelo FSD-4 cuenta con una salida de caudal de serie. Hay una salida de temperatura disponible como opción.

Datos de exactitud		
<b>Exactitud bajo condiciones de calibración</b>	<p>La exactitud del interruptor de caudal depende de varios parámetros, como el perfil de caudal, las condiciones de flujo, la viscosidad y/o conductividad térmica del medio, posible contaminación y/o sedimentos en el sensor. Por lo tanto, los valores de medición de referencia indicados sólo constituyen una exactitud en condiciones de calibración.</p> <p>El modelo FSD-4 ofrece amplias posibilidades para adaptar de la mejor manera posible el instrumento a las condiciones del entorno.</p> <p>Como interruptor de caudal, se utiliza para un control fiable, por ejemplo, de la marcha en seco. El caudal de salida sólo debe utilizarse como indicador de tendencia para controlar los cambios en el proceso, como el bloqueo del filtro.</p>	
Caudal	0,05 ... ≤ 1 m/s	≤ ±5 % del valor final del rango de medición
	> 1 ... ≤ 1,75 m/s	≤ ±10 % del valor final del rango de medición
	> 1,75 ... 3 m/s	≤ ±20 % del valor final del rango de medición
Temperatura	≤ ±2 K	
No repetibilidad según IEC 62828-1		
Caudal	≤ 2 % del valor final del rango de medición	
Temperatura	≤ 0,5 K (para caudal ≥ 0,2 m/s)	
<b>Error de temperatura a -20 ... +85 °C [-4 ... +185 °F]</b>	0,13 % del valor final del rango de medición para K (típicamente)	
<b>Condiciones de referencia</b>	Según IEC 62828-1	
Condiciones de calibración		
Medio	Agua	
Posición nominal	Conexión a proceso descendente Diámetro interior de tubo 26 mm Tramo de entrada/salida 1 m/0,5 m Marcado hacia el sentido del caudal ascendente ±5° de giro	

Rango de medición		
Rango de medición		
Caudal	0 ... 3 m/s [0 ... 9,84 ft/s]	
	El ajuste en fábrica se lleva a cabo con agua. Se recomienda una compensación mediante el menú a los flujos mín./máx. de la instalación.	
Temperatura	-20 ... +85 °C [-4 ... +185 °F]	
<b>Relación de reducción (caudal o temperatura)</b>	En el rango de máx. 5: 1, la señal de salida analógica es libremente escalable. Al configurar una reducción, se aplica el aumento proporcional de las desviaciones de medición y los errores de temperatura.	
Indicador digital		
Rango de indicación de la pantalla	14 segmentos	
Unidad	Caudal	% , m/s, l/min, m³/h, ft/s, ft³/min, gal(US)/min, gal(l)/min
		Ajuste de fábrica: m/s
	Temperatura	°C, °F
		Ajuste de fábrica: °C
	Las unidades se pueden configurar libremente	
Color	LED Rojo	
Altura de caracteres	9 mm [0,35 pulg]	
Dígitos	4 dígitos	
Indicador	El indicador puede girarse electrónicamente 180°	

Conexión a proceso			
Estándar	Rosca	Longitud de montaje L	Sellado
ISO 225-1	M18 x 1,5	52 mm [2,05 pulg]	FPM/FKM
DIN EN ISO 1179-2 (antes DIN 3852-E)	G ¼ A	28 mm [1,1 pulg]	<ul style="list-style-type: none"> <li>■ NBR (estándar)</li> <li>■ FPM/FKM (opcional)</li> <li>■ Sin (opcional)</li> </ul>
	G ½ A	30 mm [1,18 pulg]	
	G ½ A	49 mm [1,93 pulg]	
	G ½ A	79 mm [3,11 pulg]	
	G ½ A	119 mm [4,69 pulg]	
ANSI/ASME B1.20.1	¼ NPT	22 mm [0,87 pulg]	-
	½ NPT	38 mm [1,5 pulg]	-
- 1)	Sin	140 mm [5,51 pulg]	-

1) Para versión con racor deslizante

### Señal de salida

Al realizar su pedido del FSD-4, sólo hay que seleccionar una de las tres variantes de señal de salida siguientes. El tipo de señal, así como la asignación de la segunda salida de conmutación y la salida analógica, pueden programarse individualmente durante la puesta en funcionamiento.

El IO-Link está disponible opcionalmente para todas las variantes de salida.

Señal de salida	Salida de conexión 1	Salida de conexión 2	Salida analógica	Opción IO-Link
Señal de salida 1	x	x	-	x
Señal de salida 2	x	-	x	x
Señal de salida 3	x	x	x	x

Más detalles acerca de: Señal de salida	
<b>Tipo de señal</b>	
Salida de conexión 1	<ul style="list-style-type: none"> <li>■ Caudal, PNP</li> <li>■ Caudal, NPN</li> </ul> Ajuste de fábrica: Caudal, PNP
Salida de conexión 2	<ul style="list-style-type: none"> <li>■ Caudal, PNP</li> <li>■ Caudal, NPN</li> <li>■ Temperatura, PNP</li> <li>■ Temperatura, NPN</li> </ul> Ajuste de fábrica: Caudal, PNP
Salida analógica	<ul style="list-style-type: none"> <li>■ Caudal, 4 ... 20 mA</li> <li>■ Caudal, 0 ... 10 V</li> <li>■ Temperatura, 4 ... 20 mA</li> <li>■ Temperatura, 0 ... 10 V</li> </ul> Ajuste de fábrica: Caudal, PNP, 4 ... 20 mA
IO-Link	El IO-Link está opcionalmente disponible para todas las señales de salida.
<b>Función de conmutación</b>	<ul style="list-style-type: none"> <li>■ Histéresis</li> <li>■ Mirilla</li> </ul> Ajuste de fábrica: Histéresis
<b>Función de contacto</b>	<ul style="list-style-type: none"> <li>■ Contacto normalmente cerrado</li> <li>■ Contacto normalmente abierto</li> </ul> Ajuste de fábrica: Normalmente abierto

<b>Más detalles acerca de: Señal de salida</b>		
<b>Rango de ajuste de los puntos de conmutación</b>		
Caudal	0,05 ... 3 m/s [0,16 ... 9,84 ft/s] Ajuste de fábrica: 3 m/s	
Temperatura	-18,2 ... +85 °C [-0,8 ... +185 °F] Ajuste de fábrica: 85 °C	
<b>Histéresis de conmutación</b>		
Caudal	Ajustable, mín. 1,7 % del valor final del rango de medición Ajuste de fábrica: 0,3 m/s	
Temperatura	Mín. 1,8 K Ajuste de fábrica: 1,8 K	
<b>Carga en <math>\Omega</math></b>		
Señal analógica de 4 ... 20 mA	$\leq 500 \Omega$	
Señal analógica DC 0 ... 10 V	$>$ tensión máx. de salida/1 mA	
<b>Limitación de señal</b>	<ul style="list-style-type: none"> <li>■ <math>I_{\min} = 3,8 \text{ mA}</math></li> <li>■ <math>I_{\max} = 20,5 \text{ mA}</math></li> <li>■ <math>U_{\min} = 0 \text{ V}</math></li> <li>■ <math>U_{\max} = 10,3 \text{ V}</math></li> </ul>	
<b>Corriente de conmutación</b> <sup>1)</sup>	Máx. 250 mA por salida de conexión	
<b>Tensión de conmutación</b>	Alimentación auxiliar - 1 V	
<b>Comunicación</b>		
Protocolo de comunicación	IO-Link 1.1, sólo si se ha seleccionado la opción IO-Link	
<b>Alimentación de corriente</b>		
Alimentación auxiliar	DC 15 ... 35 V	
Consumo de corriente	Máx. 650 mA inclusive corriente de conmutación	
Protección contra sobretensiones	DC 40 V	
<b>Propiedades dinámicas según IEC 62828-1</b>		
Tiempo de respuesta	Caudal	■ 6 s (0 ... 100 %, 100 ... 0 %)
	Temperatura	■ 4 s ( $t_{90}$ ) ■ 2 s ( $t_{63}$ )
Tiempo de calentamiento	10 s	

1) Para las corrientes de conmutación máximas, véanse las curvas de reducción en la página 6

<b>Conexión eléctrica</b>	
<b>Tipo de conexión</b>	<ul style="list-style-type: none"> <li>■ Conector circular, M12 x 1 (4 pins)</li> <li>■ Conector circular, M12 x 1 (5-pin) <sup>1)</sup></li> </ul>
<b>Detalles del conexionado</b>	→ Ver más abajo
<b>Protección IP según IEC 60529</b> <sup>2)</sup>	IP 65 y IP 67
<b>Resistencia contra cortocircuitos</b>	S+ / SP1 / SP2 contra U-
<b>Protección contra polaridad inversa</b>	U+ contra U-
<b>Tensión de aislamiento</b>	DC 500 V

1) Solamente para versión con dos salidas de conmutación y señal de salida analógica adicional.

2) El tipo de protección indicado (según IEC 60529) sólo es válido si se utilizan conectores con el tipo de protección adecuado.

## Detalles del conexionado

Conector circular, M12 x 1 (4 pins)		
	U+	1
	U-	3
	S+ / SP2 <sup>1)</sup>	2
	SP1 / C	4

Conector circular, M12 x 1 (5 pines)		
	U+	1
	U-	3
	S+	5
	SP1 / C	4
	SP2	2

1) Según la configuración de las señales de salida

### Leyenda:

U+	Alimentación positiva
U-	Terminal de alimentación negativa
SP1	Salida de conexión 1
SP2	Salida de conexión 2
S+	Salida analógica
C	Comunicación con IO-Link

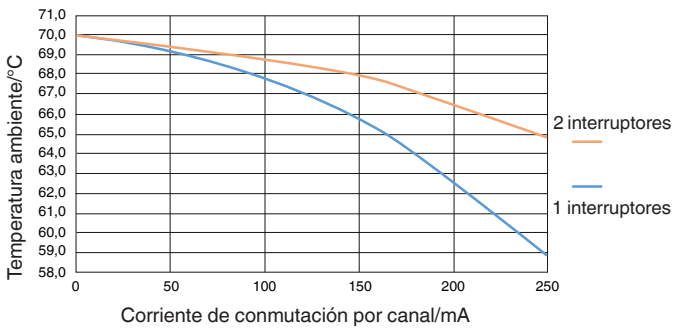
Material	
<b>Material (en contacto con el medio)</b>	
Conexión a proceso, sensor	Acero inoxidable 316Ti
Sellado	→ Véase "Conexión a proceso"
<b>Material (en contacto con el entorno)</b>	
Caja	Acero inoxidable 304
Teclado	TPE-E
Cristal de la pantalla	PC
Cabezal indicador	Combinación de PC+ABS

Condiciones de utilización	
Rango de temperatura del medio <sup>1)</sup>	-20 ... +85 °C [-4 ... +185 °F]
Rango de temperaturas ambiente <sup>1)</sup>	-20 ... +70 °C [-4 ... +158 °F]
Rango de temperatura de almacenamiento	-20 ... +80 °C [-4 ... +176 °F]
Curvas de reducción	→ Ver más abajo
Presión de trabajo máx.	<ul style="list-style-type: none"> <li>■ 40 bar [580 psi]</li> <li>■ 30 bar [435 psi] con conexión a proceso M18 x 1,5</li> <li>■ 20 bar [290 psi] con racor deslizante opcional ( véase "Accesorios")</li> </ul>
Resistencia a la vibración según IEC 60068-2-6	<ul style="list-style-type: none"> <li>■ 6 g, con resonancia</li> <li>■ 3 g, 10 ... 500 Hz (con racor deslizante)</li> </ul>
Resistencia a choques según IEC 60068-2-27	50 g, mecánica
Posición de montaje	→ Véase el manual de instrucciones
Tipo de protección según IEC 60529	→ Véase "Conexión eléctrica"
Duración	100 millones de conmutaciones

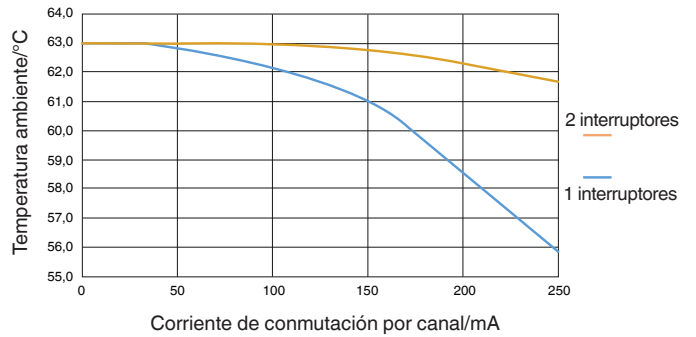
1) Para temperatura ambiente y del medio admisibles, véanse las curvas de reducción en la página 6

## Curvas de reducción

Temperatura ambiente máxima, si la temperatura ambiente  $\geq$  temperatura del medio



Máx. Temperatura ambiente, si la temperatura del medio es de 85 °C [185 °F]



## Embalaje y etiquetado de los instrumentos

<b>Embalaje</b>	Embalaje individual
<b>Plano del instrumento</b>	<ul style="list-style-type: none"> <li>■ Etiqueta de producto WIKA, pegada</li> <li>■ Etiqueta específico para el cliente a petición</li> </ul>

## Homologaciones

### Homologaciones incluidas en el alcance del suministro

Logo	Descripción	País
	<b>Declaración de conformidad UE</b>	Unión Europea
	Directiva CEM EN 61326 Emisión (grupo 1, clase B) y resistencia a interferencias (ámbito industrial)	
	Directiva RoHS	
	<b>UL</b> Seguridad (p. ej. seguridad eléctrica, sobrepresión, etc.)	EE.UU. y Canadá

## Información sobre el fabricante

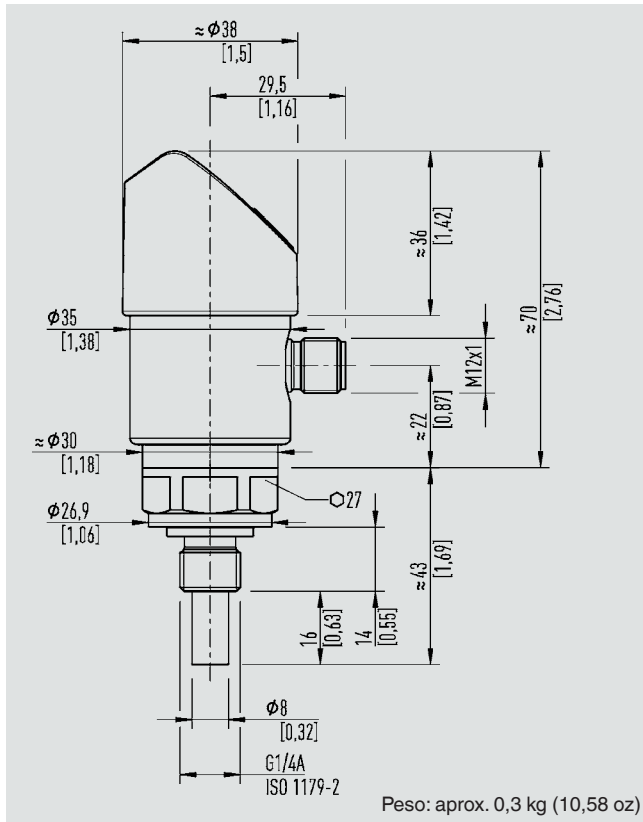
Logo	Descripción
-	Directiva RoHS, China

Para homologaciones y certificaciones, véase el sitio web

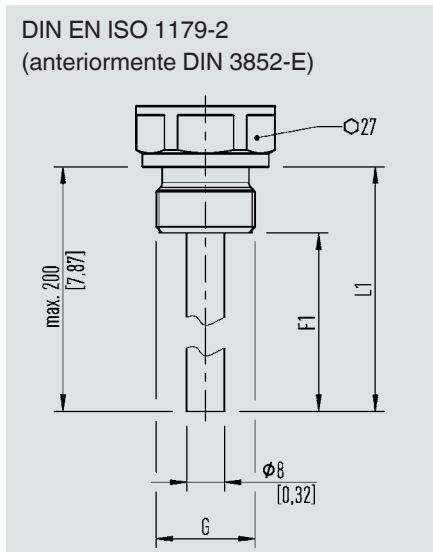
## Características en materia de seguridad

Características en materia de seguridad	
<b>MTTF</b>	> 100 años

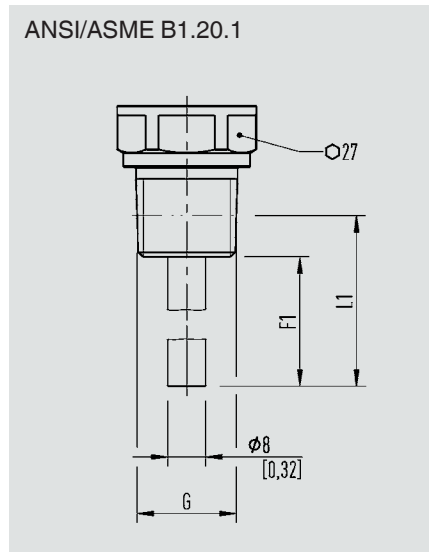
## Dimensiones en mm [pulg]



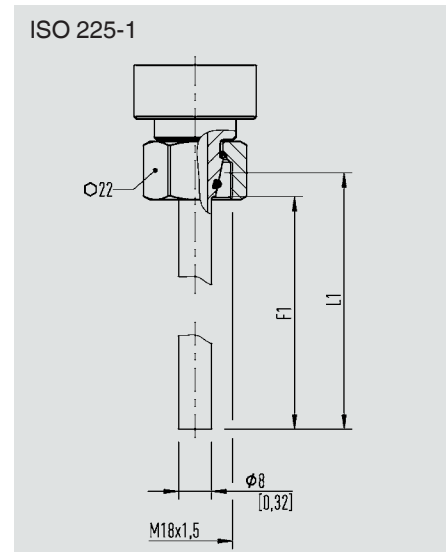
### Conexiones a proceso



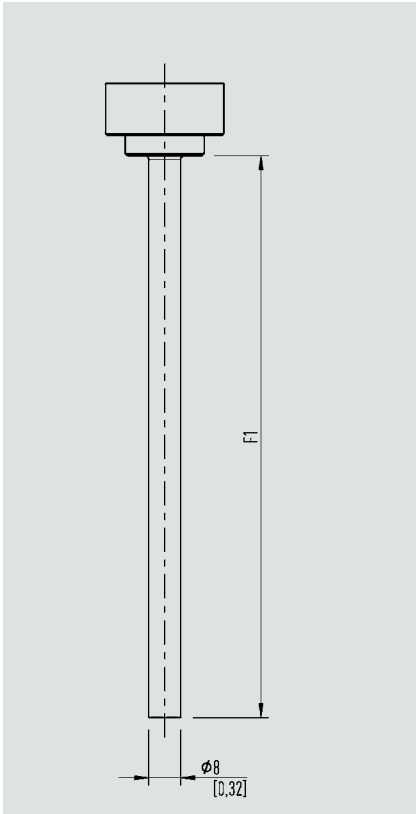
G	F1	L1
<b>G ¼ A</b>	16 [0,63]	28 [1,1]
<b>G ½ A</b>	16 [0,63]	30 [1,18]
	35 [1,38]	49 [1,93]
	65 [2,65]	79 [3,11]
	105 [4,13]	119 [4,69]



G	F1	L1
<b>¼ NPT</b>	16 [0,63]	22 [0,87]
<b>½ NPT</b>	30 [1,18]	38 [1,5]



G	F1	L1
<b>M18 x 1,5</b>	46,2 [1,819]	52 [2,05]



G	F1
-	140 [5,51]

**Leyenda**

F1 Longitud del sensor





L1 Longitud de montaje



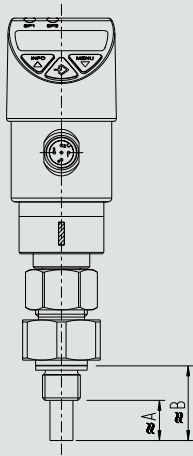
## Piezas de recambio

Juntas	Descripción		Código
	NBR junta de perfil G ¼ A DIN EN ISO 1179-2 (antes DIN 3852-E)	NBR	1537857
		FPM/FKM	1576534
	NBR junta de perfil G ½ A DIN EN ISO 1179-2 (antes DIN 3852-E)	NBR	1039067
		FPM/FKM	1039075

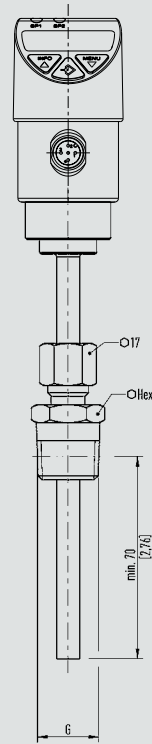
## Accesorios

Conector circular M12 x 1 con cable inyectado							
Modelo	Descripción	Material	Código IP	Rango de temperatura	Diámetro de cable	Longitud del cable	Código
	Versión recta, extremo abierto, de 4 pines, catalogado UL	PUR	IP67	-20 ... +80 °C [-4 ... +176 °F]	4,5 mm [0,18 pulg]	2 m [6,6 ft]	14086880
						5 m [16,4 ft]	14086883
						10 m [32,8 ft]	14086884
	Versión recta, extremo abierto, de 5 pines, catalogado UL	PUR	IP67	-20 ... +80 °C [-4 ... +176 °F]	5,5 mm [0,22 pulg]	2 m [6,6 ft]	14086886
						5 m [16,4 ft]	14086887
						10 m [32,8 ft]	14086888
	Versión angular, extremo abierto, de 4 pines, catalogado UL	PUR	IP67	-20 ... +80 °C [-4 ... +176 °F]	4,5 mm [0,18 pulg]	2 m [6,6 ft]	14086889
						5 m [16,4 ft]	14086891
						10 m [32,8 ft]	14086892
	Versión angular, extremo abierto, de 5 pines, catalogado UL	PUR	IP67	-20 ... +80 °C [-4 ... +176 °F]	5,5 mm [0,22 pulg]	2 m [6,6 ft]	14086893
						5 m [16,4 ft]	14086894
						10 m [32,8 ft]	14086896

### FSD-4 con adaptador



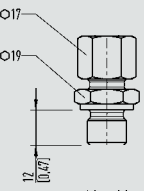
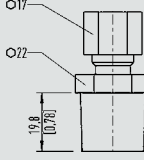
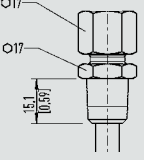
### FSD-4 con racor deslizante



#### Leyenda:

- A Profundidad máxima de inmersión de la sonda
- B Distancia entre la superficie de obturación y la punta de la sonda

Adaptadores y racores					
Modelo	Descripción	Recomendado para Ø de tubo	B	A	Código
	De M18 x 1,5 a G ¼	22 ... 50 mm [0,86 ... 0,97 pulg]	28 mm [1,10 pulg]	16 mm [0,63 pulg]	14242761
	De M18 x 1,5 a G ½, largo	25 ... 60 mm [0,98 ... 2,36 pulg]	31 mm [1,22 pulg]	17 mm [0,67 pulg]	14242759
	De M18 x 1,5 a G ½, corto	32 ... 100 mm [1,26 ... 3,93 pulg]	36 mm [1,41 pulg]	22 mm [0,86 pulg]	14242760
	Racor deslizante, G ½	140 ... 400 mm [5,51 ... 15,75 pulg]	70 ... 110 mm [2,76 ... 4,33 pulg]	56 ... 96 mm [2,2 ... 3,78 pulg]	3199551

Adaptadores y racores					
Modelo	Descripción	Recomendado para Ø de tubo	B	A	Código
	Racor deslizante, G ¼	140 ... 400 mm [5,51 ... 15,75 pulg]	70 ... 110 mm [2,76 ... 4,33 pulg]	58 ... 98 mm [2,28 ... 3,86 pulg]	11193396
	Racor deslizante, ½ NPT	140 ... 400 mm [5,51 ... 15,75 pulg]	-	56 ... 96 mm [2,20 ... 3,78 pulg]	11397625
	Racor deslizante, ¼ NPT	140 ... 400 mm [5,51 ... 15,75 pulg]	-	58 ... 98 mm [2,28 ... 3,86 pulg]	14268712

### Información para pedidos

Modelo / Variante de salida / Longitud de la sonda / Conexión a proceso / Junta / Accesorios

© 03/2021 WIKA Alexander Wiegand SE & Co.KG, todos los derechos reservados.  
Los datos técnicos descritos en este documento corresponden al estado actual de la técnica en el momento de la publicación.  
Nos reservamos el derecho de modificar los datos técnicos y materiales.