

Interruptor de caudal

Para intercambiadores de calor industriales

Modelo FSM-6100

Hoja técnica WIKA FL 60.01

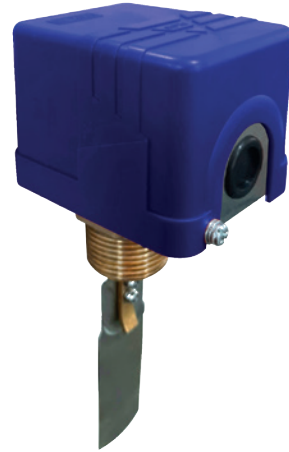
EAC

Aplicaciones

- Sistemas de calefacción, refrigeración, aire acondicionado y tratamiento de agua
- Bombas y sistemas de dosificación
- Controles operativos para evitar fallos en el sistema en caso de ausencia de suministro de agua o líquido

Características

- Repetibilidad del punto de conmutación de $\pm 0,5\%$ para una conmutación fiable
- Fuelle y microinterruptor de alta calidad para una vida útil de más de 500.000 ciclos
- Base rígida en acero inoxidable para soportar la alta presión y temperatura del fluido



Interruptor de caudal, modelo FSM-6100

Descripción

El caudalímetro electromecánico tipo FSM-6100 está diseñado para la detección de ausencia de flujo "no flow" cómo agua u otros líquidos no corrosivos en enfriadores industriales, calentadores u otras tuberías industriales.

La señal del caudalímetro se utiliza para los controles operativos que evitan el fallo del sistema, por ejemplo, debido a la formación de hielo en ausencia de flujo de agua de refrigeración.

El interruptor de caudal está montado en una carcasa de plástico. El grado de protección IP30 lo protege de la penetración indeseada de cuerpos extraños.

El FSM-6100 está equipado con microinterruptores con certificación UL y fuelles de protección para garantizar una alta durabilidad con un funcionamiento continuo y una larga vida útil.

Los caudales con tamaños de tubería de 25 ... 150 mm [1 ... 6"], permiten medir el flujo en una variedad de aplicaciones con medios no críticos.

Datos técnicos

Información básica	
Posición de la conexión	Montaje tubular horizontal y vertical Dirección del flujo en línea con la flecha marcada en la conexión a proceso
Caja	Plástico (ABS) <ul style="list-style-type: none"> ■ Azul (RAL 5022) ■ Rojo (RAL 3028)

Sensor	
Tipo de elemento sensible	Pala
Material	Acero inoxidable 316 y fuelles de bronce fosforado

Conexión a proceso	
Para roscas	<ul style="list-style-type: none"> ■ 1" NPT, macho según ASME B1.20.1 ■ 1" BSPT, macho según ISO 7
Posición de la conexión	Inferior
Material	Latón (ASTM B455 C38500)
Sellado	NBR

Señal de salida		
Función de conmutación	1 SPDT (conmutador unipolar)	
Rango de ajuste de los puntos de conmutación	→ Véase tabla "Rango de ajuste de los puntos de conmutación"	
Repetibilidad del punto de conmutación	± 5 % del span	
Materiales de los contactos	Aleación de plata, con certificación UL	
Carga eléctrica CA		
Carga resistiva	125 V	15 A
	250 V	15 A
Carga inductiva	125 V	15 A
	250 V	15 A
Carga eléctrica CC		
Carga resistiva	125 V	0,5 A
	250 V	0,25 A
Carga inductiva	30 V	5 A
	125 V	0,05 A
	250 V	0,03 A

Conexión eléctrica	
Tipo de conexión	M16 a través de un pasacable

Condiciones de utilización	
Rango de temperatura del medio	-20 ... +100 °C [-4 ... +212 °F]
Rango de temperaturas ambiente	-20 ... +70 °C [-4 ... +158 °F]
Rango de temperatura de almacenamiento	-20 ... +70 °C [-4 ... +158 °F]

Condiciones de utilización	
Presión de servicio máx.	10 bar
Límite de presión de sobrecarga	15 bar
Medios admisibles	Agua, etilenglicol y otros líquidos no corrosivos para el latón, el bronce fosforado y los materiales de nitrilo
Protección IP según IEC 60529	IP30
Duración	> 500.000 ciclos
Peso	Aprox. 400 a 420 g, según rango de ajuste

Rango de ajuste de los puntos de conmutación

Diámetro nominal en mm [pulg]	Longitud de las combinaciones de palas (L) en mm	Punto de conmutación con caudal decreciente en l/min		Punto de conmutación con caudal creciente en l/min		Caudal máximo de funcionamiento en l/min
		Mínimo	Máximo	Mínimo	Máximo	
25 [1]	28	15	50	25	60	150
32 [1,25]	28	45	100	50	110	200
40 [1,5]	28	50	140	60	160	350
50 [2]	37	100	240	110	260	450
	37 + 50	50	160	60	180	450
65 [2,5]	37	225	480	230	520	1.000
	37 + 50	140	320	150	340	1.000
80 [3]	37	320	750	380	860	1.300
	37 + 50	210	550	225	635	1.000
	37 + 50 + 80	105	320	115	340	1.000
100 [4]	37	500	1.400	590	1.700	2.500
	37 + 50	350	1.100	400	1.300	2.000
	37 + 50 + 80	200	580	230	680	2.000
125 [5]	37	730	1.750	1.030	2.100	3.200
	37 + 50	500	1.500	650	2.050	3.200
	37 + 50 + 80	400	1.000	475	1.250	2.000
	37 + 50 + 80 + 100	300	800	330	930	2.000
150 [6]	37	2.650	3.000	2.750	3.100	4.000
	37 + 50	850	2.400	990	2.600	4.000
	37 + 50 + 80	650	1.800	750	1.900	3.200
	37 + 50 + 80 + 100	350	1.450	450	1.550	3.200

Los rangos de caudal anteriores se consideran con agua como medio (densidad $\rho = 1.000 \text{ kg/m}^3$ a presión, $p = 1 \text{ atm}$, temperatura = 25 °C [77 °F]).

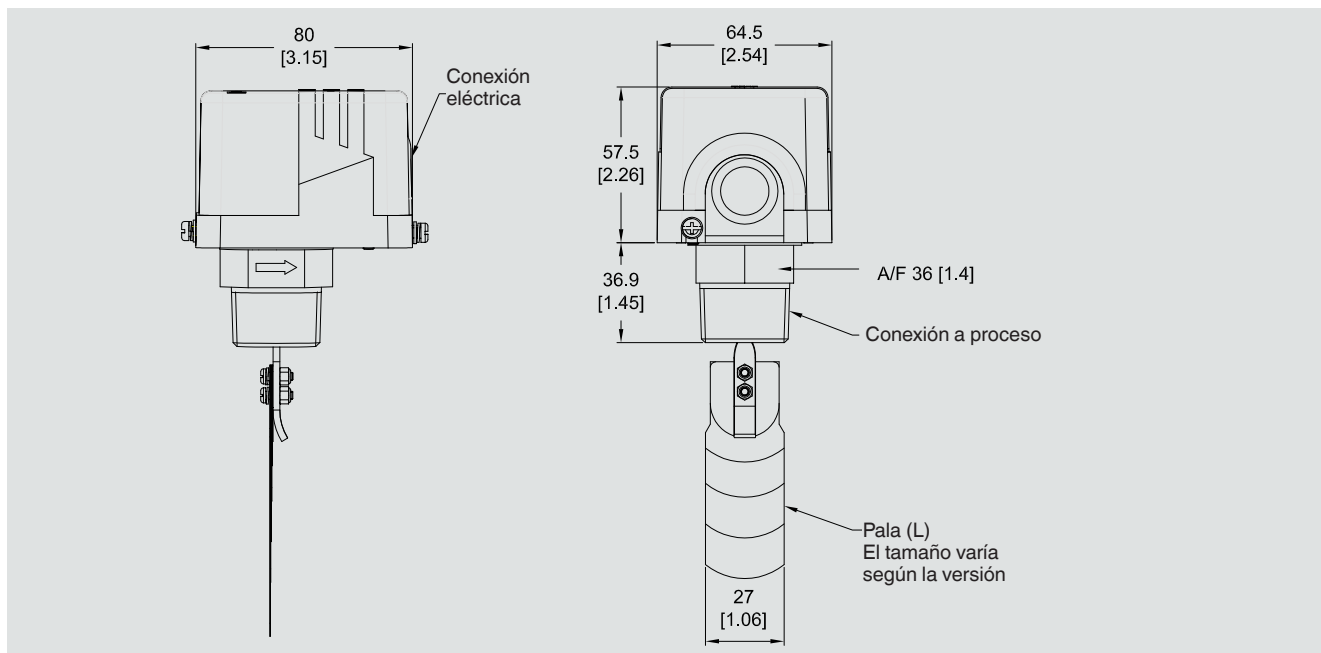
Homologaciones

Homologaciones opcionales

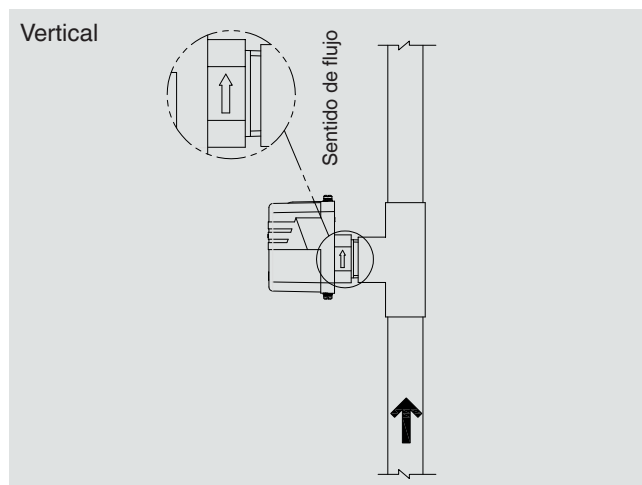
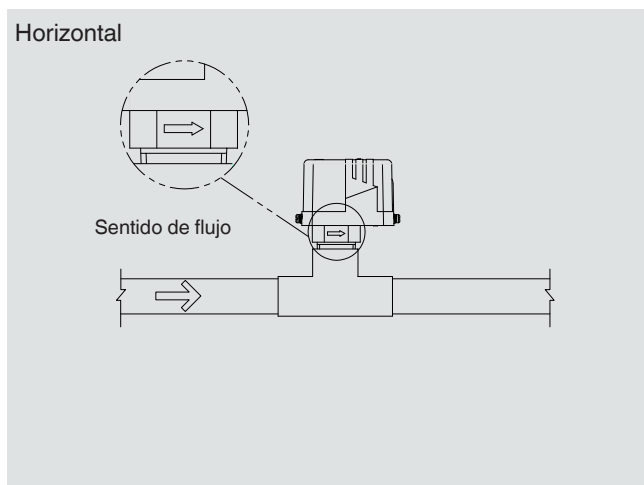
Logo	Descripción	País
CE	Declaración de conformidad UE	Unión Europea
	Directiva de baja tensión	
	Directiva RoHS	
EAC	EAC	Comunidad Económica Euroasiática

→ Para homologaciones y certificaciones, véase el sitio web

Dimensiones en mm [pulg]



Posición de montaje



Accesorios

Modelo	Descripción	Código
Prensaestopa con tuerca	M16 x 1,5 x 8 de PA6 Color: RAL9005	85500944

Información para pedidos

Modelo / Homologaciones / Color de la caja / Conexión a proceso / Accesorios

© 06/2021 WIKA Alexander Wiegand SE & Co.KG, todos los derechos reservados.
Los datos técnicos descritos en este documento corresponden al estado actual de la técnica en el momento de la publicación.
Nos reservamos el derecho de modificar los datos técnicos y materiales.