

# Medidor de caudal electromagnético Modelo FLC-2200EL

Hoja técnica WIKA FL 20.01



Para otras homologaciones,  
véase página 13

## Aplicaciones

- Contadores de agua
- Plantas de tratamiento de agua y aguas residuales
- Industria de procesos
- Líquidos y lodos de procesos industriales
- Minas y bombas

## Características

- Electrodo de tubo de vacío suministrado con diámetro  $\geq$  DN 50
- Disponible con toma de presión integrada
- Calibración interna en húmedo para diámetro  $\leq$  DN 2000
- Aprobado para la transferencia de custodia (MID MI-001, OIML R49)



**Modelo FLC-2200EL con convertidor de señal modelo FLC-608 en versión compacta**

## Descripción

Los caudalímetros electromagnéticos se basan en el principio de Faraday, por el cual un conductor que atraviesa un campo magnético genera un potencial orientado perpendicularmente a dicho campo.

El tubo de caudal está rodeado por dos bridas y dos bobinas. El campo magnético generado por la corriente eléctrica que circula por las bobinas induce una diferencia de potencial en los electrodos que es proporcional al caudal medido.

Un convertidor de señal WIKA, conectado directamente al instrumento o por separado (por ejemplo, el modelo FLC-608), genera la corriente para alimentar la bobina magnética, detecta la diferencia de potencia entre los electrodos, procesa la señal para calcular el caudal y gestiona la comunicación con los sistemas de control externos.

El modelo FLC-2200EL corresponde al último estado de la técnica para aplicaciones de ciclo de agua y de proceso. El caudalímetro es la solución estándar para una amplia gama de aplicaciones industriales. El modelo FLC-2200EL ofrece

una gran precisión y amplios rangos de medición de caudal bidireccional en un diseño robusto, totalmente soldado y encapsulado..

Si las condiciones ambientales particulares lo requieren, el modelo FLC-2200EL puede suministrarse en acero inoxidable, con brida o con pintura especial para ambientes de clase C4 según la norma UNI EN ISO 12944-2. Los instrumentos de medición se fabrican de acuerdo con la norma OIML R49-1:2013.

Para poder medir incluso potenciales muy pequeños, el interior del tubo de caudal está aislado eléctricamente para que el líquido del proceso no entre en contacto con el material del tubo de caudal o las bridas.

La brida y la superficie exterior del sensor están recubiertas con pintura acrílica. De este modo, el instrumento de medición tiene una excelente resistencia al agua, incluso con inmersión permanente.

## Datos técnicos

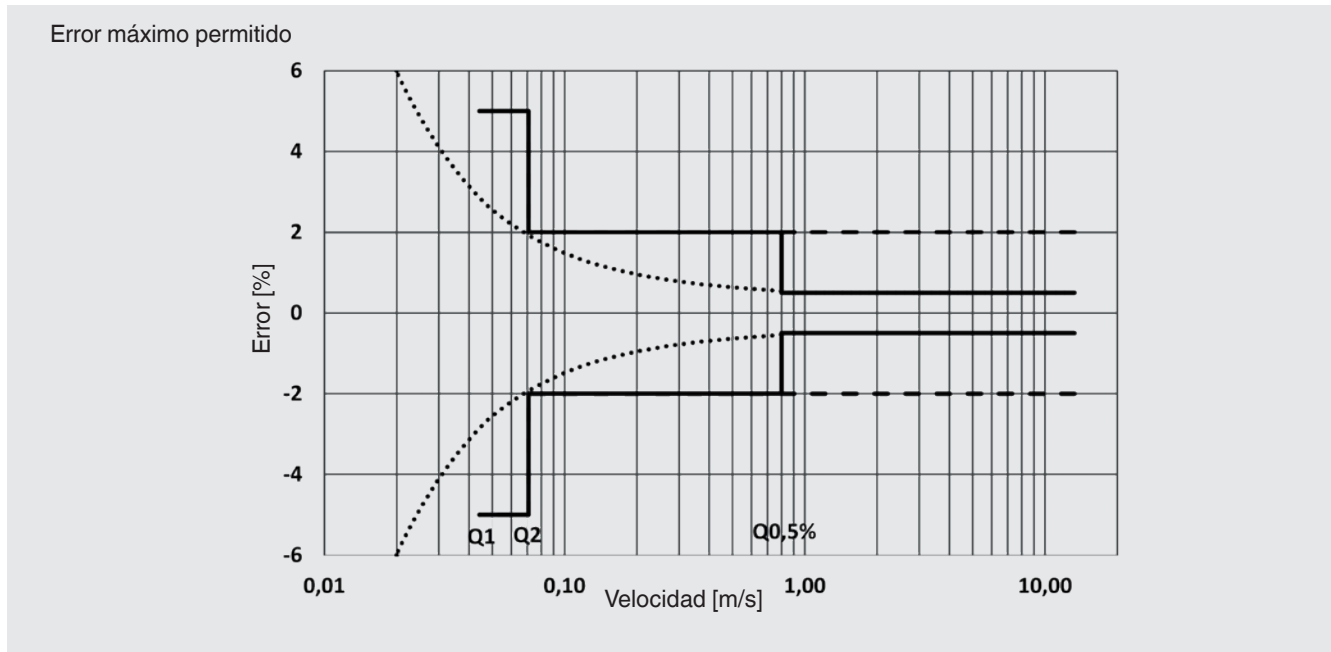
Diámetros de tubo disponibles en mm							
15	20	25	32	40	50	65	80
100	125	150	200	250	300	350	400
450	500	600	700	800	900	1,000	1,200
1,300	1,400	1,500	1,600	1,700	1,800	2,000	-

Diámetros de tubo disponibles en pulg							
0,5	0,75	1	1,25	1,5	2	2,5	3
4	5	6	8	10	12	14	16
18	20	24	28	32	36	40	48
52	56	60	64	68	72	80	-

Información básica					
<b>Materiales</b>					
Tubo de flujo	<ul style="list-style-type: none"> <li>■ Acero inoxidable 304</li> <li>■ Acero inoxidable 316</li> <li>■ Acero inoxidable</li> </ul>				
Bridas	<ul style="list-style-type: none"> <li>■ Acero al carbono, pintado</li> <li>■ Acero inoxidable 304</li> <li>■ Acero inoxidable 316</li> </ul>				
Electrodos	<ul style="list-style-type: none"> <li>■ Hastelloy C®</li> <li>■ Titanio</li> <li>■ Tántalo</li> <li>■ Platino</li> </ul>				
Revestimiento del tubo de flujo	<ul style="list-style-type: none"> <li>■ PTFE (para diámetros de tubo DN 15 ... DN 100); a petición también para DN &gt; 100</li> <li>■ Goma dura (ebonita) (para diámetro ≥ DN 125)</li> </ul> <p>Homologaciones para uso en aplicaciones de agua potable: WRAS, FDA, DPR 777/82 y DM 174.</p>				
Pintura de caja y brida	<b>Pintura acrílica (pintura para entornos de clase C4 a petición)</b>				
Revestimiento del tubo de flujo y temperatura del medio	La temperatura media máxima admisible del líquido de proceso está limitada por el material del revestimiento.				
	<table border="1" style="width: 100%;"> <tr> <td>PTFE</td> <td>-40 ... +130 °C [-40 ... +266 °F] (-40 ... +180 °C [-40 ... +356 °F] bajo pedido)</td> </tr> <tr> <td>Goma dura (ebonita)</td> <td>-40 °C ... +80 °C [-40 ... +176 °F]</td> </tr> </table>	PTFE	-40 ... +130 °C [-40 ... +266 °F] (-40 ... +180 °C [-40 ... +356 °F] bajo pedido)	Goma dura (ebonita)	-40 °C ... +80 °C [-40 ... +176 °F]
	PTFE	-40 ... +130 °C [-40 ... +266 °F] (-40 ... +180 °C [-40 ... +356 °F] bajo pedido)			
Goma dura (ebonita)	-40 °C ... +80 °C [-40 ... +176 °F]				
Estándares de brida disponibles	<ul style="list-style-type: none"> <li>■ EN 1092-1</li> <li>■ ANSI 150</li> <li>■ ANSI 300</li> <li>■ ANSI 600</li> <li>■ ANSI 900</li> <li>■ DIN 2501</li> <li>■ BS 4504</li> <li>■ AS 2129 (Tabla D - E - F)</li> <li>■ AS 4087</li> <li>■ ISO 7005-1</li> <li>■ KS 10K</li> </ul>				
Tipo de protección según EN 60529	IP68				
Convertidores de señal compatibles	<ul style="list-style-type: none"> <li>■ Modelo FLC-608A/B/R/P/I</li> <li>■ Modelo FLC-406</li> </ul>				
Conexión eléctrica	Prensaestopas M20 x 1,5, bloque de terminales y resina de sellado				

### Calibración y desviación máxima de medición

Los sensores del modelo FLC-2200EL pertenecen al grupo de referencia B1 (según ISO 11631). Cada sensor se calibra en húmedo en un banco de pruebas hidráulico dotado de un sistema de ponderación de referencia y certificado SIT. La desviación de medición de la calibración es de 0,2 %  $\pm$ 2 mm/s. La repetibilidad es del 0,1 %.



### Integración del caudalímetro

Los sensores modelo FLC-2200EL pueden combinarse con todos los convertidores de señal de WIKA. En la versión separada, el sensor se conecta con el convertidor de señales mediante un cable cuya longitud depende de la conductividad eléctrica del líquido.

La longitud máxima del cable es de 100 m (30 m en combinación con electrónica a pilas).

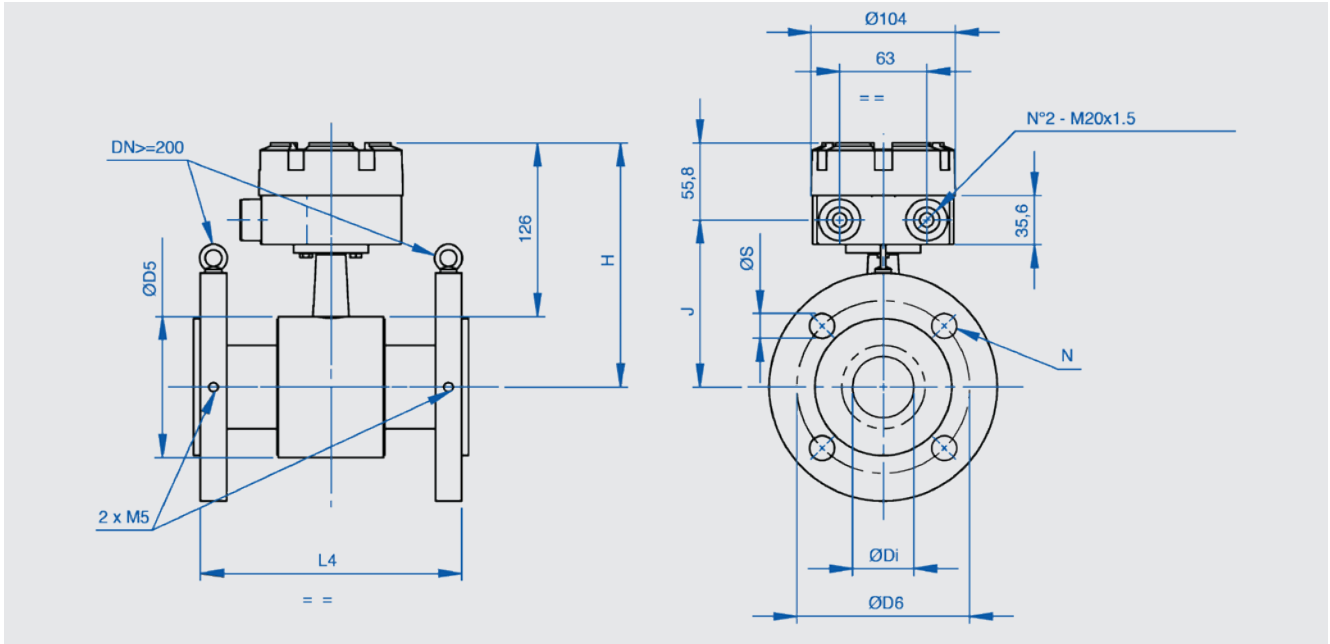
Cuando se instalan en tuberías de plástico o revestidas, los sensores pueden requerir el uso de dos anillos de puesta a tierra que se insertan entre la brida y la cara de acoplamiento. En el caso de los sensores de tamaño igual o superior a DN 50, se suministra de serie un electrodo de tubería vacía (alarma de tubería vacía).

## Caudales

Diámetro del sensor	Caudal [m3/h]					Razón R Q3/Q1
	Caudal mínimo Q1	Caudal de transición Q2	Q 0.5 %	Caudal permanente Q3	Caudal de sobrecarga Q4	
DN 25 [1"]	0,08	0,128	1,4	10	12,5	125
DN 32 [1,25"]	0,08	0,128	2,3	10	12,5	125
DN 40 [1,5"]	0,128	0,205	3,6	16	20	125
DN 50 [2"]	0,2	0,32	5,65	25	31,25	125
DN 65 [2,5"]	0,32	0,512	9,55	40	50	125
DN 80 [3"]	0,504	0,806	14,5	63	78,75	125
DN 100 [4"]	0,8	1,28	22,6	100	125	125
DN 125 [5"]	1,28	2,048	35,3	160	200	125
DN 150 [6"]	2	3,2	51	250	312,5	125
DN 200 [8"]	3,2	5,12	90,5	400	500	125
DN 250 [10"]	5,04	8,064	140	630	787,5	125
DN 300 [12"]	8	12,8	200	1.000	1.250	125
DN 350 [14"]	12,8	20,48	280	1.600	2.000	125
DN 400 [16"]	12,8	20,48	360	1.600	2.000	125
DN 450 [18"]	25	40	460	2.500	3.125	100
DN 500 [20"]	25	40	570	2.500	3.125	100
DN 600 [24"]	50	80	820	4.000	5.000	80
DN 700 [28"]	50	80	1.100	4.000	5.000	80
DN 800 [32"]	100	160	1.450	6.300	7.875	63
DN 900 [36"]	100	160	1.840	6.300	7.875	63
DN 1.000 [40"]	200	320	2.270	10.000	12.500	50
DN 1.200 [48"]	320	512	3.270	16.000	20.000	50
DN 1.400 [56"]	500	800	4.440	25.000	31.250	50
DN 1.500 [60"]	800	1.280	5.100	40.000	50.000	50
DN 1.600 [64"]	1.260	2.016	5.800	63.000	78.750	50
DN 1.800 [72"]	2.000	3.200	7.350	100.000	125.000	50
DN 2.000 [80"]	3.200	5.120	9.100	160.000	200.000	50

## Dimensiones en mm

### Versión separada



PN 10 EN 1092-1								
DN	D5	L4	J	Di	D6	N	S	H
15	84	200 (+0/-3)	112,2	11,3	65	4	14	168
20	84	200 (+0/-3)	112,2	16,9	75	4	14	168
25	74	200 (+0/-3)	107,2	23,7	85	4	14	163
32	83	200 (+0/-3)	111,7	31,8	100	4	18	167,5
40	88	200 (+0/-3)	114,2	37,3	110	4	18	170
50	102	200 (+0/-3)	121,2	47,3	125	4	18	177
65	114	200 (+0/-3)	127,2	63,1	145	4	18	183
80	127	200 (+0/-3)	133,7	74,9	160	4	18	189,5
100	161	250 (+0/-3)	150,7	97	180	8	18	206,5
125	187	250 (+0/-3)	163,7	122	210	8	18	219,5
150	210	300 (+0/-3)	175,2	148	240	8	22	231
200	261	350 (+0/-3)	200,7	195	295	8	22	256,5
250	319	450 (+0/-5)	229,7	245	350	12	22	285,5
300	371	500 (+0/-5)	255,7	296	400	12	22	311,5
350	404	550 (+0/-5)	272,2	325,6	460	16	22	328
400	455	600 (+0/-5)	297,7	374,4	515	16	25	353,5
450	519	450 (+0/-7)	329,7	441	565	20	26	385,5
500	570	500 (+0/-7)	355,2	492	620	20	26	411
600	684	600 (+0/-7)	412,2	594	725	20	30	468
700	783	700 (+0/-7)	461,7	695	840	24	30	517,5
800	885	800 (+0/-7)	512,7	795	950	24	33	568,5
900	996	900 (+0/-15)	568,2	894	1.050	28	33	624
1.000	1.098	1.000 (+0/-15)	619,2	996	1.160	28	36	675
1.200	1.312	1.200 (+0/-15)	726,2	1.200	1.380	32	39	782
1.400	1.512	1.400 (+0/-15)	826,2	1.398	1.590	36	42	882

PN 10 EN 1092-1								
DN	D5	L4	J	D <sub>i</sub>	D6	N	S	H
1.500	1.612	1.500 (+0/-15)	876,2	1.500	-	-	-	932
1.600	1.712	1.600 (+0/-15)	926,2	1.596	1.820	40	48	982
1.800	1.922	1.800 (+0/-15)	1.031,2	1.694	2.020	44	48	1.087
2.000	2.122	2.000 (+0/-15)	1.131,2	1.992	2.230	48	48	1.187

PN 16 EN 1092-1								
DN	D5	L4	J	D <sub>i</sub>	D6	N	S	H
15	84	200 (+0/-3)	112,2	11,3	65	4	14	168
20	84	200 (+0/-3)	112,2	16,9	75	4	14	168
25	74	200 (+0/-3)	107,2	23,7	85	4	14	163
32	83	200 (+0/-3)	111,7	31,8	100	4	18	167,5
40	88	200 (+0/-3)	114,2	37,3	110	4	18	170
50	102	200 (+0/-3)	121,2	47,3	125	4	18	177
65	114	200 (+0/-3)	127,2	63,1	145	4	18	183
80	127	200 (+0/-3)	133,7	74,9	160	8	18	189,5
100	161	250 (+0/-3)	150,7	97	180	8	18	206,5
125	187	250 (+0/-3)	163,7	122	210	8	18	219,5
150	210	300 (+0/-3)	175,2	148	240	8	22	231
200	261	350 (+0/-3)	200,7	195	295	12	22	256,5
250	319	450 (+0/-5)	229,7	245	350	12	25	285,5
300	371	500 (+0/-5)	255,7	308	400	12	25	311,5
350	404	550 (+0/-5)	272,2	339,6	470	16	25	328
400	455	600 (+0/-5)	297,7	390,4	525	16	30	353,5
450	519	450 (+0/-7)	329,7	439	585	20	30	385,5
500	570	500 (+0/-7)	355,2	490	650	20	33	411
600	684	600 (+0/-7)	412,2	590	770	20	36	468
700	783	700 (+0/-7)	461,7	691	840	24	36	517,5
800	885	800 (+0/-7)	512,7	791	950	24	39	568,5
900	996	900 (+0/-15)	568,2	888	1.050	28	39	624
1.000	1.098	1.000 (+0/-15)	619,2	992	1.170	28	42	675
1.200	1.312	1.200 (+0/-15)	726,2	1.192	1.390	32	48	782
1.400	1.512	1.400 (+0/-15)	826,2	1.390	1.590	36	48	882
1.500	1.612	1.500 (+0/-15)	876,2	1.492	-	-	-	932
1.600	1.712	1.600 (+0/-15)	926,2	1.588	1.820	40	56	982
1.800	1.922	1.800 (+0/-15)	1.031,2	1.686	2.020	44	56	1.087
2.000	2.122	2.000 (+0/-15)	1.131,2	1.982	2.230	48	62	1.187

PN 25 EN 1092-1								
DN	D5	L4	J	D <sub>i</sub>	D6	N	S	H
15	84	200 (+0/-3)	112,2	11,3	65	4	14	168
20	84	200 (+0/-3)	112,2	16,9	75	4	14	168
25	74	200 (+0/-3)	107,2	23,7	85	4	14	163
32	83	200 (+0/-3)	111,7	31,8	100	4	18	167,5
40	88	200 (+0/-3)	114,2	37,3	110	4	18	170

PN 25 EN 1092-1								
DN	D5	L4	J	D <sub>i</sub>	D6	N	S	H
50	102	200 (+0/-3)	121,2	47,3	125	4	18	177
65	114	200 (+0/-3)	127,2	63,1	145	8	18	183
80	127	200 (+0/-3)	133,7	74,9	160	8	18	189,5
100	161	250 (+0/-3)	150,7	97	190	8	22	206,5
125	187	250 (+0/-3)	163,7	122	220	8	25	219,5
150	210	300 (+0/-3)	175,2	148	250	8	25	231
200	261	350 (+0/-3)	200,7	201	310	12	25	256,5
250	319	450 (+0/-5)	229,7	255	370	12	30	285,5
300	371	500 (+0/-5)	255,7	306	430	16	30	311,5
350	404	550 (+0/-5)	272,2	337,6	490	16	33	328
400	455	600 (+0/-5)	297,7	386,4	550	16	36	353,5
450	519	450 (+0/-7)	329,7	437	600	20	36	385,5
500	570	500 (+0/-7)	355,2	486	660	20	36	411
600	684	600 (+0/-7)	412,2	586	770	20	39	468
700	783	700 (+0/-7)	461,7	685	875	24	42	517,5
800	885	800 (+0/-7)	512,7	785	990	24	48	568,5
900	996	900 (+0/-15)	568,2	882	1.090	28	48	624
1.000	1.098	1.000 (+0/-15)	619,2	984	1.210	28	56	675
1.200	1.312	1.200 (+0/-15)	726,2	1.182	-	-	-	782
1.400	1.512	1.400 (+0/-15)	826,2	1.380	-	-	-	882
1.500	1.612	1.500 (+0/-15)	876,2	1.482	-	-	-	932
1.600	1.712	1.600 (+0/-15)	926,2	1.574	-	-	-	982
1.800	1.922	1.800 (+0/-15)	1.031,2	1.674	-	-	-	1.087
2.000	2.122	2.000 (+0/-15)	1.131,2	1.966	-	-	-	1.187

PN 40 EN 1092-1								
DN	D5	L4	J	D <sub>i</sub>	D6	N	S	H
15	84	200 (+0/-3)	112,2	11,3	65	4	14	168
20	84	200 (+0/-3)	112,2	16,9	75	4	14	168
25	74	200 (+0/-3)	107,2	23,7	85	4	14	163
32	83	200 (+0/-3)	111,7	31,8	100	4	18	167,5
40	88	200 (+0/-3)	114,2	37,3	110	4	18	170
50	102	200 (+0/-3)	121,2	47,3	125	4	18	177
65	114	200 (+0/-3)	127,2	63,1	145	8	18	183
80	127	200 (+0/-3)	133,7	74,9	160	8	18	189,5
100	161	250 (+0/-3)	150,7	99	190	8	22	206,5
125	187	250 (+0/-3)	163,7	124	220	8	25	219,5
150	210	300 (+0/-3)	175,2	152	250	8	25	231
200	261	350 (+0/-3)	200,7	199	320	12	30	256,5
250	319	450 (+0/-5)	229,7	251	385	12	33	285,5
300	371	500 (+0/-5)	255,7	302	450	16	33	311,5
350	404	550 (+0/-5)	272,2	333,6	510	16	36	328
400	455	600 (+0/-5)	297,7	382,4	585	16	39	353,5
450	519	450 (+0/-7)	329,7	431	610	20	39	385,5
500	570	500 (+0/-7)	355,2	480	670	20	42	411
600	684	600 (+0/-7)	412,2	578	795	20	48	468

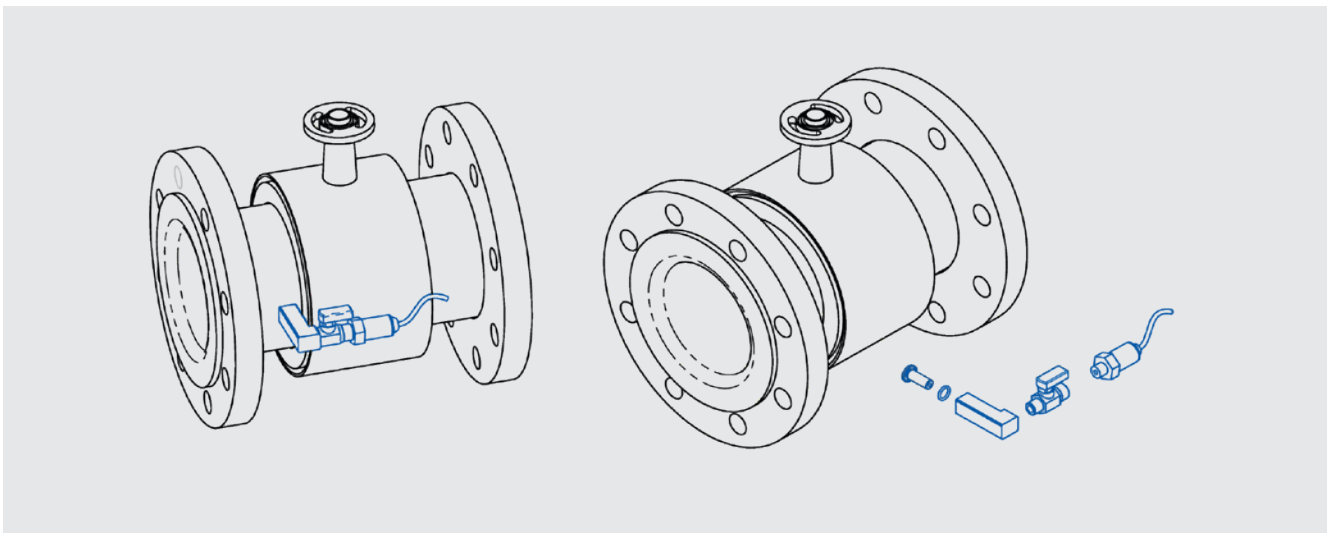
PN 40 EN 1092-1								
DN	D5	L4	J	D <sub>i</sub>	D6	N	S	H
700	783	700 (+0/-7)	461,7	677	900	24	48	517,5
800	885	800 (+0/-7)	512,7	775	-	-	-	568,5
900	996	900 (+0/-15)	568,2	870	-	-	-	624
1.000	1.098	1.000 (+0/-15)	619,2	970	-	-	-	675
1.200	1.312	1.200 (+0/-15)	726,2	1.166	-	-	-	782
1.400	1.512	1.400 (+0/-15)	826,2	1.362	-	-	-	882
1.500	1.612	1.500 (+0/-15)	876,2	1.462	-	-	-	932
1.600	1.712	1.600 (+0/-15)	926,2	1.554	-	-	-	982
1.800	1.922	1.800 (+0/-15)	1.031,2	1.650	-	-	-	1.087
2.000	2.122	2.000 (+0/-15)	1.131,2	1.942	-	-	-	1.187

ANSI 150								
DN	D5	L4	J	D <sub>i</sub>	D6	N	S	H
0,5"	84	200 (+0/-3)	112,2	11,3	60,3	4	16	168
0,75"	84	200 (+0/-3)	112,2	16,9	69,8	4	16	168
1"	74	200 (+0/-3)	107,2	23,7	79,4	4	15,9	163
1,25"	83	200 (+0/-3)	111,7	31,8	88,9	4	15,9	167,5
1,5"	88	200 (+0/-3)	114,2	37,3	98,4	4	15,9	170
2"	102	200 (+0/-3)	121,2	47,3	120,6	4	19	177
2,5"	114	200 (+0/-3)	127,2	63,1	139,7	4	19	183
3"	127	200 (+0/-3)	133,7	74,9	152,4	4	19	189,5
4"	161	250 (+0/-3)	150,7	97	190,5	8	19	206,5
5"	187	250 (+0/-3)	163,7	122	215,9	8	22,2	219,5
6"	210	300 (+0/-3)	175,2	148	241,3	8	22,2	231
8"	261	350 (+0/-3)	200,7	195	298,4	8	22,2	256,5
10"	319	450 (+0/-5)	229,7	245	361,9	12	25,4	285,5
12"	371	500 (+0/-5)	255,7	308	431,8	12	25,5	311,5
14"	404	550 (+0/-5)	272,2	337,6	476,2	12	28,6	328
16"	455	600 (+0/-5)	297,7	388,4	539,7	16	28,6	353,5
18"	519	450 (+0/-7)	329,7	437	577,6	16	31,7	385,5
20"	570	500 (+0/-7)	355,2	488	635	20	31,7	411
24"	684	600 (+0/-7)	412,2	588	749,3	20	34,9	468
28"	783	700 (+0/-7)	461,7	687	863,6	28	35	517,5
32"	885	800 (+0/-7)	512,7	787	977,9	28	41	568,5
36"	996	900 (+0/-15)	568,2	886	1.085,9	32	41	624
40"	1.098	1.000 (+0/-15)	619,2	988	1.200	36	41	675
48"	1.312	1.200 (+0/-15)	726,2	1.188	1.422,4	44	41	782
56"	1.512	1.400 (+0/-15)	826,2	1.384	1.651	48	47,8	882
60"	1.612	1.500 (+0/-15)	876,2	1.484	1.760	52	47,8	932
64"	1.712	1.600 (+0/-15)	926,2	1.580	-	-	-	982
72"	1.922	1.800 (+0/-15)	1.031,2	1.678	-	-	-	1.087
80"	2.122	2.000 (+0/-15)	1.131,2	1.974	-	-	-	1.187

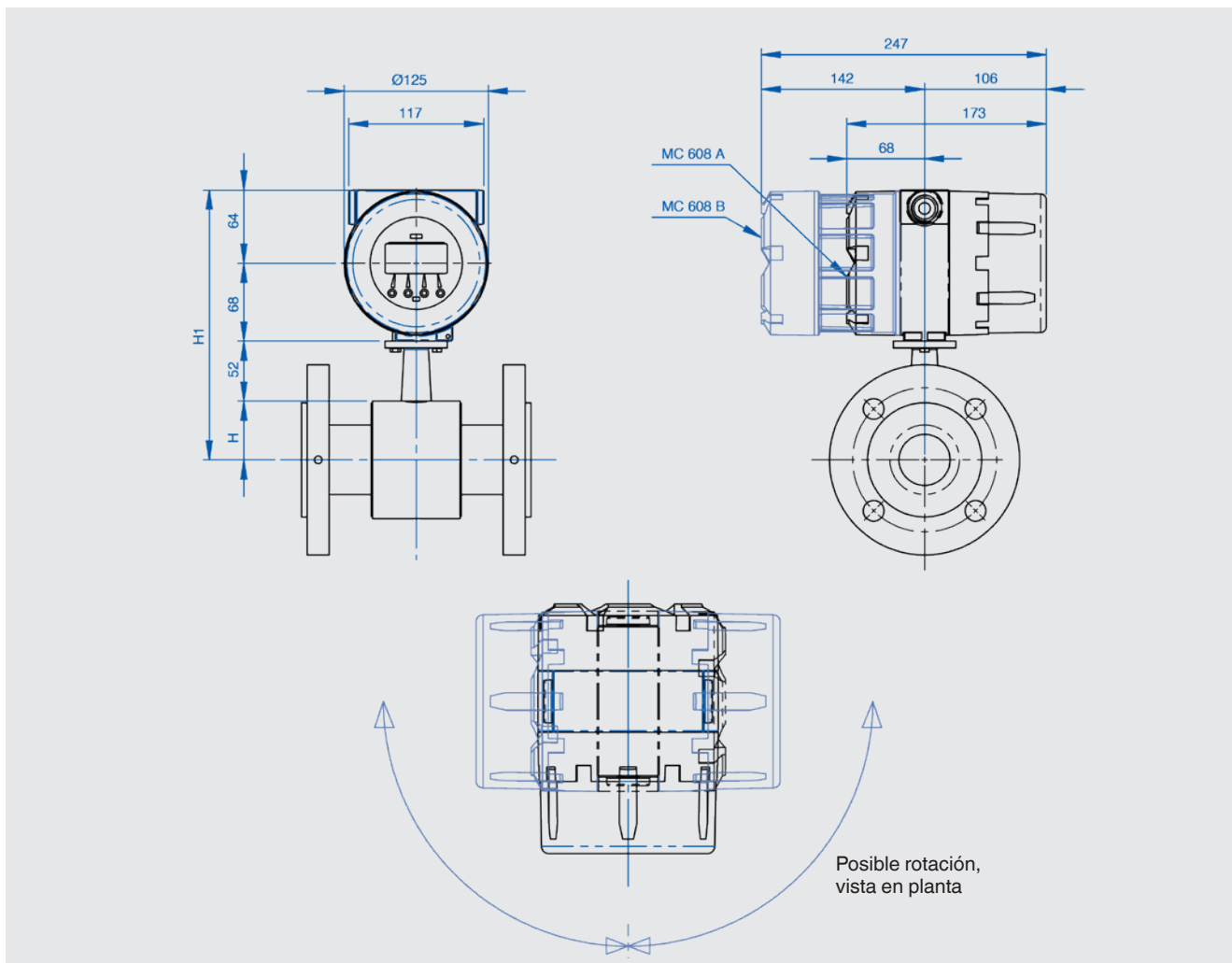


ANSI 300								
DN	D5	L4	J	D <sub>i</sub>	D6	N	S	H
0,5"	84	200 (+0/-3)	112,2	11,3	66,7	4	16	168
0,75"	84	200 (+0/-3)	112,2	16,9	82,5	4	19	168
1"	74	200 (+0/-3)	107,2	23,7	88,9	4	19	163
1,25"	83	200 (+0/-3)	111,7	31,8	98,4	4	19	167,5
1,5"	88	200 (+0/-3)	114,2	37,3	114,3	4	22,2	170
2"	102	200 (+0/-3)	121,2	47,3	127	8	19	177
2,5"	114	200 (+0/-3)	127,2	63,1	149,2	8	22,2	183
3"	127	200 (+0/-3)	133,7	74,9	168,3	8	22,2	189,5
4"	161	250 (+0/-3)	150,7	105	200	8	22,2	206,5
5"	187	250 (+0/-3)	163,7	122	234,9	8	22,2	219,5
6"	210	300 (+0/-3)	175,2	150	269,9	12	22,2	231
8"	261	350 (+0/-3)	200,7	197	330,2	12	25,4	256,5
10"	319	450 (+0/-5)	229,7	249	387,3	16	28,6	285,5
12"	371	500 (+0/-5)	255,7	300	450,8	16	31,7	311,5
14"	404	550 (+0/-5)	272,2	329,6	514,3	20	31,7	328
16"	455	600 (+0/-5)	297,7	378,4	571,5	20	34,9	353,5
18"	519	450 (+0/-7)	329,7	427	628,6	24	34,9	385,5
20"	570	500 (+0/-7)	355,2	476	685,8	24	34,9	411
24"	684	600 (+0/-7)	412,2	572	812,8	24	41,3	468
28"	783	700 (+0/-7)	461,7	671	939,8	28	44,5	517,5
32"	885	800 (+0/-7)	512,7	767	1.054,1	28	50,8	568,5
36"	996	900 (+0/-15)	568,2	862	1.168,4	32	53,8	624
40"	1.098	1.000 (+0/-15)	619,2	962	1.155,7	32	44,5	675
48"	1.312	1.200 (+0/-15)	726,2	1.160	1.371,6	32	50,8	782
56"	1.512	1.400 (+0/-15)	826,2	1.350	1.600,2	28	60,5	882
60"	1.612	1.500 (+0/-15)	876,2	1.450	1.701,8	32	60,5	932
64"	1.712	1.600 (+0/-15)	926,2	1.542	-	-	-	982
72"	1.922	1.800 (+0/-15)	1.031,2	1.638	-	-	-	1.087
80"	2.122	2.000 (+0/-15)	1.131,2	1.926	-	-	-	1.187

### Toma de presión integrada



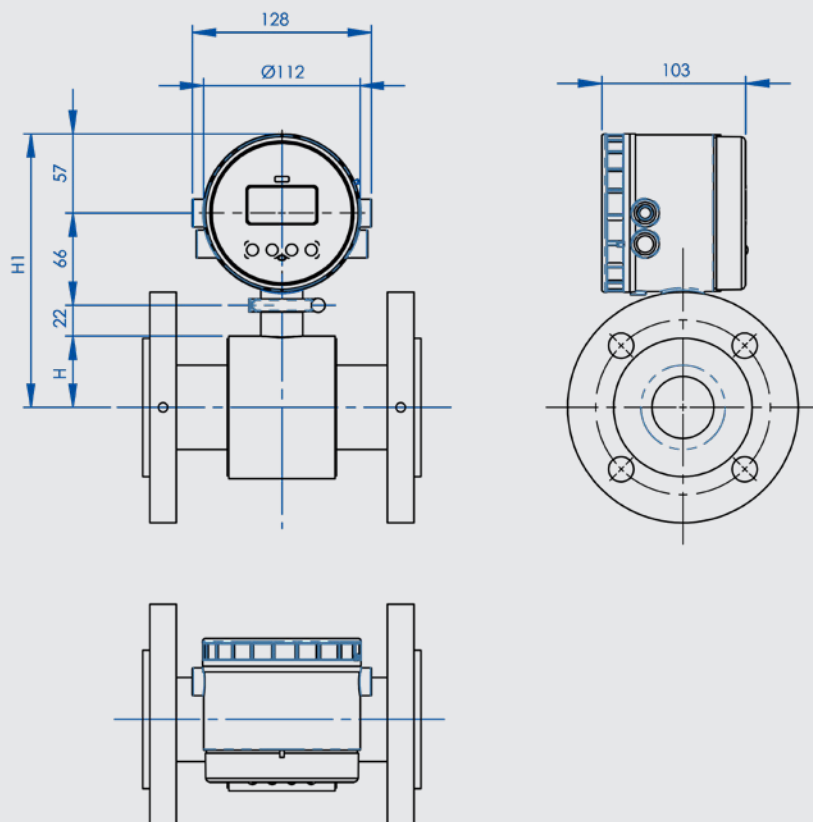
**Versión compacta: Modelo FLC-2200EL en combinación con convertidor de señal, modelo FLC-608 A/B/R (B/R máx. DN 600)**



Modelo FLC-608 A/B/R		
DN	H	H1
25	37	220
32	42	225
40	44	227
50	51	234
65	57	240
80	64	247
100	81	264
125	94	277
150	105	288
200	131	314
250	160	343
300	186	369
350	202	385

Modelo FLC-608 A/B/R		
DN	H	H1
450	260	443
500	285	468
600	342	525
700	392	575
750	417	600
800	443	626
900	498	681
1.000	549	732
1.200	656	839
1.400	756	939
1.500	806	989
1.600	856	1.039
1.800	961	1.144

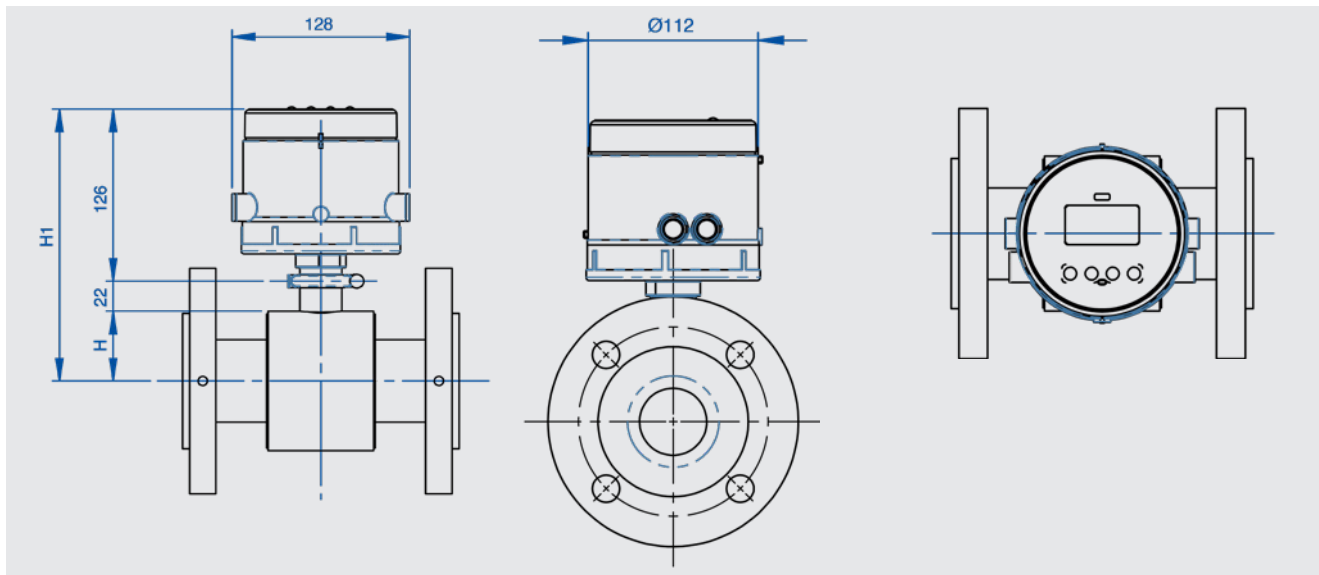
Versión compacta: Modelo FLC-2200EL en combinación con convertidor de señal, modelo FLC-406, montaje radial (DN 600 máx.)



Modelo FLC-406, conexión radial

DN	H	H1
25	37	182
32	42	186
40	44	189
50	51	196
65	57	202
80	64	208
100	81	225
125	94	238
150	105	250
200	131	275
250	160	304
300	186	330
350	202	347
400	228	372
450	260	404
500	285	430
600	342	487

Versión compacta: Modelo FLC-2200EL en combinación con convertidor de señal, modelo FLC-406, montaje posterior (DN 600 máx.)



Modelo FLC-406, conexión posterior		
DN	H	H1
25	37	185
32	42	190
40	44	192
50	51	199
65	57	205
80	64	212
100	81	229
125	94	242
150	105	253
200	131	279
250	160	308
300	186	334
350	202	350
400	228	376
450	260	408
500	285	433
600	342	490

## Homologaciones

Logo	Descripción	País
CE	<b>Declaración de conformidad UE</b>	Unión Europea
	Directiva CEM EN 61326 Emisión (grupo 1, clase B) y resistencia a interferencias (ámbito industrial)	
	Directiva de baja tensión	
Ex	Directiva ATEX (opción para versión separada)	
IEC IECEx	<b>IECEx (opción para versión separada)</b>	Internacional
	<b>Transferencia de custodia</b>	
-	Organización Internacional de Metrología Legal (OIML)	Internacional
-	Directiva sobre instrumentos de medición (MID)	Unión Europea

Para homologaciones y certificaciones, véase el sitio web