

Tramo calibrado Modelo FLC-MR

Hoja técnica WIKA FL 10.02

Aplicaciones

- Generación de energía
- Extracción y refinación de petróleo
- Tratamiento y distribución de agua
- Procesamiento y transporte de gas
- Industria química y petroquímica

Características

- La temperatura y la presión de servicio máximas están limitadas por el material y el rating
- Aptas para medición de caudal de líquidos, gases y vapor de agua
- Precisión $\leq \pm 1,0$ % del caudal efectivo
- Repetibilidad de la medición 0,1 %



Tramo de medición, modelo FLC-MR

Descripción

Alta precisión

Los medidores de caudal por presión diferencial se emplean en numerosas aplicaciones industriales. Si se requiere una elevada precisión de medición, el tramo calibrado es la mejor solución entre los elementos primarios.

Un tramo calibrado consiste en una placa de orificio con bridas y tramos de entrada y salida calibrados. Dado que el tramo calibrado se fabrica de una pieza, es posible conectar perfectamente todos los elementos entre sí. De ese modo las imprecisiones de medición pueden ser evitadas.

Soluciones óptimas para cada aplicación

En las normas se utiliza el concepto de "Tramo calibrado" o "Meter run" solamente para diámetros de tubería de hasta 1 1/2". Para diámetros de tubería mayores a partir de 2", el modelo FLC-MR-SP es la solución correspondiente.

Independientemente del tamaño, del montaje, del punto de toma o de las diferentes conexiones del transmisor, nuestra cartera de productos ofrece la solución óptima para cada aplicación.

Datos técnicos generales

Diámetro nominal

Suministrable conforme a las normativas aplicables.

Presión nominal

Suministrable conforme a las normativas aplicables.

Espesor de pared tubo

El espesor de pared del tubo debe ser especificado por el cliente.

Materiales

Véanse los datos técnicos para cada modelo.

Puntos de toma de presión

Véanse los datos técnicos para cada modelo.

Superficies de sellado

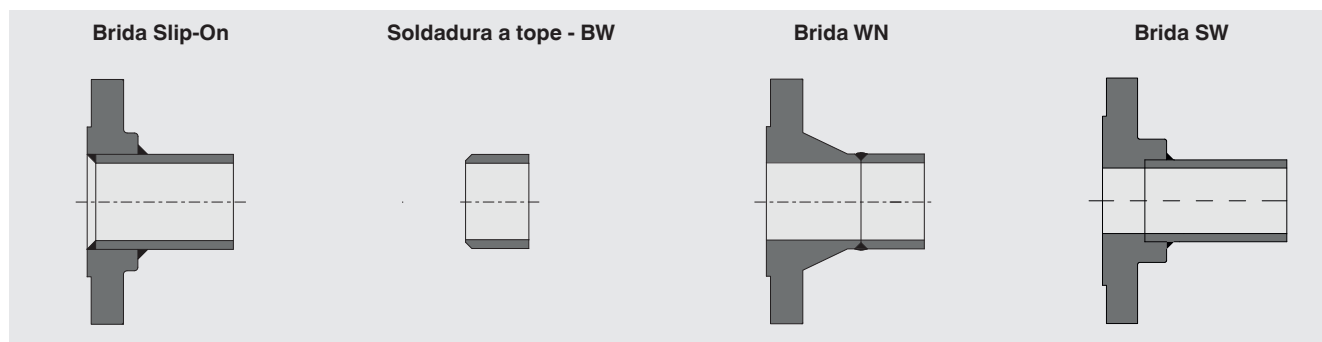
- Brida Slip-on: ANSI 150, 300#
- Brida WN (Raised Face): 150 ... 2500#
- Brida WN (Ring Joint): 150 ... 2500#

Otros ratings a solicitud.

Placa orificio

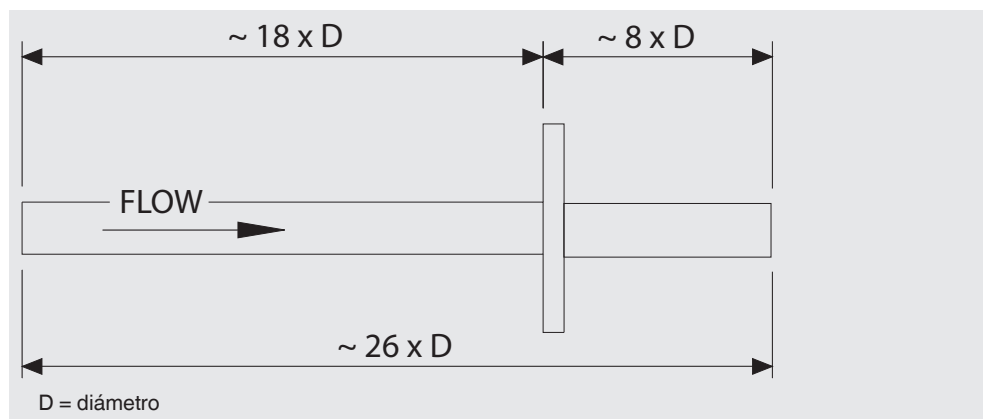
Véase información detallada en la hoja técnica FL 10.01

Posibilidades de montaje



Regla de longitud

La figura muestra los estándares referidos a la longitud de tramo de entrada y del tramo de salida.



Datos técnicos, modelo FLC-MR-IO

Diámetro nominal

¼ ... 1 ½" (DN 15 ... 40)

Puntos de toma de presión

- Corner taps
- Dos bridas ovaladas para la conexión directa de un transmisor diferencial

Materiales

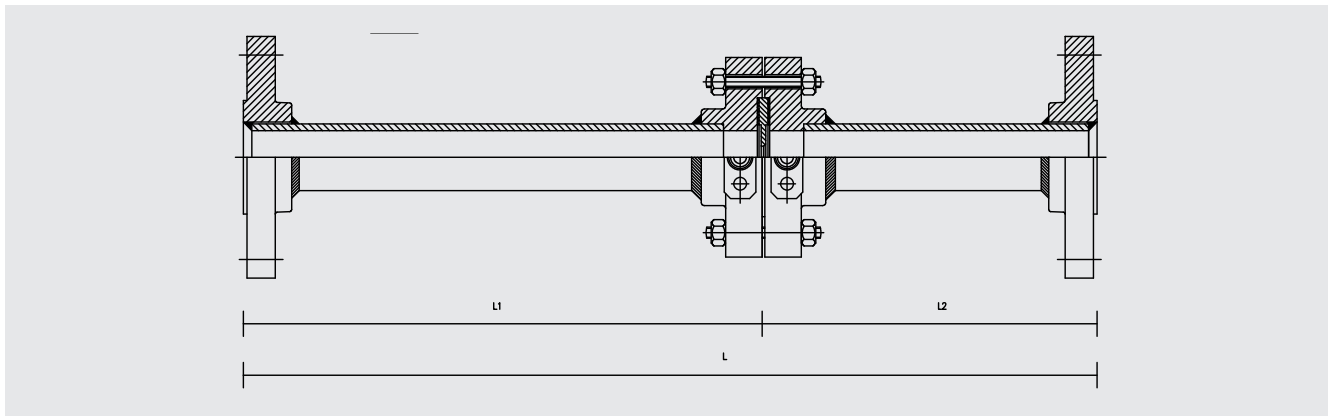
- Tubo: Acero inoxidable 316/316L
- Bridas para tubo: Acero inoxidable 316/316L
- Placa de orificio con brida: Acero inoxidable 316/316L
- Pernos: Acero inoxidable ASTM A 193 tamaño B8
- Tuercas: Acero inoxidable ASTM A 194 tamaño 8
- Tapones: Acero inoxidable 316
- Juntas: PTFE/grafito
- Placa orificio: Acero inoxidable 316/316L

Otras soluciones a petición.



Diafragma integrado, modelo FLC-MR-IO

Dimensiones



Diámetro nominal		Dimensiones en mm			Peso en kg
		L	L1	L2	
½"	(DN 15)	550	380	170	5
¾"	(DN 20)	700	500	200	8
1"	(DN 25)	900	650	250	10
1 ½"	(DN 40)	1.300	1.000	300	22

Las dimensiones indicadas en la tabla son independientes de la opción de montaje seleccionada. El peso indicado está referido a la brida SO, tal como se indica también en el plano.

Datos técnicos, modelo FLC-MR-STF

Diámetro nominal

½ ... 1 ½" (DN 15 ... 40)

Puntos de toma de presión

- Corner taps
- Dos conexiones ½ NPT

Materiales

- Tubo: Acero inoxidable 316/316L
- Bridas para tubo: Acero inoxidable 316/316L
- Placa de orificio con brida: Acero inoxidable 316/316L
- Pernos: Acero inoxidable ASTM A 193 tamaño B8
- Tuercas: Acero inoxidable ASTM A 194 tamaño 8
- Tapones: Acero inoxidable 316
- Juntas: PTFE/grafito
- Placa orificio: Acero inoxidable 316/316L

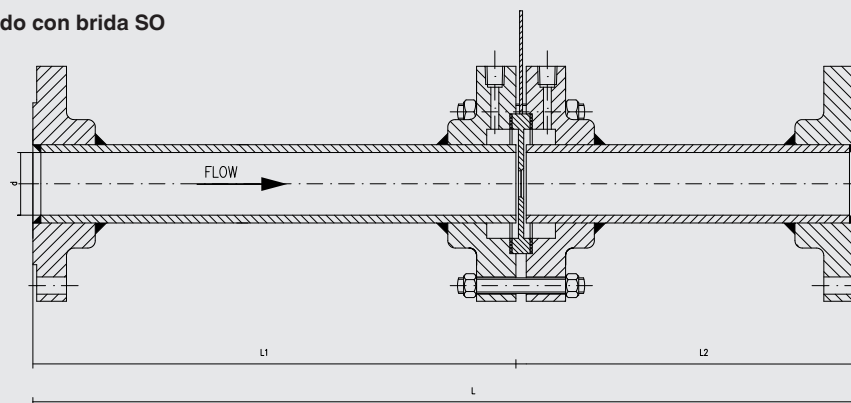
Otras soluciones a petición.



Tramo de medición estándar, modelo FLC-MR-STD

Dimensiones

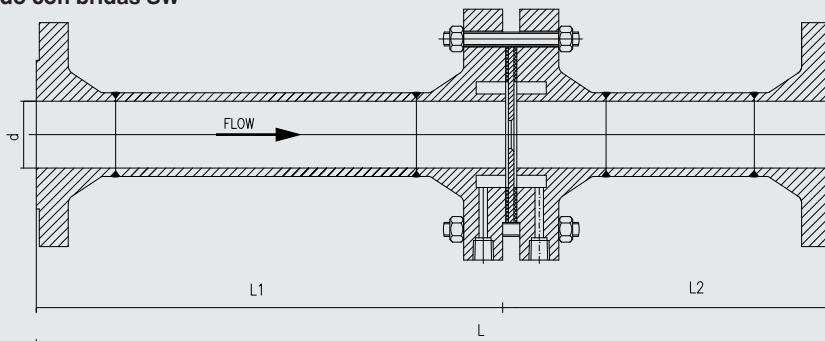
Tramo calibrado con brida SO



Diámetro nominal		Dimensiones en mm			Peso en kg
		L	L1	L2	
½"	(DN 15)	550	380	170	6
¾"	(DN 20)	700	500	200	9
1"	(DN 25)	900	650	250	11
1 ½"	(DN 40)	1.300	1.000	300	23

El peso indicado está referido a la brida SO, tal como se indica también en el plano.

Tramo calibrado con bridas SW



Diámetro nominal		Dimensiones en mm			Peso en kg
		L	L1	L2	
½"	(DN 15)	600	400	200	10
¾"	(DN 20)	700	500	200	14
1"	(DN 25)	900	600	300	19
1 ½"	(DN 40)	1,300	900	400	40

El peso indicado está referido a la brida WN, tal como se indica también en el plano.

Datos técnicos, modelo FLC-MR-SP

Diámetro nominal

≥ 2" (≥ DN 50)

Puntos de toma de presión

- Flange taps#
- Dos conexiones ½ NPT

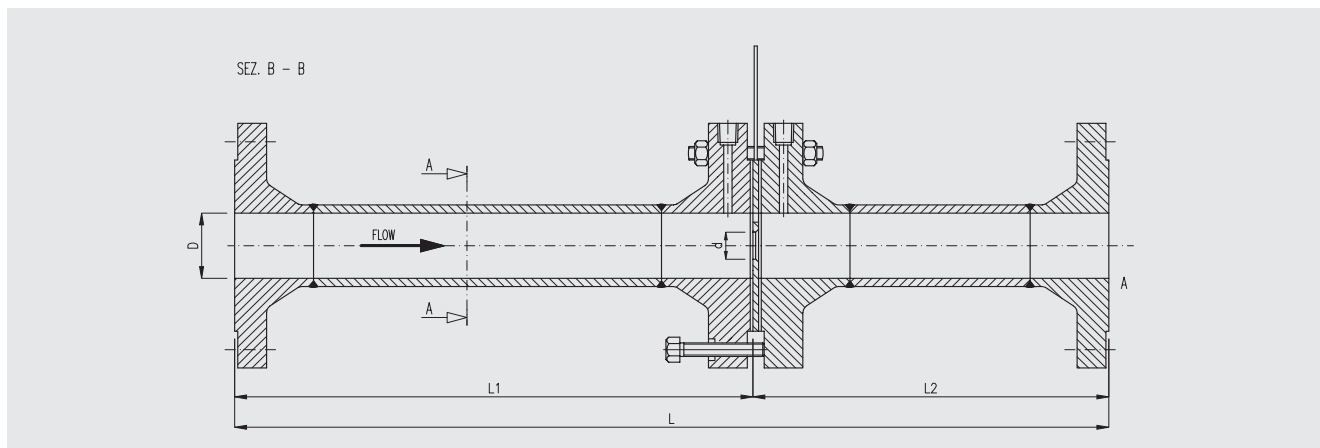
Materiales

- Tubo: Acero al carbono ASTM A106 tamaño B
 - Bridas para tubo: Acero al carbono ASTM A105
 - Placa de orificio con brida: Acero al carbono ASTM A105
 - Pernos: Acero inoxidable ASTM A 194 tamaño B7
 - Tuercas: Acero inoxidable ASTM A 194 tamaño 2H
 - Tapones: Acero al carbono
 - Juntas: Acero inoxidable 316, grafito, acero al carbono
 - Placa orificio Acero inoxidable 316/316L
- Otras soluciones a petición (p. ej., con cámaras anulares).



Tramo de medición especial, modelo FLC-MR-SP

Dimensiones



Diámetro nominal:	Dimensiones en mm			Peso en kg
	L	L1	L2	
2" (DN 50)	1.500	1.200	300	25
2 ½" (DN 65)	1.600	1.250	350	38
3" (DN 80)	1.800	1.400	400	51
4" (DN 100)	2.200	1.700	500	82

Las dimensiones indicadas en la tabla son independientes de la opción de montaje seleccionada. El peso indicado está referido a la brida WN, tal como se indica también en el plano.

Indicaciones relativas al pedido

Modelo / Diámetro nominal / Presión nominal / Espesor de pared del tubo / Material / Superficie de sellado

© 08/2013 WIKA Alexander Wiegand SE & Co. KG, todos los derechos reservados.
Los datos técnicos descritos en este documento corresponden al estado actual de la técnica en el momento de la publicación.
Nos reservamos el derecho de modificar los datos técnicos y materiales.