

# Anillo de purga Para separadores de membrana de conexión bridada Modelo 910.27

Hoja técnica WIKA AC 91,05

## Aplicaciones

- Para separadores de membrana con conexión bridada de tipo de membrana aflorante o de celda
- Lavado de líneas de proceso para evitar la acumulación de depósitos u obstrucciones
- Limpieza de depósitos en membranas
- Calibración del punto de medición tras la separación del proceso

## Características

- Amplia selección de materiales especiales
- Disponibles estándares, diámetros nominales y conexiones de purga comunes
- Orificios de purga con tornillos de cierre
- Anillo de purga con válvulas montadas

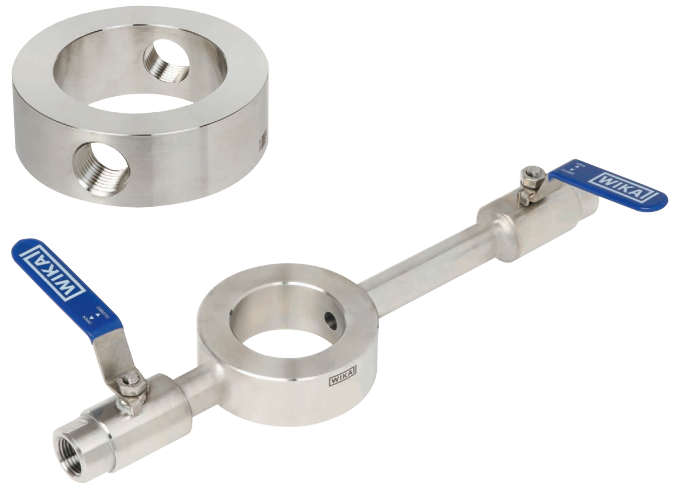


Figura superior: Anillo de purga, modelo 910.27

Figura inferior: Anillo de purga, modelo 910.27 con válvulas montadas

## Descripción

El anillo de purga modelo 910.27 se monta entre el separador de membrana (de tipo brida o de celda) y la brida de proceso con juntas estándar.

El anillo de purga está disponible con uno o dos orificios de purga ubicados en los laterales. Los depósitos, especialmente aquellos en la membrana, pueden eliminarse mediante el lavado y la limpieza para evitar cualquier alteración en la medición.

Los anillos de purga con válvulas montadas amplían los sistemas de separadores de membrana de forma que el mantenimiento se puede realizar con los mismos montados.

### Calibración del punto de medición sin desmontaje

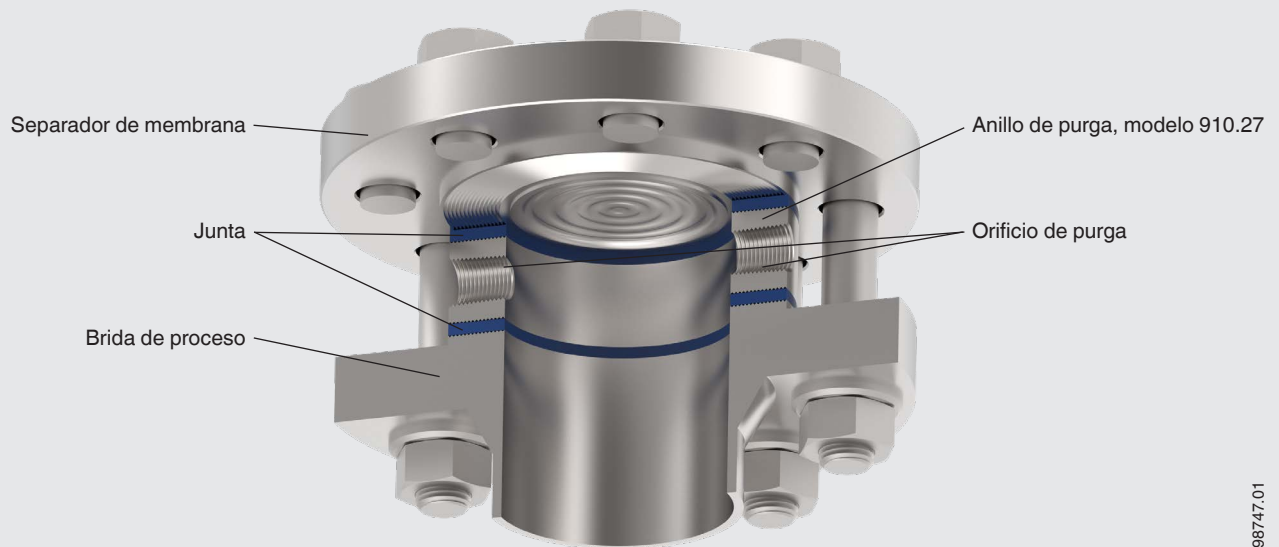
Utilizando un anillo de purga con válvulas montadas y una válvula de corte aguas arriba, la calibración se puede realizar in situ. La cartera de productos de WIKA incluye el equipo de calibración necesario para ello, p. ej. el manómetro de precisión digital, modelo CPG1500, y también la generación de presión necesaria, p. ej., la bomba de mano, el modelo CPP30 o el modelo CPP1000-H.

## Datos técnicos

Modelo 910.27		
<b>Conexión a proceso</b>		
En base a DIN EN 1092-1	DN 40	<ul style="list-style-type: none"> <li>■ Forma B1</li> <li>■ Forma A</li> <li>■ Forma B2</li> <li>■ Forma C (lengüeta)</li> <li>■ Forma D (ranura)</li> <li>■ Forma E (saliente)</li> <li>■ Forma F (retraída)</li> </ul>
	DN 50	
	DN 80	
	DN 100	
	DN 125	
En base a ASME B 16.5	1 ½"	<ul style="list-style-type: none"> <li>■ RF 125 ... 250 AA</li> <li>■ RFSF</li> <li>■ Flat Face</li> <li>■ Small Tongue</li> <li>■ Small Male Face</li> <li>■ Small Groove</li> <li>■ Small Female Face</li> <li>■ Large Tongue</li> <li>■ Large Male Face</li> <li>■ Large Groove</li> <li>■ Large Female Face</li> <li>■ RJF Groove</li> </ul>
	2"	
	2 ½"	
	3"	
	4"	
	5"	
<b>Orificio de purga</b>		
Versión	<ul style="list-style-type: none"> <li>■ En un lado</li> <li>■ En ambos lados</li> </ul>	
Rosca hembra	<ul style="list-style-type: none"> <li>■ ½ NPT</li> <li>■ ¼ NPT</li> <li>■ ⅛ NPT</li> <li>■ ¾ NPT</li> <li>■ G ½</li> <li>■ G ¼</li> <li>■ G ⅛</li> </ul> otros a petición	
Rosca macho (con adaptador)	<ul style="list-style-type: none"> <li>■ ½ NPT</li> <li>■ ¼ NPT</li> <li>■ G ½</li> <li>■ G ¼</li> </ul> otros a petición	
<b>Tapón roscado</b>	<ul style="list-style-type: none"> <li>■ Sin</li> <li>■ Tornillo obturador compatible con orificio de purga</li> </ul>	
<b>Montaje de válvula</b>	<ul style="list-style-type: none"> <li>■ Sin</li> <li>■ En un lado</li> <li>■ En ambos lados</li> </ul>	
Válvula	<ul style="list-style-type: none"> <li>■ Modelo IV10, válvula de aguja; véase hoja técnica AC 09.22</li> <li>■ Modelo IV11, válvula multipuerta; véase hoja técnica AC 09.22</li> <li>■ Modelo BV, válvula de bola; véase hoja técnica AC 09.28</li> </ul>	
<b>Materiales <sup>1)</sup></b>	<ul style="list-style-type: none"> <li>■ Acero inoxidable 1.4571 (316Ti), 1.4404 (316L), 1.4435 (316L), 1.4541 (321)</li> <li>■ Hastelloy C22 (2.4602), C276 (2.4819)</li> <li>■ Monel 400 (2.4360)</li> <li>■ Níquel 200 (2.4060, 2.4066)</li> <li>■ Titanio grado 2 (3.7035), grado 11 (3.7225)</li> </ul>	

Otras conexiones a proceso y materiales a petición

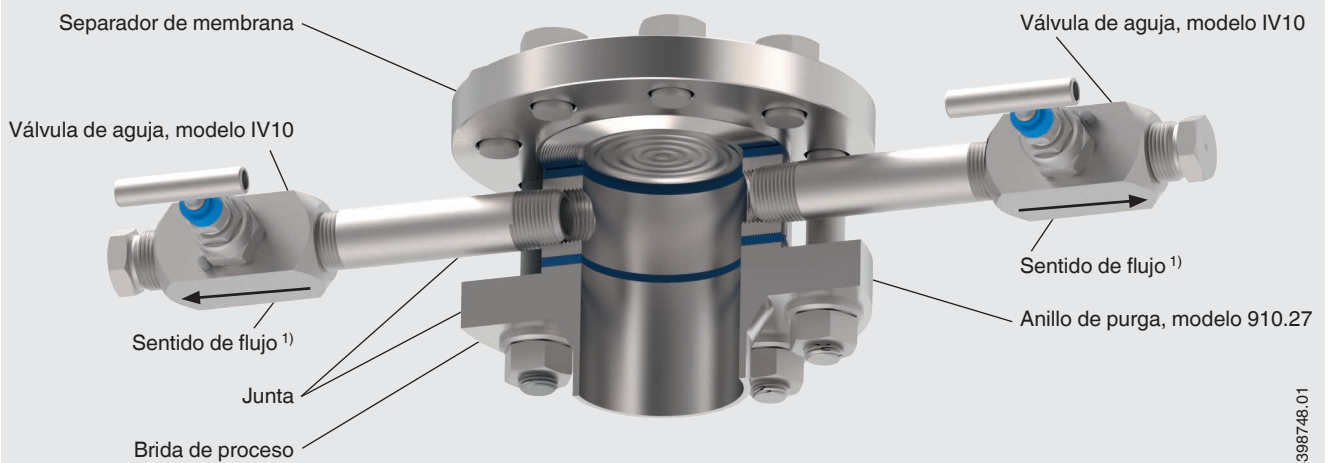
### Ejemplo de instalación, modelo 910.27 con orificios de purga, montaje con separador de membrana



14398747.01

El separador de membrana, las juntas y los elementos de fijación no están incluidos en el suministro.

### Ejemplo de instalación, modelo 910.27 con válvulas de aguja, montaje con separador de membrana



14398748.01

El separador de membrana, las juntas y los elementos de fijación no están incluidos en el suministro.

1) Las válvulas de aguja están diseñadas para un dirección de flujo preferida (unidireccional). Para un corte óptimo del medio, las válvulas están montadas según se muestra.

## Homologaciones

### Homologaciones opcionales

Logo	Descripción	Región
	EAC	Comunidad Económica Euroasiática
	Directiva de equipos a presión	

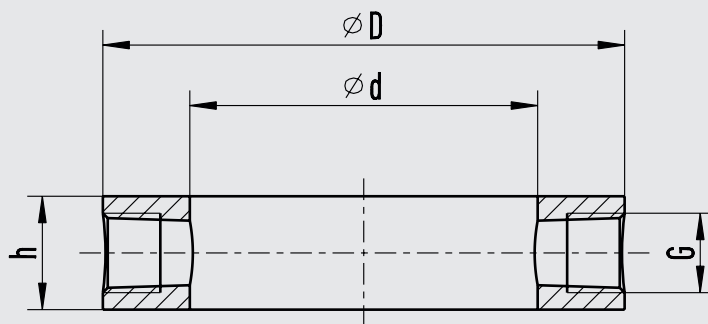
### Certificados (opción)

Certificados	
Certificados	<ul style="list-style-type: none"><li>■ 2.2 Certificado de prueba conforme a EN 10204</li><li>■ 3.1 Certificado de inspección conforme a EN 10204</li></ul>

→ Consulte el sitio web para homologaciones y certificados

## Dimensiones en mm [pulg]

### Anillo de purga, modelo 910.27 con taladro(s) de purga



La rosca "G" puede suministrarse en un lado o ambos lados del anillo de purga.  
Roscas disponibles, véase página 2

1454579.01

### Conexión bridada en base a DIN EN 1092-1

DN	PN en bar	Dimensiones en mm [pulg]			Peso en kg [lbs]
		D	d	h	
25	10 ... 100	68 [6,667]	25 [0,984]	30 [1,181]	0,7 [1,54]
40	10 ... 100	88 [3,464]	49 [1,929]	30 [1,181]	0,9 [1,98]
50	10 ... 100	102 [4,016]	62 [2,441]	30 [1,181]	1,10 [2,43]
80	10 ... 100	138 [5,433]	92 [3,622]	30 [1,181]	1,90 [4,19]
100	10 ... 100	162 [6,378]	92 [3,622]	30 [1,181]	3,15 [6,95]
125	10 ... 100	188 [7,402]	126 [4,961]	30 [1,181]	3,50 [7,72]

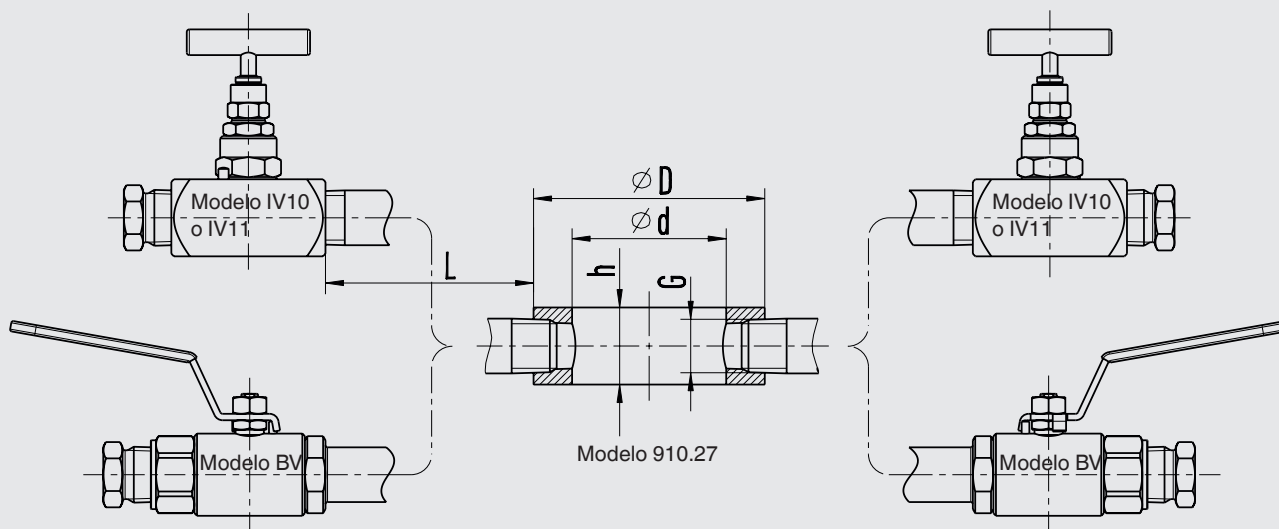
### Conexión bridada según ASME B16.5

DN	Clase	Dimensiones en mm [pulg]			Peso en kg [lbs]
		D	d	h	
1"	150 ... 600	51 [2,007]	25 [0,984]	30 [1,181]	0,3 [0,66]
1 ½"	150 ... 600	73 [2,874]	40 [1,574]	30 [1,181]	0,6 [1,32]
2"	150 ... 600	92 [3,622]	62 [2,441]	30 [1,181]	0,60 [1,323]
3"	150 ... 600	127 [5,000]	92 [3,622]	30 [1,181]	1,05 [2,315]
4"	150 ... 600	157 [6,181]	92 [3,622]	30 [1,181]	2,85 [6,283]
5"	150 ... 600	185,5 [7,303]	126 [4,961]	30 [1,181]	3,30 [7,275]

Otras dimensiones y presiones nominales superiores bajo consulta

## Dimensiones en mm [pulg]

### Anillo de purga, modelo 910.27 con válvulas montadas



Para las dimensiones de los modelos IV10, IV11, véase hoja técnica AC 09.22.  
Para las dimensiones del modelo BV, véase hoja técnica AC 09.28.

1454579.01

### Conexión bridada en base a DIN EN 1092-1

DN	PN en bar	Dimensiones en mm [pulg]			
		D	d	h	L
50	16 ... 100	102 [4,016]	62 [2,441]	30 [1,181]	■ 75 [2,953] ■ 100 [3,937]
80	16 ... 100	138 [5,433]	92 [3,622]	30 [1,181]	■ 75 [2,953] ■ 100 [3,937]
100	16 ... 100	162 [6,378]	92 [3,622]	30 [1,181]	■ 75 [2,953] ■ 100 [3,937]
125	16 ... 100	188 [7,402]	126 [4,961]	30 [1,181]	■ 75 [2,953] ■ 100 [3,937]

### Conexión bridada según ASME B16.5

DN	Clase	Dimensiones en mm [pulg]			
		D	d	h	L
2"	150 ... 600	92 [3,622]	62 [2,441]	30 [1,181]	■ 75 [2,953] ■ 100 [3,937]
3"	150 ... 600	127 [5,000]	92 [3,622]	30 [1,181]	■ 75 [2,953] ■ 100 [3,937]
4"	150 ... 600	157 [6,181]	92 [3,622]	30 [1,181]	■ 75 [2,953] ■ 100 [3,937]
5"	150 ... 600	185,5 [7,303]	126 [4,961]	30 [1,181]	■ 75 [2,953] ■ 100 [3,937]

Otras dimensiones y presiones nominales superiores bajo consulta

## Información para pedidos

Modelo / Conexión a proceso (estándar, ancho nominal, índice de presión nominal) / Forma de superficie de obturación / Material / Taladro de purga / Montaje de valvula / Tornillo de cierre / Opciones

© 10/2003 WIKA Alexander Wiegand SE & Co. KG, reservados todos los derechos..  
Los datos técnicos descritos en este documento corresponden al estado actual de la técnica en el momento de la publicación.  
Nos reservamos el derecho de modificar los datos técnicos y materiales.