

Controlador universal para montaje en panel Modelos CS6S, CS6H, CS6L

Hoja técnica WIKA AC 85.08

Aplicaciones

- Ingeniería de plantas y hornos industriales
- Industria de procesos
- Tecnología y transformación de plásticos
- Ventilación y climatización
- Aplicaciones industriales generales

Características

- Características de regulación ajustables (PID, PI, PD, P, ON/OFF)
- Autooptimización integrada
- Salida de control optativamente relé, nivel lógico o 4 ... 20 mA
- Una entrada multifuncional para termorresistencias Pt100 y señales industriales estándar
- 3 tamaños de caja disponibles



Controlador universal, modelo CS6S

Descripción

Los controladores universales compactos de la serie CS6x sirven para indicar, controlar y supervisar temperaturas.

Los controladores disponen de una entrada multifuncional, es decir que la configuración de la entrada del sensor es ajustable. Con ello se aumenta sensiblemente la flexibilidad del regulador y se simplifica el almacenamiento. También cuenta de serie con una salida de alarma para la monitorización del valor real.

Los parámetros de regulación son ajustables en un amplio rango. Puede activarse una optimización automática, que permite encontrar fácilmente los parámetros de regulación.

La salida de control se diseña opcionalmente como relé (para regulaciones lentas), como nivel lógico para control de relés de estado sólido (para regulaciones rápidas y cargas de corriente elevadas) o como salida permanente de 4 ... 20 mA.

Opcionalmente puede disponerse de una 2ª salida de alarma para la monitorización del valor real y del bucle de regulación, así como de una alarma de rotura del calentador para monitorización del valor nominal o alternativamente una 2ª salida de control. También se ofrece una versión con puerto serial RS-485

Datos técnicos

Indicador	
Valor real	LED de 7 segmentos, 5 dígitos, rojo
Valor nominal	LED de 7 segmentos, 5 dígitos, verde
Rango de indicación de la pantalla	-2000 ... 10000

Versiones de caja	
Modelo CS6S	Dimensiones 48 x 48 x 60 mm
Modelo CS6H	Dimensiones 96 x 48 x 60 mm
Modelo CS6L	Dimensiones 96 x 96 x 60 mm

Entrada	
Cantidad y tipo	Una entrada multifuncional para termorresistencias, termopares y señales estándar
Configuración de la entrada	Seleccionable mediante asignación de bornes y programación guiada por menú
Termorresistencia	Pt100, JPt100, 3 hilos, resistencia máx. permitida por cable de conexión: 10 Ω
Termopares	
<ul style="list-style-type: none"> ■ Modelos K, J, R, S, E, T, N, PL-II, C (W/Re5-26) ■ Tipo B 	Resistencia externa máx. permitida: 100 Ω Resistencia externa máx. permitida: 40 Ω
Señales estandarizadas (DC)	
<ul style="list-style-type: none"> ■ 0 ... 20 mA, 4 ... 20 mA ■ 0 ... 1 V ■ 0 ... 5 V, 1 ... 5 V, 0 ... 10 V 	Resistencia de entrada 50 Ω Resistencia de entrada > 1 M Ω Resistencia de entrada > 100 k Ω
Tiempo de medición	125 ms
Alimentación auxiliar	<ul style="list-style-type: none"> ■ AC 100 ... 240 V, 50 ... 60 Hz ■ AC/DC 24 V

Salidas de control	
■ Salida de control 1 (O1)	Las siguientes 3 versiones son factibles:
Contacto de relé	Carga: AC 250 V, 3 A (carga resistiva), AC 250 V, 1 A (carga inductiva, $\cos \varphi = 0,4$)
Nivel lógico	DC 0/12 V máx. 40 mA (a prueba de cortocircuitos) para controlar un relé de conmutación electrónica (relé de estado sólido, SSR)
Señal de corriente analógica	4 ... 20 mA, carga máx. 550 Ω
Características de regulación	PID, PI, PD, P, ^{ON/OFF} (ajustable) Para determinar el parámetro de control en un control PID se puede activar una optimización automática
Banda proporcional	Termopares, termorresistencias sin decimales: 0 a rango de entrada Termopares, termorresistencias con decimales: 0,0 a rango de entrada Señales estandarizadas: 0,0 ... 1.000,0 %
Tiempo integral	0 ... 3.600 s
Tiempo diferencial	0 ... 1.800 s
Tiempo de ciclo	1 ... 120 s (no disponible en salida de control señal de corriente analógica)
Histéresis	Solo disponible en modo de regulación ^{ON/OFF} . Termopares y termorresistencias: 0,1 ... 1.000,0 °C Señales estándar: 1 ... 1.000 (en el escalado de la entrada con un decimal, éste se toma en la histéresis).
■ Salida de alarma 1 (EV1)	
Tipo de alarma	Para supervisión del valor real, selección de 24 tipos de alarma, histéresis y temporización ajustables
Comportamiento de conexión	^{ON/OFF}
Contacto de relé	Carga: AC 250 V, 3 A (carga resistiva), AC 250 V, 1 A (carga inductiva, $\cos \varphi = 0,4$; ciclos de conmutación: máx. 100.000)

Funciones optativas

Especificación de valor nominal (EVI, 2 puntos)	Tras seleccionar la memoria del parámetro, se puede guardar entre SV1 a SV4 del valor nominal. Valor nominal: 2 puntos Cortocircuito: aprox.a 16 mA
Salida de alarma 2 (EV2)	Como en salida de alarma 1 (EV1)
Alarma de rotura del calentador	Monitoriza la corriente del calentador con un transformador de corriente (CT, incluido en el volumen de suministro) Corriente nominal: 20 A, 100 A (¡Especificar en el pedido!) Monofásico: detecta sobrecalentamiento con entrada CT1 Trifásico: detecta sobrecalentamiento con entradas CT1 y CT2 Exactitud de ajuste: dentro del 5 % del valor nominal
Salida de control 2 (O2)	Para control de 3 puntos
Salida	Nivel lógico: DC 12 V ±15 %, máx. 40 mA (a prueba de cortocircuitos) para controlar un relé de conmutación electrónica (relé de estado sólido, SSR) Señal de corriente analógica: DC 4 ... 20 mA, carga máx. 550 Ω
Banda proporcional	0,0 a 10,0 veces la banda proporcional de la salida de control 1
Tiempo integral	Idéntico al tiempo integral de la salida de control 1
Tiempo diferencial	Idéntico al tiempo diferencial de la salida de control 1
Tiempo de ciclo	0,5 s o 1 ... 120 s
Banda superpuesta/muerta	Termopares y termorresistencias: -200,0 ... +200,0 °C Señales estándar: -2000 ... +2000 (en el escalado de la entrada con un decimal, éste se toma en la histéresis).
Histéresis	Solo disponible en modo de regulación ^{ON} / _{OFF} . Termopares y termorresistencias: 0,1 ... 1000,0 °C Señales estándar: 1 ... 10000 (en el escalado de la entrada con un decimal, éste se toma en la histéresis).
Método de refrigeración	<ul style="list-style-type: none">■ Refrigeración por aire (comportamiento lineal, ajuste estándar)■ Refrigeración por aceite (1,5 veces de la pendiente del comportamiento lineal)■ Refrigeración por agua (2 veces de la pendiente del comportamiento lineal)
Puerto serial	RS-485 la velocidad de transmisión es ajustable (9.600 bps, 19.200 bps o 38.400 bps)
Salida de tensión aislada (P24)	Tensión de salida: DC 24 V, 30 mA Voltaje de ondulación: dentro de 200 mV Corriente de carga máxima: DC 30 mA

Condiciones ambientales

Temperatura ambiente	0 ... 50 °C (32 ... 122 °F)
Temperatura de almacenamiento	-20 ... +50 °C
Humedad	35 ... 85 % de humedad relativa sin rocío
Condiciones ambientales según IEC 61010-1	Categoría de sobretensión II, grado de suciedad 2

Caja

Material	Policarbonato
Color	Negro
Tipo de protección	Fronte: IP66; parte posterior: IP00 (según IEC 60529/EN 60529)
Peso	<ul style="list-style-type: none">■ Modelo CS6S 110 g■ Modelo CS6H 160 g■ Modelo CS6L 220 g
Fijación	Soporte atornillable para espesores de paneles de 1 a 15 mm

Entradas del regulador universal

Señales de entrada	Span de medición		Errores de medición en % del span de medición	
			Estándar	Rangos de excepción
Señales de corriente				
DC 0 ... 20 mA	-2.000 ... 10.000 ¹⁾		±0,2 % ±1 dígito	-
DC 4 ... 20 mA	-2.000 ... 10.000 ¹⁾		±0,2 % ±1 dígito	-
Señales de tensión				
DC 0 ... 1 V	-2.000 ... 10.000 ¹⁾		±0,2 % ±1 dígito	-
DC 0 ... 5 V	-2.000 ... 10.000 ¹⁾		±0,2 % ±1 dígito	-
DC 1 ... 5 V	-2.000 ... 10.000 ¹⁾		±0,2 % ±1 dígito	-
DC 0 ... 10 V	-2.000 ... 10.000 ¹⁾		±0,2 % ±1 dígito	-
Termopares				
Tipo K, NiCr-Ni	-200 ... +1.370 °C -200,0 ... +400,0 °C	-328 ... +2.498 °F -328,0 ... +752,0 °F	±0,2 % ±1 dígito ²⁾ ±0,2 % ±1 dígito ²⁾	≤ 0 °C: ±0,4 % ±1 dígito ≤ 0 °C: ±0,4 % ±1 dígito
Tipo J, Fe-CuNi	-200 ... +1.000 °C	-328 ... +1.832 °F	±0,2 % ±1 dígito ²⁾	≤ 0 °C: ±0,4 % ±1 dígito
Tipo R, PtRh-Pt	0 ... 1.760 °C	32 ... 3.200 °F	±0,2 % ±1 dígito ²⁾	≤ 200 °C: ±6 K
Tipo S, PtRh-Pt	0 ... 1.760 °C	32 ... 3.200 °F	±0,2 % ±1 dígito ²⁾	≤ 200 °C: ±6 K
Tipo B, PtRh-PtRh	0 ... 1.820 °C	32 ... 3.308 °F	±0,2 % ±1 dígito ²⁾	≤ 300 °C: sin datos
Tipo E, NiCr-CuNi	-200 ... +800 °C	-328 ... +1.472 °F	±0,2 % ±1 dígito ²⁾	≤ 0 °C: ±0,4 % ±1 dígito
Tipo T, Cu-CuNi	-200,0 ... +400,0 °C	-328,0 ... +752,0 °F	±0,2 % ±1 dígito ²⁾	≤ 0 °C: ±0,4 % ±1 dígito
Tipo N, NiCrSi-NiSi	-200 ... +1.300 °C	-328 ... +2.372 °F	±0,2 % ±1 dígito ²⁾	≤ 0 °C: ±0,4 % ±1 dígito
Tipo PL-II	0 ... 1.390 °C	32 ... 2.534 °F	±0,2 % ±1 dígito ²⁾	-
Tipo C (W/Re5-26)	0 ... 2.315 °C	32 ... 4.199 °F	±0,2 % ±1 dígito ²⁾	-
Termorresistencia				
Pt100 (3 hilos)	-200 ... +850 °C -200,0 ... +850,0 °C	-328 ... +1.562 °F -328,0 ... +1.562,0 °F	±0,1 % ±1 dígito ²⁾ ±0,1 % ±1 dígito ²⁾	
JPT100 (3 hilos)	-200 ... +500 °C -200 ... +500 °C	-328 ... +932 °F -328 ... +932 °F	±0,1 % ±1 dígito ²⁾ ±1 K	

1) Coma decimal ajustable.

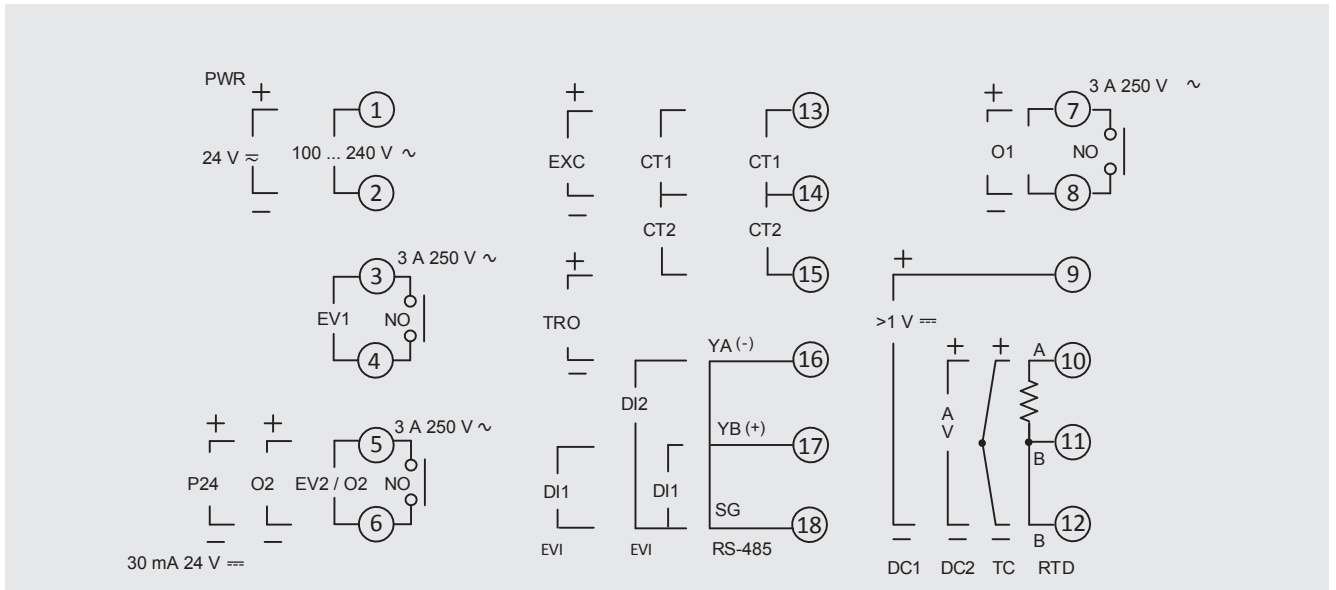
2) En relación al span de medición en °C.

Accesorios

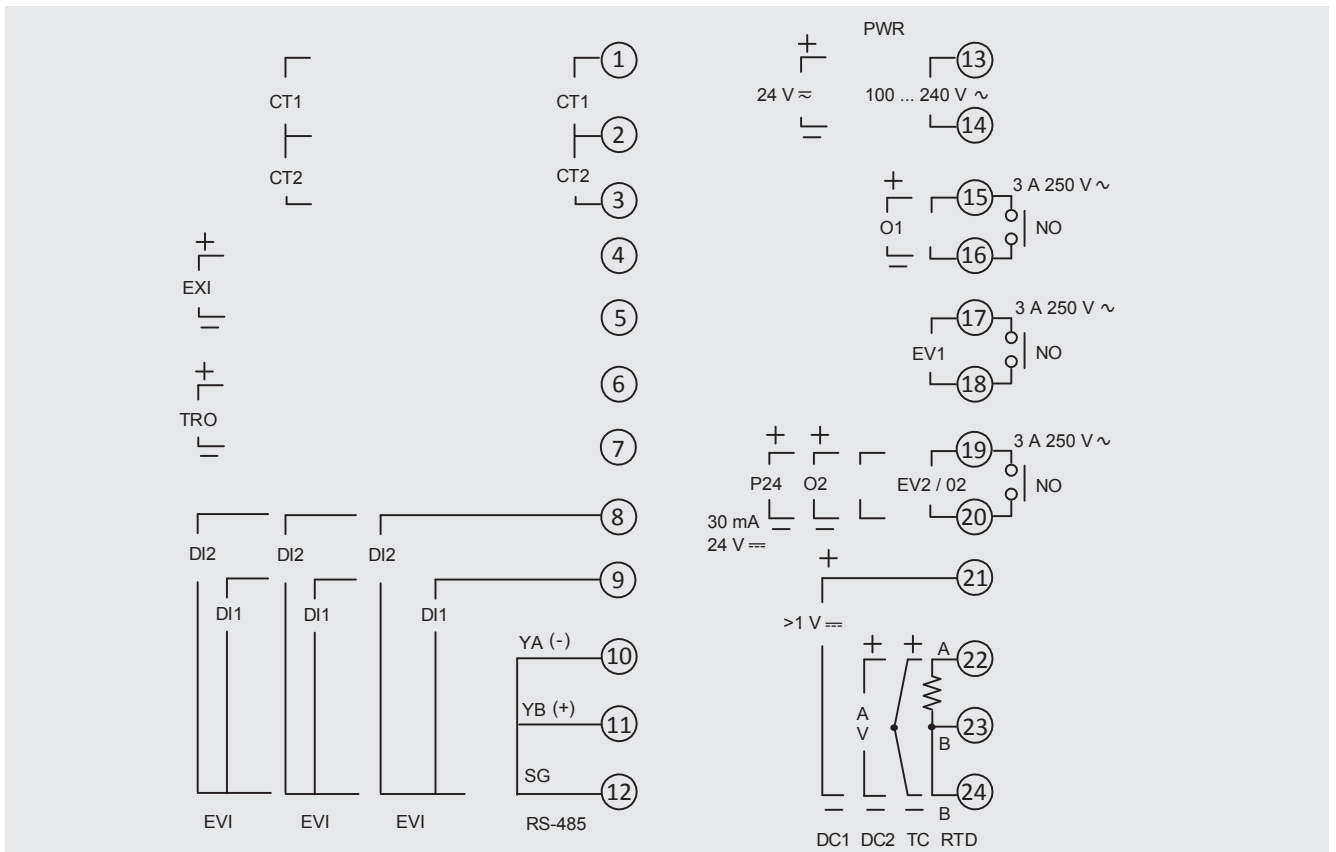
Descripción	Código de artículo
Tapa de terminales para modelo CS6S 48 x 48 mm, IP20	14154342
Tapa de terminales para modelo CS6H 48 x 96 mm, IP20	14154346
Tapa de terminales para modelo CS6L 96 x 96 mm, IP20	14154350
Cable de alimentación incl. cable USB (USB tipo A) Longitud aprox. 2,2 m	14154359
Transformador de corriente CT para 20 A Para alarma de rotura del calentador	14154426
Transformador de corriente CT para 100 A Para alarma de rotura del calentador	14154431

Asignación de los bornes de conexión

Modelo CS6S



Modelos CS6H, CS6L



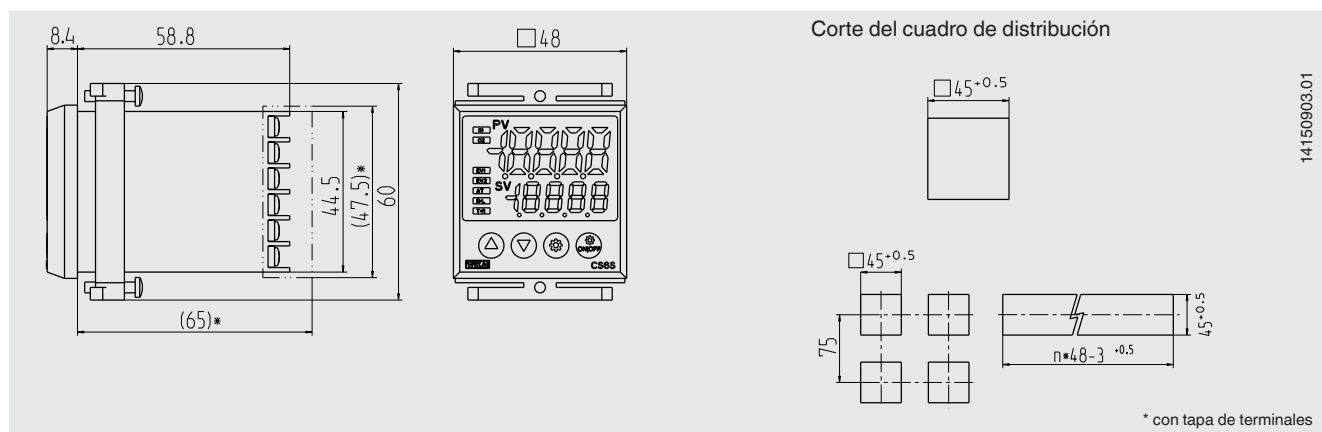
Leyenda:

PWR Alimentación auxiliar
 EV1 Salida de alarma 1
 EV2 Salida de alarma 2
 O1 Salida de control 1
 O2 Salida de control 2
 P24 Salida de tensión aislada, DC 24 V, 30 mA
 TC Entrada termopar
 RTD Entrada termorresistencia

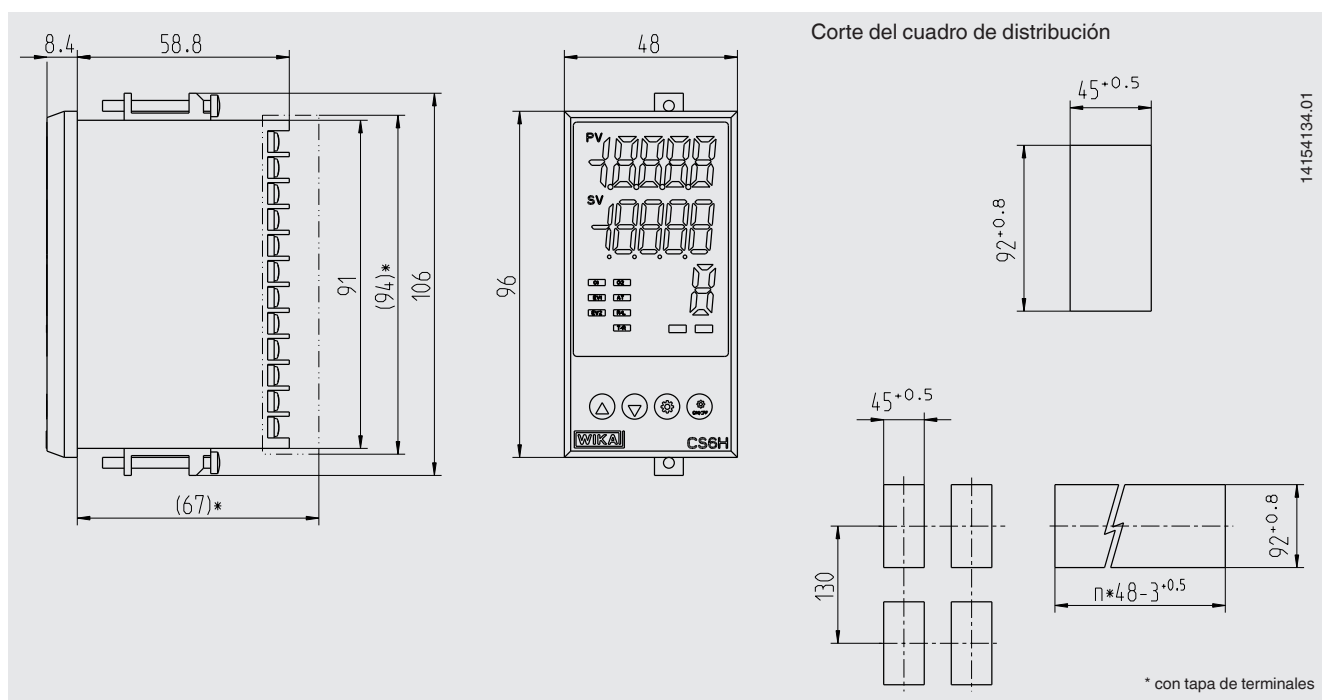
CT1 Entrada CT 1
 CT2 Entrada CT 2
 RS-485 Puerto serial RS-485
 EVI Especificación de valor nominal DI1/DI2
 EXC Entrada de control externa
 TRO Salida analógica
 DC1 Entrada DC 0 ... 5 V o 0 ... 10 V
 DC2 Entrada DC 0 ... 1 V, 0 ... 20 mA o 4 ... 20 mA

Dimensiones en mm

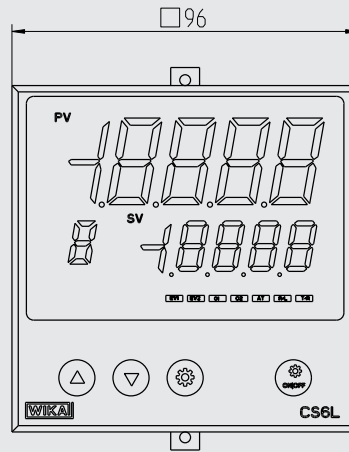
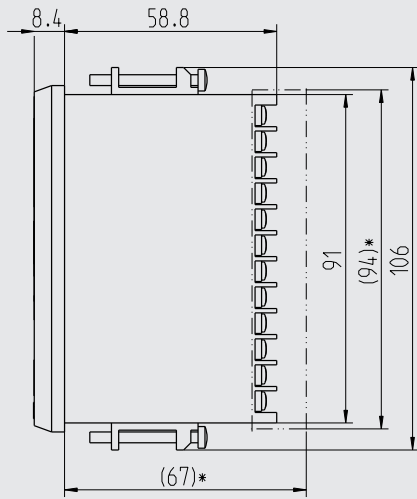
Modelo CS6S



Modelo CS6H

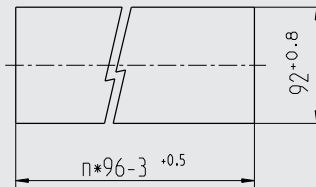
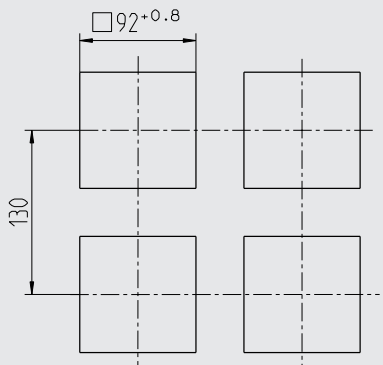
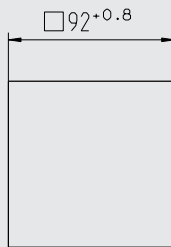


Modelo CS6L



14154135.01

Corte del cuadro de distribución



* con tapa de terminales

Homologaciones

Logo	Descripción	País
	Declaración de conformidad UE <ul style="list-style-type: none">■ Directiva de EMC■ Directiva de baja tensión■ Directiva RoHS	Unión Europea

Certificados (opcional)

2.2 Certificado de prueba

Para homologaciones y certificaciones, véase el sitio web

Información para pedidos

Para realizar el pedido se debe seleccionar una característica de cada una de las 3 categorías siguientes. Adicionalmente se puede seleccionar una característica de las opciones 1 y 2:

Modelo / Tamaño de la caja

- Modelo CS6S (caja 48 x 48 x 68 mm)
- Modelo CS6H (caja 48 x 96 x 68 mm)
- Modelo CS6L (caja 96 x 96 x 68 mm)

Salida de control 1

- Relés
- Nivel lógico DC 0 .. 12 V para modulación de un relé de contacto eléctrico (SSR)
- Señal de corriente analógica 4 ... 20 mA

Alimentación auxiliar

- AC 100 ... 240 V, 50 ... 60 Hz
- AC/DC 24 V

Opción 1

- No se requiere opción
- Salida de alarma 2
- 2 salidas de control para control de 3 puntos (calefaccionar/refrigerar), nivel lógico
- 2 salidas de control para control de 3 puntos (calefaccionar/refrigerar), señal de corriente analógica
- Salida de tensión aislada, DC 24 V, 30 mA

Opción 2

- No se requiere opción
- Entrada de valor nominal (2 puntos) + puerto serial RS-485 + alarma de rotura del calentador (20 A)
- Entrada de valor nominal (2 puntos) + puerto serial RS-485 + alarma de rotura del calentador (100 A)
- Entrada de valor nominal (2 puntos) + alarma de rotura del calentador (20 A)
- Entrada de valor nominal (2 puntos) + alarma de rotura del calentador (100 A)
- Entrada de valor nominal (2 puntos) + accesorios necesarios para señales de entrada + señal de salida
- Puerto serial RS-485
- Alarma de rotura del calentador (20 A)
- Alarma de rotura del calentador (100 A)
- Entrada de valor nominal (2 puntos)

Indicaciones relativas al pedido

Modelo / Salida de control 1 / Energía auxiliar / Opción 1 / Opción 2

© 04/2016 WIKA Alexander Wiegand SE & Co. KG, alle Rechte vorbehalten.
Los datos técnicos descritos en este documento corresponden al estado actual de la técnica en el momento de la publicación.
Nos reservamos el derecho de modificar los datos técnicos y materiales.