

Válvula monobloque Para procesos de muestreo e inyección Modelos IBS3 e IBJ4

Hoja técnica WIKA AC 09.26



otras homologaciones
véase página 7

Aplicaciones

- Industria del petróleo y del gas, industria química y petroquímica, centrales eléctricas, gestión del agua y de aguas residuales
- Para gases y líquidos, medios agresivos, altamente viscosos o contaminados, también en un ambiente agresivo
- Dosificación química, deshidratación de gas, inyección de metanol, prevención de corrosión de tuberías o tratamiento de agua
- Muestreo de medios de proceso para sistemas de análisis (por ejemplo, cromatógrafos de gases, analizadores de punto de rocío)

Características

- Mayor seguridad gracias a los asientos de válvula encapsulados en metal y al doble sellado de la carcasa de la válvula
- El mecanizado de alta calidad garantiza un funcionamiento suave con un par de torsión bajo y poco desgaste
- Estanqueidad comprobada según BS 6755 / ISO 5208, tasa de fuga A
- Adaptación con válvulas de bola y válvulas de aguja
- Combinación personalizada de válvulas y equipos según especificaciones del cliente (hook-up)

Descripción

El monobloque con sonda para procesos de muestreo e inyección ha sido diseñado para cumplir con los requisitos de la industria de procesos. Es especialmente adecuado para aplicaciones con gas natural y en medios agresivos. El diseño compacto integra dos válvulas de cierre para separar el proceso del lado del instrumento.

El diseño modular como monobloque permite utilizar una disposición de válvulas de bola y/o válvulas de aguja. Las válvulas de inyección también tienen una válvula antirretorno integrada para evitar el flujo bidireccional. La sonda integral está sólidamente sujeta a la válvula y está diseñada de acuerdo con las condiciones de flujo en la tubería.



Fig. izquierda: Modelo IBS3, para procesos de muestreo

Fig. derecha: Modelo IBJ4, para procesos de inyección

El diseño del asiento de la válvula y las juntas redundantes del cuerpo de la válvula garantizan una larga vida útil y una alta estanqueidad. En caso de que el asiento flexible de la válvula falle, el asiento de metal a metal asegurará que la válvula pueda seguir siendo operada y ajustada a una posición segura. Se garantiza la estanqueidad para la conexión entre el proceso y el dispositivo de medición y frente a la atmósfera,

El mecanizado de precisión de las partes internas, como el husillo y la punta del mismo, permite un funcionamiento muy suave y preciso incluso en aplicaciones con elevadas presiones y tras largos intervalos sin operación de la válvula. El acabado de la superficie también minimiza la corrosión debida a medios agresivos y facilita su limpieza.

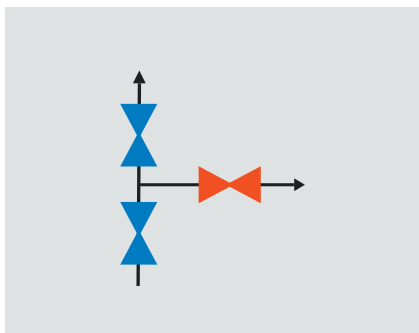
Datos técnicos

Monobloque, modelos IBS3 e IBJ4	
Normas aplicadas	
Versión	<ul style="list-style-type: none"> ■ Publicación EEMUA 182, especificación para bloques con válvula de bloqueo y purga integrada ■ ASME B16.34, Válvulas - con bridas, roscadas y de soldadura ■ ASME BPVC División 1, Sección VIII, normas para la fabricación de recipientes a presión ■ ASME B31.1, tuberías de alto rendimiento ■ ASME B31.3, tuberías de proceso ■ ISO 17292, Válvulas de bola metálicas para la industria petrolera, petroquímica y afines ■ MSS SP-99, Válvulas para instrumentos de medición ■ ASME B16.5, Bridas para tuberías y accesorios bridados ■ ASME B1.20.1, Conexiones roscadas (pulgadas)
Comprobaciones	<ul style="list-style-type: none"> ■ API 598, Inspección y comprobación de válvulas ■ ISO 5208, Prueba de presión de valvulería metálica con tasa de fugas A ■ MSS SP-61, Prueba de presión de válvulas ■ DIN EN 12266-1, Pruebas de presión, métodos de ensayo y criterios de aceptación para válvulas industriales ■ API607/API6FA/ISO 10497 Prueba de fuego para válvulas
Requisitos de los materiales	<ul style="list-style-type: none"> ■ NACE MR0175 / ISO 15156, Uso en entornos que contienen H₂S en la extracción de petróleo y gas ■ NORSOK M-630, Especificación para uso en tuberías (Noruega)
Marcado	ASME B16.34, Válvulas - con bridas, roscadas y de soldadura
Límites de presión y de temperatura (diagrama, véase página 5)	Los límites de presión y de temperatura de funcionamiento dependen del material de la junta
Funcionamiento (Esquema de funcionamiento, véase siguiente página)	<ul style="list-style-type: none"> ■ Modelo IBS3, para procesos de muestreo Double-block-and-bleed (2 de bloqueo y 1 de purga) ■ Modelo IBJ4, para procesos de inyección Doble bloqueo y purga con válvula antirretorno (1 x antirretorno, 2 x cierre y 1 x purga)
Disposición (Tipos de válvulas, véase siguiente página)	La(s) válvula(s) de bloqueo y la válvula de purga pueden definirse individualmente como válvulas de bola o de aguja.
Conexión de entrada / salida de presión	<ul style="list-style-type: none"> ■ ½ NPT hembra ■ G ½ hembra ■ Otras conexiones a petición
Conexión a proceso	<ul style="list-style-type: none"> ■ Brida 1" ... 2" / clase 150 ... clase 2500, basado en ASME B16.5 ■ Otras bridas a consultar
Sonda de muestreo / válvula de inyección	½" espesor de pared 160, según ASME B36.10 Diámetro nominal de la tubería: DN 15 (diámetro exterior x espesor de pared 21,3 x 4,78 mm) Longitud de inserción 150 ... 500 mm. Versiones con collares de soporte bajo pedido. Extremo del tubo: cortado a 45°
Rugosidad de la superficie Ra de la superficie de asentamiento	Según ASME B 16.5 <ul style="list-style-type: none"> ■ RF: 3,2 ... 6,3 µm [125 ... 250 µpulg] (superficie espiralada) ■ RJ: 1,6 µm [63 µpulg]
Conexión de ventilación	El alcance del suministro incluye un tapón de rosca ½ NPT o ¼ NPT hembra, pero sin montar.

Esquema de funcionamiento

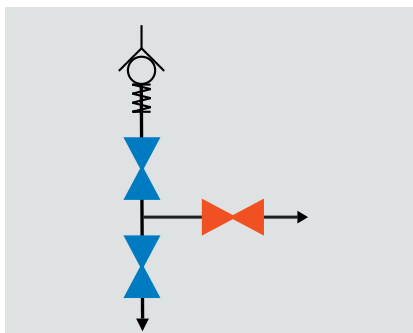
Modelo IBS3

**Doble bloqueo y purga
(2 x cierre y 1 x purga)**



Modelo IBJ4

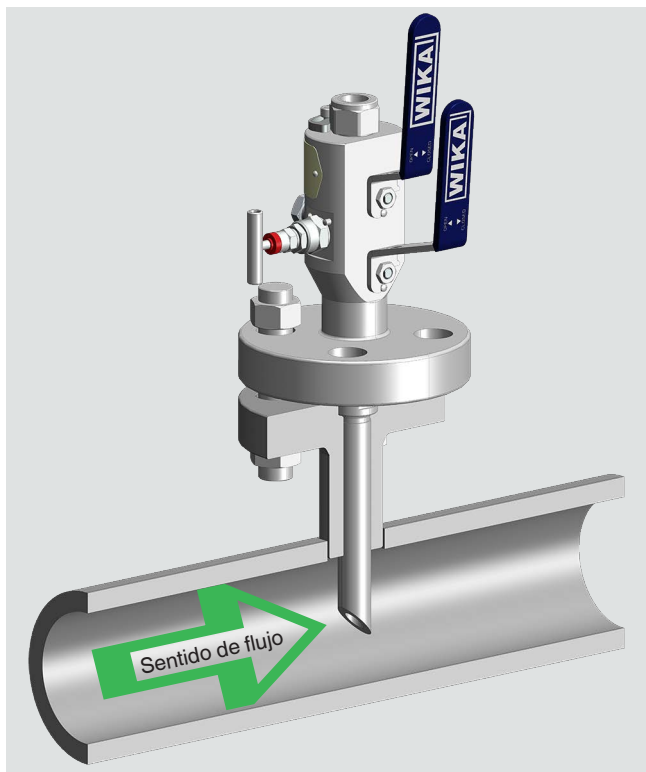
**Doble bloqueo y purga
(1 x antirretorno, 2 x cierre y 1 x purga)**



Código de color Azul: bloquear
Rojo: purgar

Esquema de funcionamiento

Modelo IBS3, para procesos de muestreo

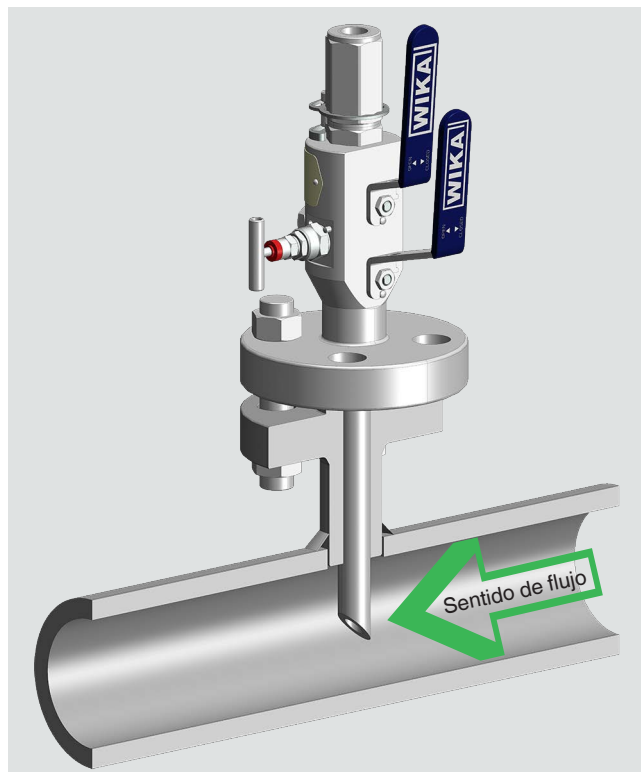


El monobloque para procesos de muestreo ha sido diseñado para extraer un fluido de un sistema presurizado. La sonda de muestreo permite extraer la muestra de los medios para su análisis.

El fluido normalmente es muestreado o inyectado en el centro de la tubería. El tubo de la sonda de muestreo / inyección tiene que pasar por la boquilla y llegar hasta el centro de la tubería de proceso. La brida y el tubo están unidos a una sola pieza para asegurar una integración sólida y sin fugas. Dependiendo del material, el tubo para la sonda de muestreo / inyección está hecho a partir barra sólida.

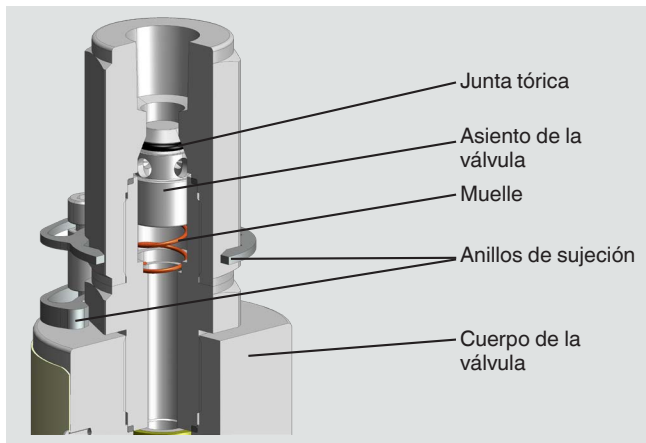
WIKA proporciona anillos de soporte y puede realizar cálculos de frecuencia de vibración a petición del cliente. Véase más información al respecto en la información técnica IN 00.15.

Modelo IBJ4, para procesos de inyección



El monobloque para procesos de inyección ha sido diseñado para introducir un fluido a través de una válvula de inyección en un sistema presurizado. El modelo IBJ4 siempre está equipado con una válvula antirretorno para evitar el flujo bidireccional.

Válvula antirretorno (sólo para el modelo IBJ)



Materiales

Piezas en contacto con el medio

Sonda de muestreo / inyección, cuerpo de la válvula y accesorios, bola, asientos de la válvula, vástago de la válvula, cuerpo del bonete, punta del husillo	<ul style="list-style-type: none"> ■ Acero inoxidable 316L (por defecto) ■ Duplex F51 (1.4462) ■ Super Duplex F55 (1.4501) ■ Hastelloy C276 (2.4819) ■ Monel 400 (2.4360) ■ Acero A350 LF2 (1.0566), acero al carbono galvanizado según ISO/EN 2081 ^{1) 2)}
Junta ³⁾	<ul style="list-style-type: none"> ■ PEEK (asiento de válvula de bola) ■ RTFE (asiento de válvula de bola) ■ Grafito (empaquetadura de la válvula de aguja) ■ PTFE (empaquetadura de la válvula de aguja)

Piezas sin contacto con el medio

Mango, bonete, husillo de válvula, placa de bloqueo, pasador de bloqueo, etiqueta de producto, tornillos	Acero inoxidable 316/316L
Mango guía	PVC

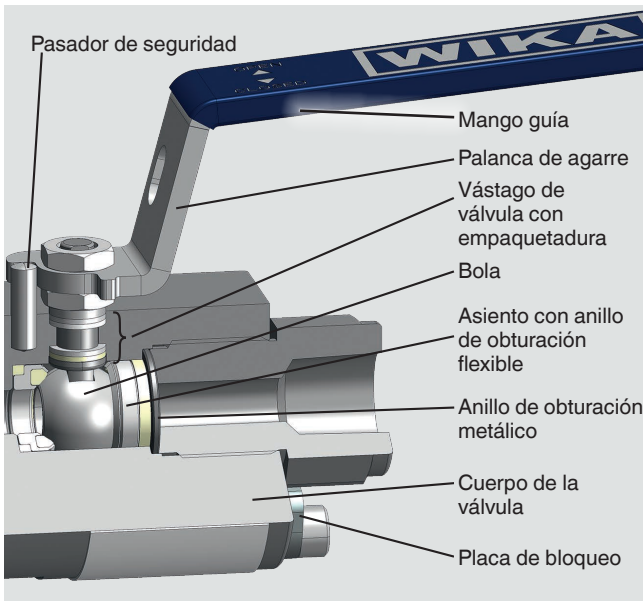
1) Las válvulas pueden ser pintadas según las especificaciones del cliente

2) Cuerpo de la válvula de acero A350 LF2 (1.0566), sonda de muestreo / inyección y partes en contacto / sin contacto con el medio de acero inoxidable 316 / 316L

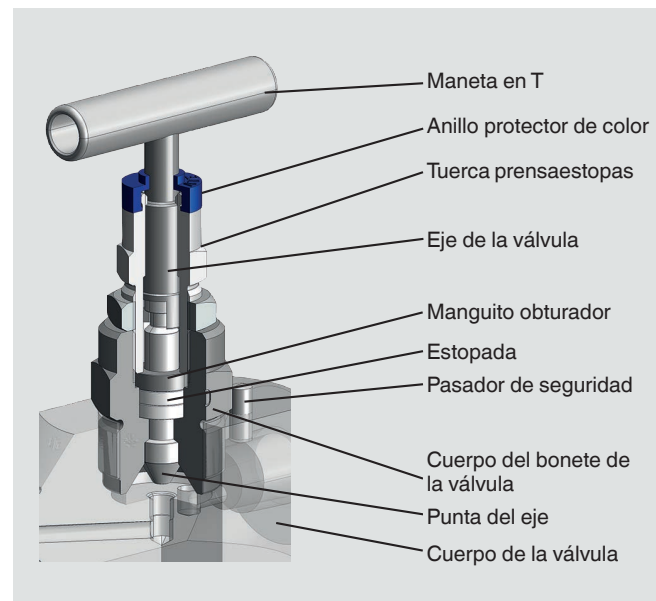
3) Otros materiales disponibles a petición

Tipo de válvula

Válvula de bola



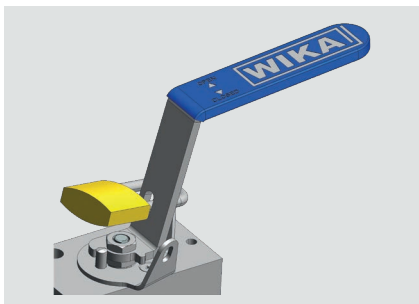
Válvula de aguja



Especificación	Válvula de bola	Válvula de aguja
Versión	<ul style="list-style-type: none"> ■ Diseño antiestático ■ Vástago de válvula a prueba de explosión ■ Asiento de válvula autoaliviante 	<ul style="list-style-type: none"> ■ Punta del husillo no giratoria ■ Punta del husillo a prueba de explosión ■ Diseño del asiento posterior ■ Asiento metal/metal
Código de color	Azul: bloquear Rojo: purgar	
Tamaño del orificio de la válvula	10 mm [0,394 pulg]	5 mm [0,197 pulg]

Opciones de válvula de bola

Diseño antisabotaje con candado



Maneta de palanca extendido



Opciones de válvula de aguja

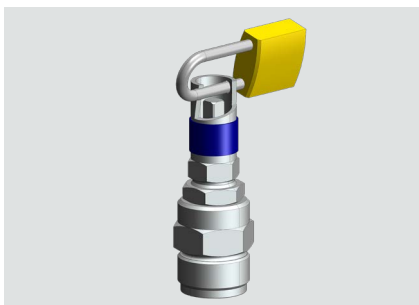
Diseño antisabotaje



Llave antisabotaje



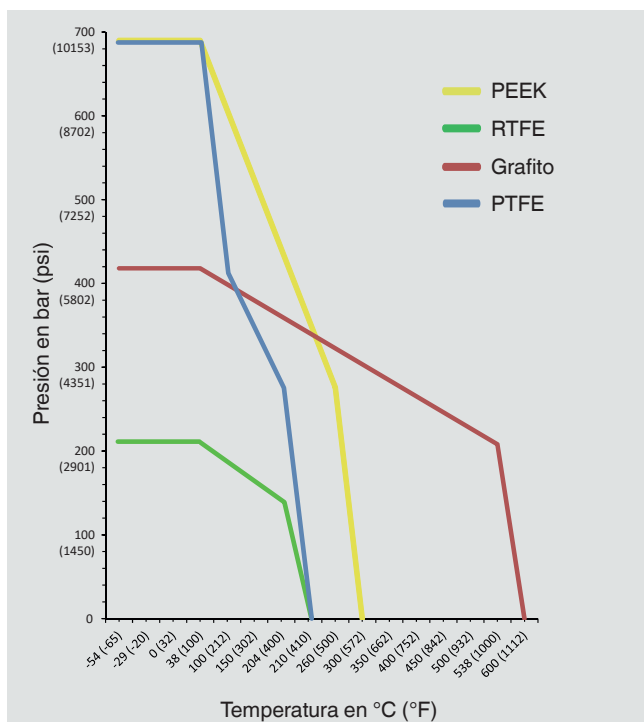
Diseño antisabotaje con candado



Maneta de palanca extendido



Diagrama de presión y temperatura



	Material de sellado	Presión de trabajo máx. admisible en bar con temperatura en °C	Presión de trabajo máx. admisible en psi a temperatura en °F
Asiento de válvula de bola	PEEK ¹⁾	690 bar a 38 °C	10.000 psi a 100 °F
		276 bar a 250 °C	4.000 psi a 480 °F
	RTFE ²⁾	210 bar a 38 °C	3.000 psi a 100 °F
		138 bar a 204 °C	2.000 psi a 400 °F
Empaquetadura de la válvula de aguja	Grafito	420 bar a 38 °C	6.000 psi a 100 °F
		209 bar a 538 °C	3.030 psi a 1.000 °F
	PTFE	690 bar a 38 °C	10.000 psi a 100 °F
		276 bar a 204 °C	4.000 psi a 400 °F

1) Poliéter-cetona
2) PTFE reforzado

La temperatura mínima para la que está diseñada la válvula es de -54 °C [-65 °F]. Para temperaturas de servicio permanentemente bajas de ≤ -54 °C [≤ -65 °F] se requiere un diseño especial.

Homologaciones

Logo	Descripción	País
	EAC (opción) Directiva de máquinas	Comunidad Económica Euroasiática

Informaciones sobre los fabricantes y certificados

Descripción
Certificado de prueba PMI ¹⁾ (opcional) Todas las piezas en contacto con el medio
Ensayo de tipo para la seguridad contra incendios según API 607, ISO 10497, BS 6755-2 ²⁾

- 1) Identificación positiva del material
2) Solo para válvula de bola

Certificados

3.1 Certificado de inspección según EN 10204 (opcional)

- Certificado de material para todas las partes en contacto con el medio según NACE MR0103/MR0175
- Confirmación de pruebas de presión según API 598 ³⁾

- 3) Prueba Shell: duración de la prueba de 15 s, aplicando una presión 1,5 veces superior a la presión de aire de trabajo admisible
Prueba de asiento: 15 s de duración de la prueba con 6 bar de aire/nitrógeno

© 12/2019 WIKA Alexander Wiegand SE & Co.KG, todos los derechos reservados.
Los datos técnicos descritos en este documento corresponden al estado actual de la técnica en el momento de la publicación.
Nos reservamos el derecho de modificar los datos técnicos y materiales.