

# Válvula de aguja y válvula multiport Modelos IV10 y IV11

Hoja técnica WIKA AC 09.22

EAC

## Aplicaciones

- Aislar y purgar los manómetros
- Para medios gaseosos y líquidos, agresivos, no de alta viscosidad y no cristalizantes, también en ambientes agresivos
- Industria de procesos: petróleo y gas, petroquímica, química, generación de energía, agua y aguas residuales

## Características

- Versión de desgaste reducido debido a la punta del husillo no giratoria en el bonete de la válvula
- Par reducido y funcionamiento perfecto del vástago de la válvula incluso a alta presión
- Mayor seguridad debido al diseño a prueba de estallido del bonete de la válvula
- Estanqueidad comprobada asiento de la válvula según BS6755 / ISO 5208 tasa de fuga A
- Combinación personalizada de válvulas y equipos según especificaciones del cliente (hook-up)

## Descripción

La válvula de aguja y la válvula multipuerta separan el proceso de los instrumentos de medición, tales como manómetros, interruptores o transmisores. Cerrando esta válvula, el usuario puede desmontar el instrumento para su mantenimiento, recalibración o sustitución. Con la opción de conexión de ventilación, la válvula de aguja resulta óptima para purgar la unidad. La versión estándar de la válvula multipuerta ya está equipada con dos conexiones adicionales. Éstas conexiones pueden utilizarse como conexión de ventilación o para conectar dispositivos adicionales.

La punta del husillo no giratoria reduce el desgaste de los elementos de sellado. Esto aumenta considerablemente la vida útil del dispositivo a pesar de frecuentes aperturas y cierres.



**Fig. izquierda: Modelo IV10, válvula de aguja**  
**Fig. derecha: Modelo IV11, válvula multipuerta**

El diseño a prueba de estallido de la válvula mejora la seguridad en el trabajo, especialmente en aplicaciones de alta presión.

WIKA ofrece un ensamblaje de válvulas y manómetros, así como otros accesorios, a una solución de conexión preparada para su instalación. Para garantizar el funcionamiento del sistema completo (hook-up), se realiza una prueba de estanqueidad en la conexión.

## Datos técnicos

Válvula de aguja y válvula multipuerta, modelos IV10 e IV11	
<b>Normas aplicadas</b>	
Diseño	<ul style="list-style-type: none"> <li>■ ASME B16.34, Válvulas - contrabrida, con rosca y cuello de soldadura</li> <li>■ ASME B1.20.1, Rosca de tubo universal (pulgadas)</li> <li>■ ASME B31.3, Tuberías de proceso</li> <li>■ MSS SP-99, Válvulas para instrumentos de medición</li> </ul>
Comprobaciones	<ul style="list-style-type: none"> <li>■ API 598, Inspección y comprobación de válvulas</li> <li>■ ISO 5208, Prueba de presión de valvulería metálica con tasa de fugas A</li> <li>■ MSS SP-61, Prueba de presión de válvulas</li> </ul>
Requisitos para materiales	<ul style="list-style-type: none"> <li>■ NACE MR0175 / ISO 15156, Uso en entornos que contienen H<sub>2</sub>S en la extracción de petróleo y gas</li> <li>■ NORSOK M-630, Especificación para uso en tuberías (Noruega)</li> </ul>
Marcado	MSS SP-25, Marcado en válvulas
<b>Conexión al proceso/conexión al dispositivo</b>	<ul style="list-style-type: none"> <li>■ 1/2 NPT macho/1/2 NPT hembra</li> <li>■ 1/2 NPT hembra/1/2 NPT hembra</li> <li>■ 1/4 NPT macho/1/4 NPT hembra <sup>1)</sup></li> <li>■ 1/4 NPT hembra/1/4 NPT hembra <sup>1)</sup></li> <li>■ G 1/2 macho / G 1/2 hembra <sup>1)</sup></li> <li>■ G 1/2 hembra/G 1/2 hembra <sup>1)</sup></li> </ul>
<b>Conexión de ventilación</b>	<ul style="list-style-type: none"> <li>■ Sin <sup>1)</sup></li> <li>■ El alcance del suministro incluye un tapón de rosca M8 hembra, pero no premontado <sup>1)</sup></li> <li>■ El alcance del suministro incluye un tapón de rosca 1/4 NPT hembra, pero no premontado <sup>1)</sup></li> <li>■ Conexión 2: 1/2 NPT hembra con tapón de rosca, conexión 3: 1/2 NPT hembra con tornillo de purga de aire <sup>2)</sup></li> </ul>
<b>Conexión de prueba</b>	<ul style="list-style-type: none"> <li>■ Sin</li> <li>■ Brida de prueba Ø 40 mm <sup>1)</sup></li> </ul>
<b>Presión de trabajo admisible</b>	<ul style="list-style-type: none"> <li>■ ≤ 420 bar o ≤ 6.000 psi</li> <li>■ ≤ 690 bar o 10.000 psi <sup>3)</sup></li> </ul>
<b>Versión del bonete de la válvula</b> (véase página 4 y sig.)	<ul style="list-style-type: none"> <li>■ Versión estándar</li> <li>■ Versión con mango prolongado</li> </ul>
<b>Opciones de bonete de la válvula</b>	<ul style="list-style-type: none"> <li>■ Sin</li> <li>■ Diseño antisabotaje sin candado</li> <li>■ Diseño antisabotaje con candado</li> <li>■ Pequeña varilla de agarre en T</li> <li>■ Varilla de agarre en T de acero inoxidable 316L</li> </ul>
<b>Particularidades de la versión</b>	<ul style="list-style-type: none"> <li>■ Sin</li> <li>■ Para uso con oxígeno, libre de aceite y grasa</li> </ul>

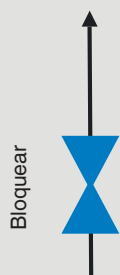
1) Opción solo para el modelo IV10, válvula de aguja

2) Opción solo para el modelo IV11, válvula multipuerta

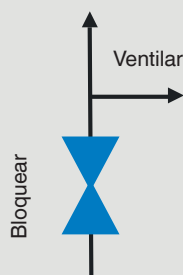
3) Solo para material del embalaje hermético de PTFE, véase página 5

## Esquema de funcionamiento

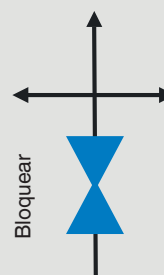
Válvula de aguja sin conexión de purga



Válvula de aguja con conexión de purga



Válvula multipuerta



### Material

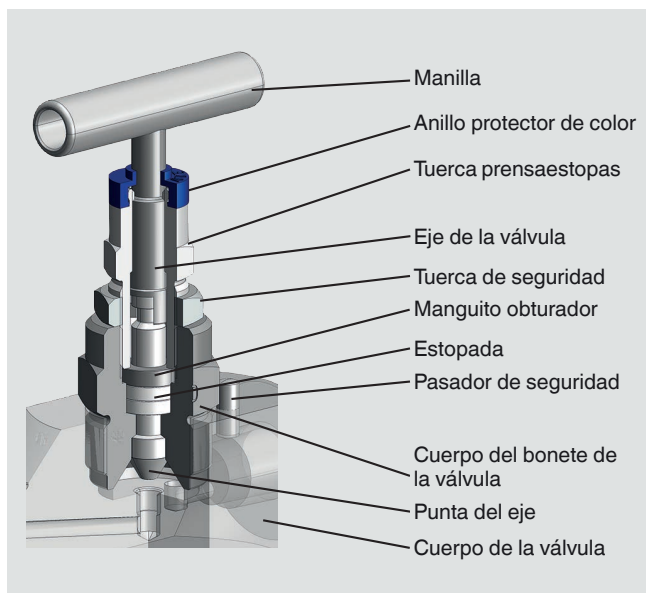
#### Piezas en contacto con el medio

Cuerpo de la válvula	<ul style="list-style-type: none"> <li>■ Acero inoxidable 316/316L (por defecto)</li> </ul>
Cuerpo del bonete de la válvula	<ul style="list-style-type: none"> <li>■ Monel 400</li> <li>■ Hastelloy 276</li> <li>■ Otros a petición</li> </ul>
Punta del eje	<ul style="list-style-type: none"> <li>■ Otros a petición</li> </ul>
Estopada	<ul style="list-style-type: none"> <li>■ PTFE (por defecto)</li> <li>■ Grafito</li> <li>■ RTFE</li> <li>PTFE reforzado, material para certificado opcional "Protección contra emisiones según TA-Luft (VDI 2440) e ISO 15848-1"</li> </ul>

#### Piezas sin contacto con el medio

Tuerca del prensaestopas, vástago de la válvula, casquillo de cierre, contratuerca, pasador de bloqueo	Acero inoxidable 316L
Manilla	<ul style="list-style-type: none"> <li>■ Acero inoxidable</li> <li>■ Acero inoxidable 316/316L</li> </ul>

## Tapa de válvula, versión estándar



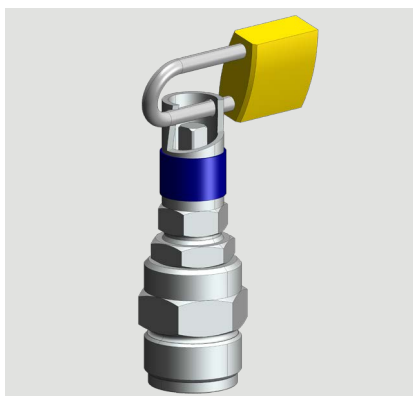
### Datos técnicos

<b>Normativa cumplida</b>	<ul style="list-style-type: none"> <li>■ ASME VIII Div. 1 y MSS SP-99</li> <li>■ TA-Luft (VDI 2440) e ISO-15848-1 (opcional)</li> </ul>
<b>Código de color tapa protectora</b>	Azul: bloquear
<b>Punta del eje</b>	No girable, poco desgaste, a prueba de reventones
<b>Asiento de la válvula</b>	Metálico, diseño Back-Seat
<b>Tamaño del orificio de la válvula</b>	4 mm [0,16 pulg]

### Diseño antisabotaje



### Diseño antisabotaje con candado



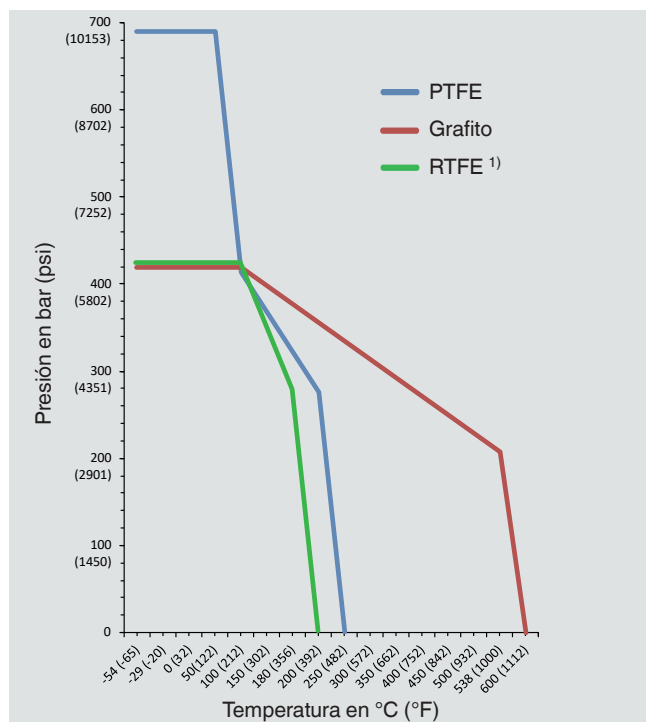
### Versión con mango prolongado



### Accesorio: Llave antisabotaje



## Diagrama de presión y temperatura



Material empaquetadura	Presión de trabajo máx. admisible en bar con temperatura en °C	Presión de trabajo máx. admisible en psi con temperatura en °F
<b>PTFE</b>	690 bar a 38 °C	10.000 psi a 100 °F
	276 bar a 204 °C	4.000 psi a 400 °F
<b>Grafito</b>	420 bar a 38 °C	6.000 psi a 100 °F
	209 bar a 538 °C	3.030 psi a 1.000 °F
<b>RTFE<sup>1)</sup></b>	420 bar a 38 °C	6.000 psi a 100 °F
	276 bar a 180 °C	4.000 psi a 356 °F

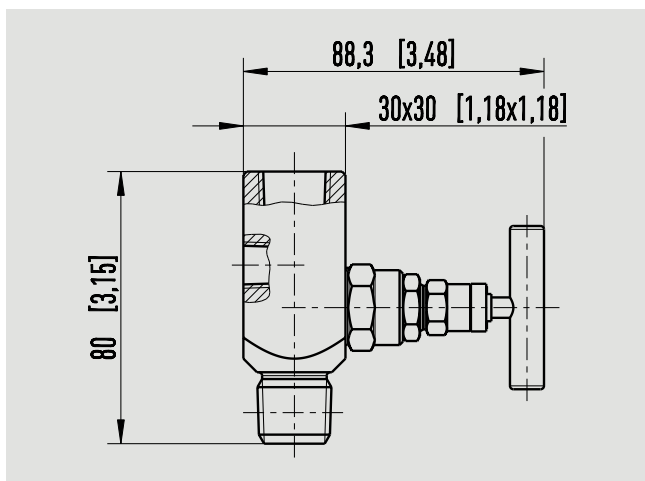
1) PTFE reforzado, material para certificado opcional "Protección contra emisiones según TA-Luft (VDI 2440) e ISO 15848-1"

La temperatura mínima para la que está diseñada la válvula es de -54 °C (-65 °F).

Para temperaturas de servicio permanentemente bajas  $\leq -54$  °C ( $\leq -65$  °F) se requiere un diseño especial.

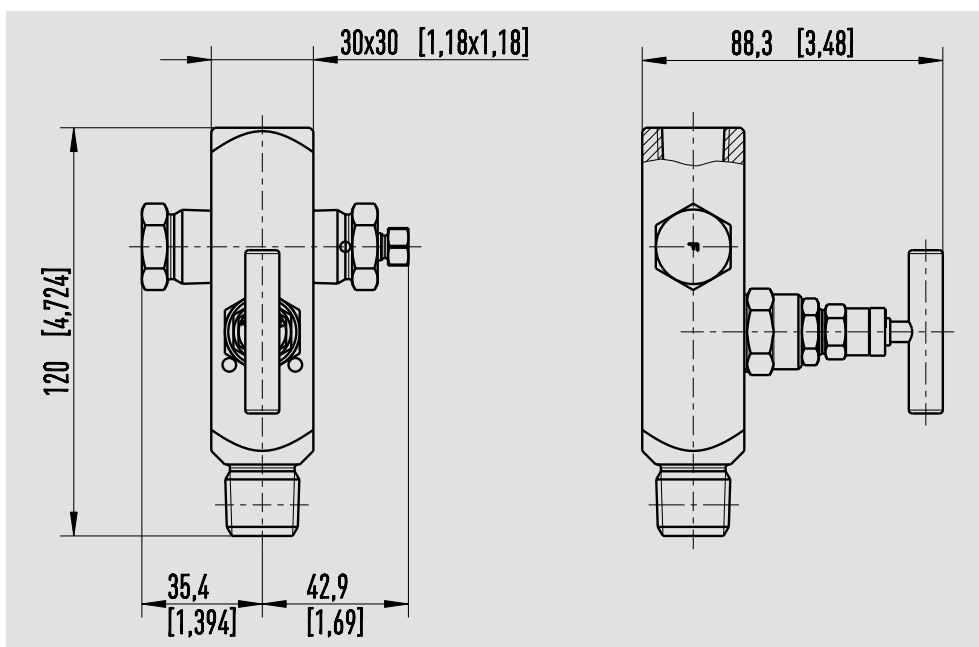
## Dimensiones en mm (pulg)

### Modelo IV10, válvula de aguja



El suministro incluye un tapón de rosca para la conexión de purga, no premontado.

### Modelo IV11, válvula multipuerta



El suministro incluye un tapón de rosca y un tapón de purga, no premontados.

## Homologaciones

Logo	Descripción	País
EAC	EAC (opción)	Comunidad Económica Euroasiática
-	CRN	Canadá

## Informaciones sobre los fabricantes y certificados

Logo	Descripción
-	<b>PMI <sup>1)</sup> Certificado de prueba (opción)</b> Cuerpo de la válvula
-	<b>Certificado para versiones para oxígeno (opcional)</b> - Libre de aceite y grasa para aplicaciones en oxígeno según ASTM G93 nivel C - Empaquetadura y lubricantes de acuerdo con los requisitos de BAM - Límites de los márgenes de funcionamiento admisibles para la presión a la temperatura de: 420 bar a 60 °C o 6.000 psi a 140 °F 90 bar a 200 °C o 1.305 psi a 392 °F
-	<b>Protección contra las emisiones según TA-Luft (VDI 2440) e ISO 15848-1 (opción)</b> - Clase de estanqueidad: AH - Clase de resistencia: C01 - Clase de temperatura: -29 ... +180 °C [-20 ... +356 °F]

1) Prueba de confusión

## Certificados

- 3.1 Certificado de inspección según EN 10204
  - Certificado de material para el cuerpo de la válvula según NACE MR0103/MR0175
  - Confirmación de pruebas de presión según API 598 <sup>2)</sup>
- Certificado de inspección 3.1 según EN 10204 (opción)
  - Certificado de material para todas las partes en contacto con el medio según NACE MR0103/MR0175
  - Confirmación de pruebas de presión según API 598 <sup>2)</sup>

2) Prueba Shell: duración de prueba de 15 s aplicando una presión 1,5 veces superior a la presión de trabajo admisible  
Prueba de asiento: duración de prueba de 15s aplicando una presión 1,1 veces superior a la presión de trabajo admisible

© 02/2018 WIKA Alexander Wiegand SE & Co. KG, todos los derechos reservados.  
Los datos técnicos descritos en este documento corresponden al estado actual de la técnica en el momento de la publicación.  
Nos reservamos el derecho de modificar los datos técnicos y materiales.