

Racores para manómetros Modelo 910.14

Hoja técnica WIKA AC 09.05

Aplicaciones

Para montaje de manómetros, grifos de cierre, válvulas separadoras, tubos sifones, dispositivos de obturación y otros accesorios

Tipos de racores

Racor macho-hembra

Se utilizan cuando una de las piezas a unir posee rosca macho y la otra rosca hembra.

Racores hembra

Se utilizan cuando ambas piezas a empalmar poseen rosca exterior.

Racores macho

Se utilizan cuando ambas piezas a empalmar poseen rosca interior.

Casquillos roscados de empalme autosellantes (SA)

Se utilizan para adaptar conexiones de rosca más pequeñas a otras más grandes (p. ej. G ¼ a G ½). Debido al diseño, los casquillos de empalme son autosellantes, es decir, el cono que se encuentra en el casquillo se incrusta en la perforación del conducto de presión del racor macho del instrumento de medición. Como protección contra una separación accidental, ambas partes roscadas se aseguran con un adhesivo especial.

Manguitos de sujeción

Según DIN 16283. Poseen de un lado rosca derecha (RH), y del otro rosca izquierda (LH); a raíz de ello, las piezas pueden sellarse en cualquier posición deseada.

Tuercas locas con casquillo

Según DIN 16284. Permiten un montaje sin modificar la posición mutua de las piezas a empalmar.

Racores de unión sin soldadura con anillo cortante

Sirven para empalmar manómetros o válvulas con tuberías de cobre, acero y acero inoxidable.

Montaje especialmente ventajoso, sin soldaduras blandas ni duras. El suministro incluye un anillo sellador.

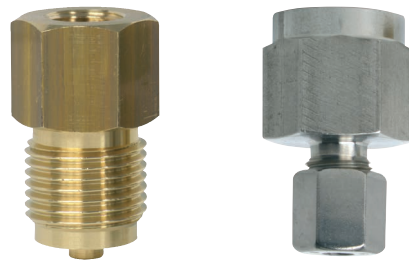


Fig. izq.: Racores macho-hembra, G ½ / G ¼ B

Fig. der.: Racor con anillo cortante, rosca ½ 400/6

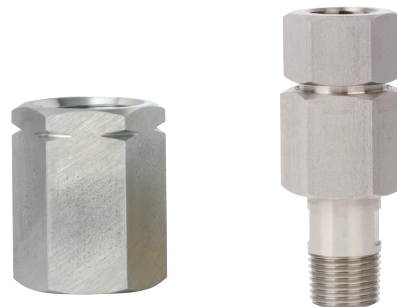


Fig. izq.: Racor, manguito de sujeción, rosca ½ / rosca ¼ B

Fig. der.: Racor giratorio (Swivel-Adapter)

Juego de brida roscada con junta lenticular

Se utiliza para el montaje de manómetros de ultrapresión (hasta 4.000 bar). Por medio de ambas bridas roscadas, sujetadas con cuatro tornillos, el manómetro puede colocarse en cualquier posición deseada.

Racor para soldar

Con rosca macho. Se utilizan con rosca izquierda (LH) en empalmes con manguitos de sujeción, y con rosca derecha (según EN 837-1) mayormente como entrada de presión.

Racores giratorios (Swivel-Adapter)

permiten el posicionamiento de manómetros en un radio de 360°.

Versión estándar

Dimensiones y conexión

véase tabla

Material

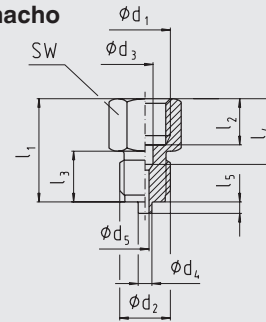
Latón, acero o acero inoxidable 1.4571

Opciones

- Latón, cromado
- Rosca especial

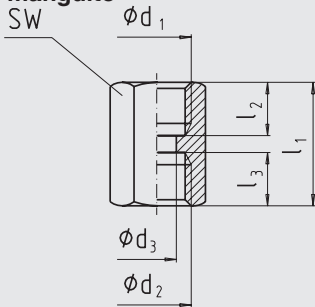
Dimensiones

Racor hembra macho



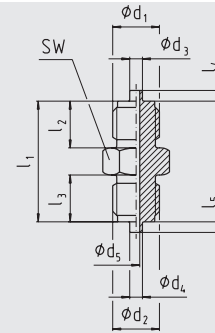
1035355.01

Manguito con manguito



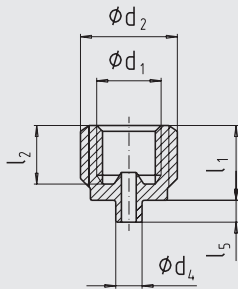
1035347.01

Macho - macho



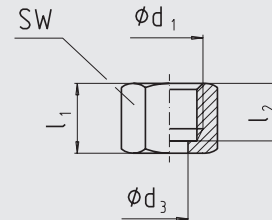
1035363.01

Casquillo SA



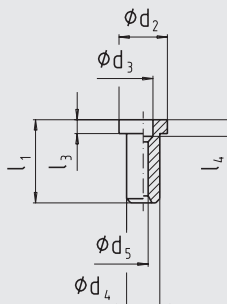
1035371.01

Tuerca loca



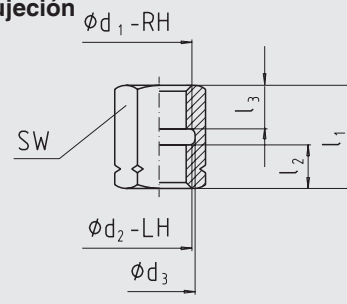
1035398.01

Casquillo



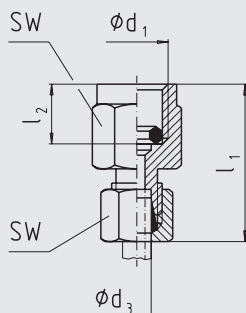
1035401.01

Manguito de sujeción



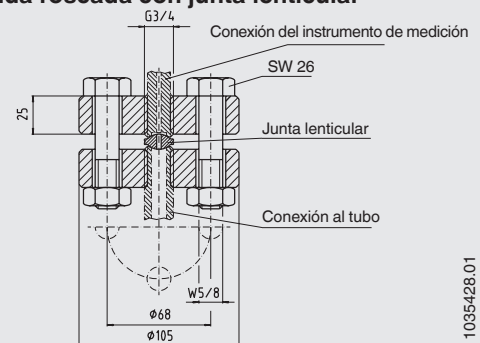
1035380.01

Racor de unión con anillo cortante

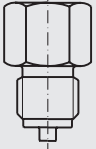
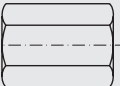


1035410.01

Juego de brida roscada con junta lenticular


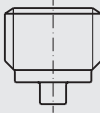
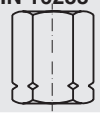
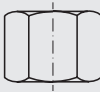

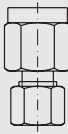
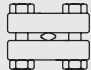


1035428.01

Versión	Conexión ¹⁾		Dimensiones en mm									Material	Código
	d ₁	d ₂	d ₃	d ₄	d ₅	l ₁ aprox.	l ₂ aprox.	l ₃ aprox.	l ₄ aprox.	l ₅ aprox.	SW		
Racor hembra macho 	G 1/8	G 1/4 B	4,5	5	3	28	10	13	13	2	14	Latón	9090924
	G 1/8	G 1/2 B	4,5	6	3	35	10	20	13	3	22	Latón	9090207
	G 1/4	G 1/8 B	5,5	-	3	29	13	10	16,5	-	17	Latón	9090215
	G 1/4	G 3/8 B	5,5	5,5	3	33	13	16	16,5	3	19	Latón	9090223
	G 1/4	G 1/2 B	5,5	6	3	38	13	20	16,5	3	22	Latón	9090231
	G 1/4	G 1/2 B	5,5	6	3,5	38	13	20	16,5	3	22	1.4571	9084924
	G 1/4	1/4 NPT	5,5	-	3	30	13	13	16,5	-	17	Latón	9054936
	G 1/4	1/2 NPT	5,5	-	3,5	34	13	19	16,5	-	22	1.4571	1045326
	G 1/4	M10 x 1	5,5	-	3	29	13	10	16,5	-	17	Latón	9064931
	G 1/4	M12 x 1,5	5,5	5	3	32	13	13	16,5	2	17	Latón	9090240
	G 3/8	G 1/4 B	7	5	3	36	16	13	19,5	2	22	Latón	9090258
	G 3/8	G 1/2 B	7	6	3	43	16	20	19,5	3	22	Latón	9090266
	G 1/2	G 1/4 B	7	5	3	41	19	13	24,5	2	27	Latón	9090274
	G 1/2	G 1/4 B	7	5	3,5	41	19	13	24,5	2	27	Acero	9074937
	G 1/2	1/4 NPT	7	-	3	43	19	13	24,5	-	27	Latón	9044930
	G 1/2	1/4 NPT	7	-	3,5	43	19	13	24,5	-	27	1.4571	9074929
	G 1/2	G 3/8 B	7	5,5	3	45	19	16	24,5	3	27	Latón	9090282
	G 1/2	G 3/8 B	7	5,5	3,5	45	19	16	24,5	3	27	1.4571	9024930
	G 1/2	G 1/2 B	7	6	3,5	46	19	20	24,5	3	27	1.4571	9094920
	G 1/2	1/2 NPT	7	-	3,5	44	19	19	24,5	-	27	1.4571	9064923
	G 1/2	1/2 NPT	7	-	3	44	19	19	24,5	-	27	Latón	9034935
	G 1/2	G 3/4 B	7	6	3	45	19	20	24,5	5	27	Latón	9090290
	G 1/2	M12 x 1,5	7	5	3	41	19	13	24,5	2	27	Latón	9090304
	G 1/2	M20 x 1,5	7	6	3,5	46	19	20	24,5	3	27	1.4571	9014934
	G 1/2	M20 x 1,5	7	6	3	46	19	20	24,5	3	27	Latón	9090312
	M10 x 1	G 1/4 B	-	5	3,5	24	9,2	13	-	2	19	1.4571	1576364
	M10 x 1	1/4 NPT	-	-	3,5	24	9,2	13	-	-	19	1.4571	1587226
	M12 x 1,5	G 1/8 B	5,5	-	3	29	13	10	16,5	-	17	Latón	9090320
	M12 x 1,5	G 1/4 B	5,5	5	3	32	13	13	16,5	2	17	Latón	9090339
	M12 x 1,5	G 3/8 B	5,5	5,5	3	33	13	16	16,5	3	19	Latón	9090347
	M20 x 1,5	G 1/2 B	7	6	3	46	19	20	24,5	3	27	Latón	9090355
	1/4 NPT	G 1/8 B	-	-	3	27	14	10	-	-	17	Latón	1248367
	1/4 NPT	G 1/4 B	-	5	3	33	14	13	-	2	22	1.4571	1247573
1/4 NPT	G 1/2 B	-	6	3,5	37	14	20	-	3	22	Latón	0187119	
1/4 NPT	G 1/2 B	-	6	3,5	37	14	20	-	3	22	1.4571	1096621	
1/2 NPT	G 1/4 B	-	5	3,5	38	19	13	-	2	27	1.4571	0287792	
1/2 NPT	1/4 NPT	-	-	3,5	38	19	13	-	-	27	1.4571	0203963	
1/2 NPT	G 1/2 B	-	6	3,5	45	19	20	-	3	27	Latón	0187143	
1/2 NPT	G 1/2 B	-	6	3,5	45	19	20	-	3	27	1.4571	0634603	
Racor hembra - hembra 	G 1/8	G 1/8	4,5	-	-	22	10	10	-	-	14	Latón	9084932
	G 1/4	G 1/8	5,5	-	-	26	13	10	-	-	17	Latón	9094938
	G 1/4	G 1/4	5,5	-	-	30	13	13	-	-	17	Latón	9090363
	G 1/4	1/8 NPT	5,5	-	-	27	13	12	-	-	17	Latón	0797111
	G 1/4	1/4 NPT	5,5	-	-	30	13	14	-	-	17	1.4571	1567942
	G 1/2	G 1/4	7	-	-	36	19	13	-	-	27	1.4571	9014942
	G 1/2	G 3/8	7	-	-	40	19	16	-	-	27	1.4571	0700070
	G 1/2	G 1/2	7	-	-	43	19	19	-	-	27	1.4571	9024948
	G 1/2	G 1/2	7	-	-	43	19	19	-	-	27	Latón	9090371
	G 1/2	1/2 NPT	-	-	-	43	19	19	-	-	27	Latón	0674559
	G 1/2	1/2 NPT	-	-	-	43	19	19	-	-	27	1.4571	0514349
	G 1/2	M20 x 1,5	7	-	-	43	19	19	-	-	27	Latón	9091700
	G 1/2	M20 x 1,5	7	-	-	43	19	19	-	-	27	Acero	11558246
	G 1/2	M20 x 1,5	7	-	-	43	19	19	-	-	27	1.4571	9091726

Es posible suministrar racores con otras combinaciones de rosca (adquisición mínima: 500 unidades), pero no desde almacén.

1) Conexiones según EN 837-1 (excepción: rosca 3/4 B)

Versión	Conexión ¹⁾		Dimensiones en mm									Material	Código
	d ₁	d ₂	d ₃	d ₄	d ₅	l ₁ aprox.	l ₂ aprox.	l ₃ aprox.	l ₄ aprox.	l ₅ aprox.	SW		
Macho - macho 	G ¼ B	G ¼ B	5	5	3	34	13	13	2	2	14	Latón	9090380
	G ½ B	G ½ B	6	6	3	50	20	20	3	3	22	Latón	9090398
	G ½ B	G ½ B	6	6	3,5	50	20	20	3	3	22	1.4571	9034943
	G ½ B	½ NPT	6	-	3,5	49	20	-	3	-	22	1.4571	9044949
Casquillo SA 	G ⅙	G ¼ B	-	5	-	14,5	11	-	-	2	-	Latón	9091076
	G ⅙	¼ NPT	-	-	-	13,5	11	-	-	-	-	Latón	9014950
	G ¼	⅜ NPT	-	-	-	19	15,5	-	-	-	-	Latón	9024956
	G ¼	⅜ NPT	-	-	-	19	15,5	-	-	-	-	1.4571	9074945
	G ¼	G ⅜ B	-	5,5	-	19	15,5	-	-	3	--	1.4571	9064940
	G ¼	G ⅜ B	-	5,5	-	19	15,5	-	-	3	-	Latón	9091084
	G ¼	G ½ B	-	6	-	19	15,5	-	-	3	-	Latón	9091092
	G ¼	G ½ B	-	6	-	19	15,5	-	-	3	-	1.4571	9054944
	G ¼	½ NPT	-	-	-	19	15,5	-	-	-	-	Latón	9034951
	G ¼	½ NPT	-	-	-	19	15,5	-	-	-	-	1.4571	9084940
	G ¼	M20 x 1,5	-	6	-	19	15,5	-	-	3	-	Latón	9094946
Manguito de sujeción DIN 16283 	G ½-RH	G ½-LH	21,5	-	-	36	15,5	15,5	-	-	27	Latón	9090401
	G ½-RH	G ½-LH	21,5	-	-	36	15,5	15,5	-	-	27	Acero	9090410
	G ½-RH	G ½-LH	21,5	-	-	36	15,5	15,5	-	-	27	1.4571	9092412
	G ½-RH	M20 x 1,5-LH	21,5	-	-	36	15,5	15,5	-	-	27	Latón	9090428
	G ½-RH	M20 x 1,5-LH	21,5	-	-	36	15,5	15,5	-	-	27	Acero	9090436
	M20 x 1,5-RH	M20 x 1,5-LH	20,5	-	-	36	15,5	15,5	-	-	27	Latón	9090444
Tuerca loca DIN 16284 	G ¼	PN 250	6,5	-	-	22	17	-	-	-	17	Latón	9090479
	G ¼	PN 400	6,5	-	-	22	17	-	-	-	17	Acero	9090487
	G ½	PN 250	12,5	-	-	30	24	-	-	-	27	Latón	9090495
	G ½	PN 400	12,5	-	-	30	24	-	-	-	27	Acero	9090509
	G ½	PN 400	12,5	-	-	30	24	-	-	-	27	1.4571	9092382
	M12 x 1,5	PN 250	6,5	-	-	22	17	-	-	-	17	Latón	9090517
Casquillo DIN 16284 	Para rosca ¼ / M12 x 1,5	9,5	5,5	6	2,5	30	-	6	4	-	-	Latón ³⁾	9090533
	Para rosca ¼ / M12 x 1,5	9,5	5,5	6	2,5	30	-	6	4	-	-	Acero ³⁾	9090541
	Para rosca ½ / M20 x 1,5	17,5	7	12	3,5	30	-	6	6	-	-	Latón ³⁾	9090550
	Para rosca ½ / M20 x 1,5	17,5	7	12	3,5	30	-	6	6	-	-	Acero ³⁾	9090568
	Para rosca ½ / M20 x 1,5	17,5	7	12	3,5	30	-	6	6	-	-	1.4571	9092390
Racor de unión sin soldadura con anillo cortante ²⁾ 	G ¼	PN 100	4	-	-	33	14,5	-	-	-	19/10	Acero	9090932
	G ¼	PN 250	6	-	-	37	14,5	-	-	-	19/14	Acero	9090452
	G ½	PN 600	6	-	-	46	20	-	-	-	27/17	Acero	9090460
	G ½	PN 600	6	-	-	46	20	-	-	-	27/17	1.4571	9091734
	G ½	PN 600	8	-	-	46	20	-	-	-	27/19	Acero	9090940
	G ½	PN 600	8	-	-	46	20	-	-	-	27/19	1.4571	9091742
	G ½	PN 600	10	-	-	47	20	-	-	-	27/22	Acero	9091246
	G ½	PN 600	10	-	-	47	20	-	-	-	27/22	1.4571	9091750
	G ½	PN 600	12	-	-	47	20	-	-	-	27/24	Acero	9091254
Juego de bridas roscadas 	G ¾	≤ 4.000 bar	Para medidas, véase la figura									Acero	9091165

Es posible suministrar racores con otras combinaciones de rosca (adquisición mínima: 500 unidades), pero no desde almacén.

1) Conexiones según EN 837-1 (excepción: rosca ¾ B)

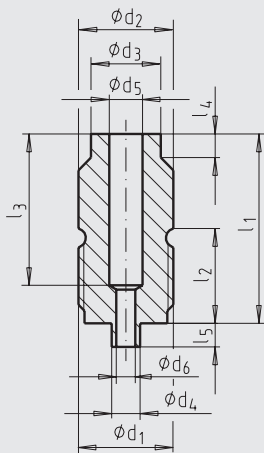
2) El alcance del suministro incluye un anillo sellador. A partir de PN 250 se requieren las siguientes reducciones de presión acorde a los niveles de presión con temperaturas más elevadas:

a 100 °C = 11 % a 200 °C = 20 % a 300 °C = 29 % a 400 °C = 33 %

3) Latón = Cu Zn 39 Pb 3 (2.0401); acero = 9 S Mn Pb 28 (1.0718)

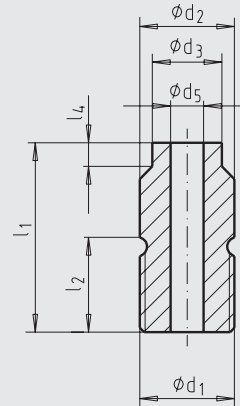
Racor macho para soldar

Con rosca cilíndrica para tubos según EN 837-1 ¹⁾



1273515.01

Según DIN 16282, forma 6 con rosca izquierda (LH) para manguito de sujeción



1273515.01

Norma	d_1	d_2 SW	d_3	d_4	d_5	d_6 máx.	l_1	l_2	l_3	l_4	l_5	Código	
												1.4571	Acero
EN 837-1	G ½ B	20	14,7	6	7	4	40	20	32	5	5	9094962	9095020
	M20 x 1,5 ²⁾	20	14,7	6	7	4	40	20	32	5	5	9094970	-
	½ NPT	20	14,7	6	7	4	40	20	32	5	5	9094989	9095047
DIN 16282	G ½ B - LH	20	14,7	-	7	-	40	20	-	5	5	9094997	9095055
	M20 x 1,5 - LH ²⁾	20	14,7	-	7	-	40	20	-	5	5	9095004	-

1) Corresponde a la antigua forma 4 según DIN 16282

2) Para roscas métricas ISO se tomó como base la norma DIN 16288: 1987 retirada. Dichas roscas no están ya normalizadas por EN 837 y DIN 16282.

Racores giratorios (Swivel-Adapter)

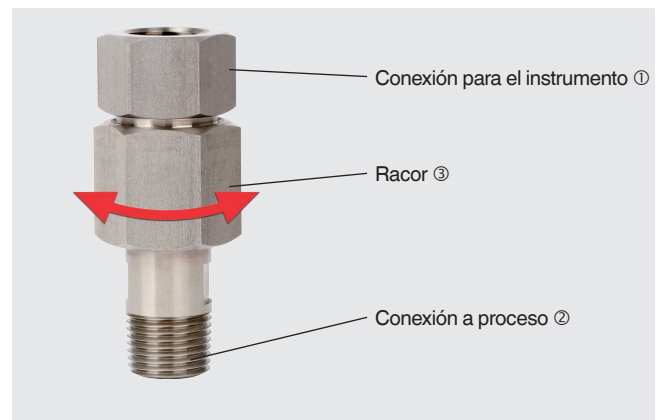
Este racor giratorio de 360° (Swivel-Adapter) permite el fácil posicionamiento de manómetros. El instrumento puede girarse en un radio de 360°.

También utilizando una rosca de conexión NPT puede girarse el instrumento hacia la dirección adecuada en el cuadrante.



Indicaciones de montaje

- Primero montar el racor en la tubería con el lado de conexión al proceso ② (vigilar la estanqueidad).
- A continuación fijar el manómetro al lado de conexión del instrumento de medición ①.
- Girar el manómetro con la mirilla a la posición deseada para leer óptimamente la presión en el cuadrante.
- Finalmente sellar todo el sistema con el racor giratorio ③. Sustener el manómetro en la dirección de indicación deseada.

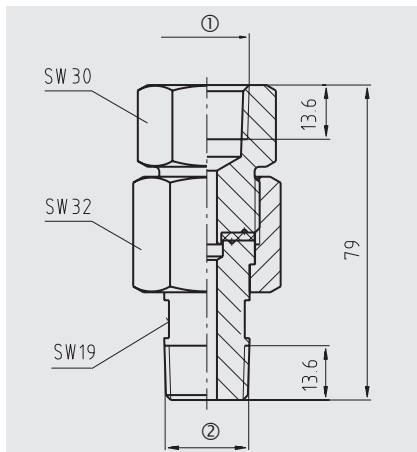


Conexión para el instrumento ①	Conexión a proceso ②	Material	Junta	Presión de trabajo	Certificado 3.1 1)	Certificado NACE 2)	Versión	Código
¼ NPT (hembra)	¼ NPT (macho)	316L	PTFE	PN 680	sí	-	1	14037344
½ NPT (hembra)	¼ NPT (macho)	316L	PTFE	PN 680	sí	-	1	14037347
¼ NPT (hembra)	½ NPT (macho)	316L	PTFE	PN 680	sí	sí	1	14037350
½ NPT (hembra)	½ NPT (macho)	2.4819	PTFE	PN 680	sí	sí	1	11390388
½ NPT (hembra)	½ NPT (macho)	Inconel 625, 1.4571	PTFE	PN 680	sí	sí	1	11390396
½ NPT (hembra)	½ NPT (macho)	Monel 400, 1.4571	PTFE	PN 680	sí	sí	1	14014609
½ NPT (hembra)	½ NPT (macho)	316L	PTFE	PN 680	-	-	1	2132851
½ NPT (hembra)	½ NPT (macho)	316L	PTFE	PN 680	sí	-	1	2481001
½ NPT (hembra)	½ NPT (macho)	316L	PTFE	PN 680	sí	sí	1	11144165
½ NPT (hembra)	½ NPT (macho)	Monel 400, 1.4571	PTFE	PN 680	sí	-	1	2477161
½ NPT (hembra)	¾ NPT (macho)	316L (1.4404)	PTFE	PN 680	sí	-	1	11051418
G ½ (hembra)	G ½ B (macho)	316L	-	PN 420	sí	-	4	11036672
G ½ (hembra)	½ NPT (macho)	316L	-	PN 420	sí	-	2	11148144
G ½ (hembra)	½ NPT (macho)	316L (1.4404)	-	PN 420	sí	sí	2	14279484
G ½ (hembra)	½ NPT (macho)	Monel 400	-	PN 420	sí	sí	2	11570688

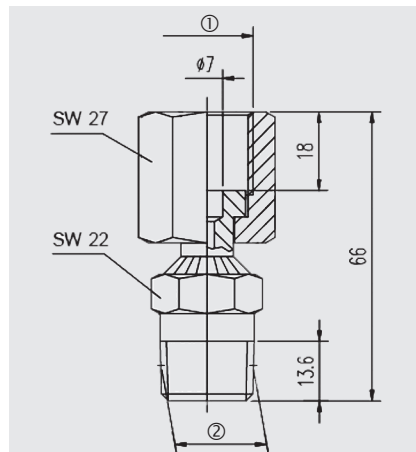
1) Certificado de control del material 3.1 según EN 10204

2) Versión según NACE, conforme a ISO 15156-2

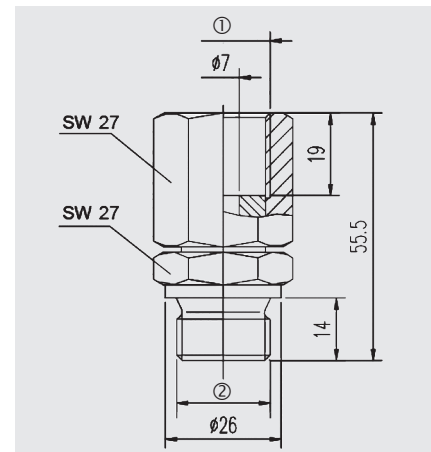
Versión 1



Versión 2



Versión 4



Indicaciones relativas al pedido

Para realizar el pedido es suficiente indicar el código. Hay que indicar las opciones.

© 03/2003 WIKA Alexander Wiegand SE & Co. KG, todos los derechos reservados.

Los datos técnicos descritos en este documento corresponden al estado actual de la técnica en el momento de la publicación. Nos reservamos el derecho de modificar los datos técnicos y materiales.