

# Relés biestables 8 A



Plantas de  
generación  
de energía



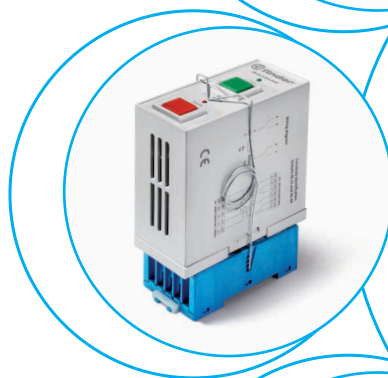
Cuadros  
de mando,  
distribución



Cuadros de  
control



Almacenes  
automatizados





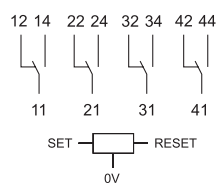
**Relés biestables de mando y señal**  
**RB.14 Montaje en carril de 35 mm (EN 60715)**  
**RB.22 Base undecal, montaje en zócalo 90.21**

- 2 o 4 contactos conmutados
- Tensión de alimentación DC
- Variante con doble bobina
- Entradas para mandos remotos SET y RESET
- LED de señalización de la entrada de mando
- Contactos sin cadmio

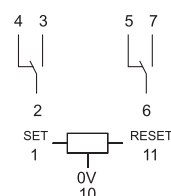
RB.14/22  
Borne de jaula



**RB.14**



**RB.22**



Dimensiones: ver página 7

**Características de los contactos**

Configuración de contactos	4 contactos conmutados	2 contactos conmutados
Corriente nominal/Máx. corriente instantánea A	8/15	8/15
Tensión nominal/ Máx. tensión de conmutación V AC	250/400	250/400
Carga nominal en AC1 VA	2000	2000
Potencia nominal en AC15 VA	350	350
Motor monofásico (230 V AC) kW	0.37	0.37
Capacidad de ruptura en DC1: 30/110/220 V A	8/0.3/0.12	8/0.3/0.12
Carga mínima conmutable mW (V/mA)	300 (5/5)	300 (5/5)
Material estándar de los contactos	AgSnO <sub>2</sub>	AgSnO <sub>2</sub>

**Características de la bobina**

Tensión nominal de alimentación (U <sub>N</sub> ) V DC	24 - 110...125 - 220...250	24 - 110...125 - 220...250
Potencia nominal en DC W	7	4
Campo de funcionamiento V DC	(0.8...1.1)U <sub>N</sub>	(0.8...1.1)U <sub>N</sub>

**Características generales**

Vida útil mecánica DC ciclos	2 · 10 <sup>6</sup>	2 · 10 <sup>6</sup>
Vida útil eléctrica con carga nominal en AC1 ciclos	100 · 10 <sup>3</sup>	100 · 10 <sup>3</sup>
Tiempo de respuesta: conexión/desconexión ms	10/5	10/5
Aislamiento entre bobina y contactos (1.2/50 μs) kV	6 (8 mm)	4 (8 mm)
Rigidez dieléctrica entre contactos abiertos V AC	1000	1000
Temperatura ambiente °C	-40...+55	-40...+55
Categoría de protección	IP 20	IP 20

**Homologaciones** (según los tipos)



## Codificación

Ejemplo: serie RB, relé biestable, 4 contactos conmutados, tensión de bobina 125 V DC, montaje en carril de 35 mm (EN 60715).

**R B . 1 4 . 9 . 1 2 5 . 0 0 0 0**

**Serie**  
**Tipo**  
1 = Variante modular

**Número contactos**  
4 = 4 contactos

**Versión de la bobina**  
9 = DC

**Tensión nominal de la bobina**  
024 = 24 V DC  
125 = 110...125 V DC  
250 = 220...250 V DC

**Variantes**  
0000 = Variante para montaje en carril de 35 mm (EN 60715)

**Códigos/tensiones de alimentación**  
RB.14.9.024.0000  
RB.14.9.125.0000  
RB.14.9.250.0000

Ejemplo: serie RB, relé biestable, 2 contactos conmutados, tensión de bobina 125 V DC, enchufable en base 90.21.

**R B . 2 2 . 9 . 1 2 5 . 9 0 2 1**

**Serie**  
**Tipo**  
2 = Variante enchufable en base 90.21

**Número contactos**  
2 = 2 contactos

**Versión de la bobina**  
9 = DC

**Tensión nominal de la bobina**  
024 = 24 V DC  
125 = 110...125 V DC  
250 = 220...250 V DC

**Variantes**  
9021 = Variante enchufable en base 90.21  
0000 = Variante solo relé

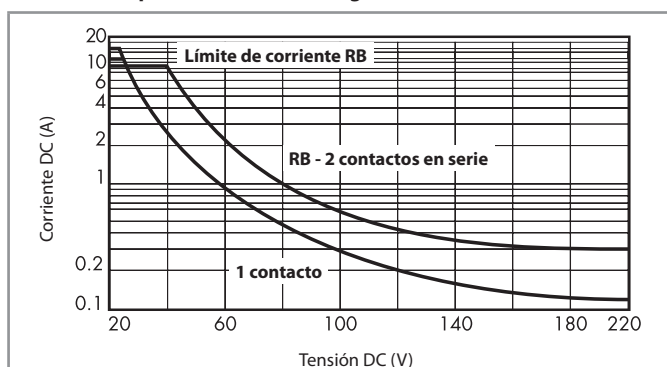
**Códigos/tensiones de alimentación**  
RB.22.9.024.0000  
RB.22.9.024.9021  
RB.22.9.125.0000  
RB.22.9.125.9021  
RB.22.9.250.0000  
RB.22.9.250.9021

## Características generales

Aislamiento según EN 61810-1			
		2 conmutados	4 conmutados
Tensión nominal de alimentación	V AC	230/400	230/400
Tensión nominal de aislamiento	V AC	250	250
Grado de contaminación		2	2
Aislamiento entre bobina y contactos			
Tipo de aislamiento		Reforzado (8 mm)	Reforzado (8 mm)
Categoría de sobretensión		III	III
Tensión soportada a los impulsos	kV (1.2/50 µs)	4	6
Rigidez dieléctrica	V AC	2000	3000
Aislamiento entre contactos adyacentes			
Tipo de aislamiento		Principal	Principal
Categoría de sobretensión		III	III
Tensión soportada a los impulsos	kV (1.2/50 µs)	4	4
Rigidez dieléctrica	V AC	2000	2500
Aislamiento entre contactos abiertos			
Tipo de desconexión		Microdesconexión	Microdesconexión
Rigidez dieléctrica	V AC/kV (1.2/50 µs)	1000/1.5	1000/1.5
Aislamiento entre terminales de bobina			
Tensión soportada a los impulsos (surge) modo diferencial (según EN 61000-4-5)	kV (1.2/50 µs)	2	
Otros datos			
Tiempo de rebotes: SET (NA) / RESET (NC)	ms	3/6	
Resistencia a la vibración (5...55)Hz: NA/NC	g	3/6	
Resistencia al choque	g	15	
Longitud de cables para conexión de pulsadores	m	100	
Bornes		Borne de jaula	
		Hilo rígido e hilo flexible	
Sección máxima de hilo	mm <sup>2</sup>	1 x 2.5 / 2 x 1.5	
	AWG	1 x 14 / 2 x 16	

## Características de los contactos

### RB - Máximo poder de corte con cargas en DC1



- La vida eléctrica para cargas resistivas en (DC1) que tengan valores de tensión y corriente bajo la curva es de  $\geq 100 \cdot 10^3$  ciclos.
  - Para las cargas DC13, la colocación de un diodo con polaridad invertida en paralelo con la carga permite obtener una vida eléctrica idéntica a la que se consigue con una carga en DC1.
- Nota: aumentará el tiempo de desconexión.

## Características de la bobina - Tipo RB.14

### Valores de la versión DC

Tensión nominal $U_N$	Código bobina	Campo de funcionamiento		Nominal absorbida I con $U_N$	Potencia
		$U_{min}$	$U_{max}$		
V		V	V	mA	W
24	9.024	19.2	26.4	290	7
110...125	9.125	88	137.5	60	7
220...250	9.250	176	275	30	7

## Características de la bobina - Tipo RB.22

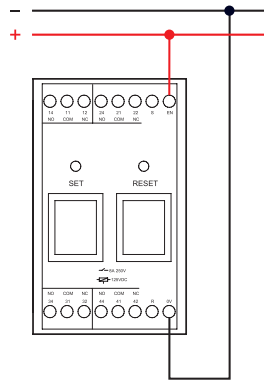
### Valores de la versión DC

Tensión nominal $U_N$	Código bobina	Campo de funcionamiento		Nominal absorbida I con $U_N$	Potencia
		$U_{min}$	$U_{max}$		
V		V	V	mA	W
24	9.024	19.2	26.4	170	4
110...125	9.125	88	137.5	35	4
220...250	9.250	176	275	18	4

## Esquemas de conexión

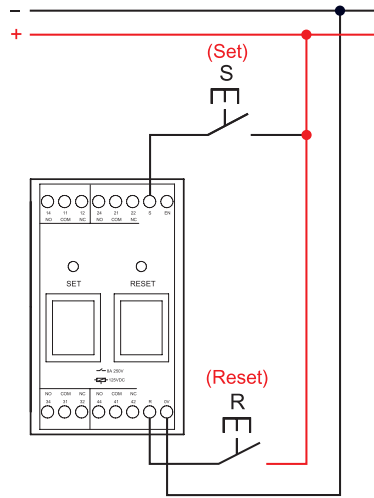
### Tipo RB.14

Función solo con pulsadores incorporados  
EN = positivo  
0V = negativo



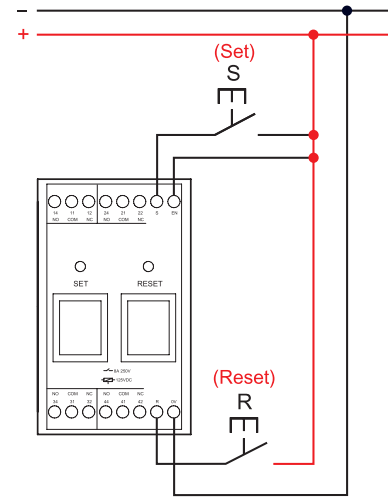
### Tipo RB.14

Función con pulsadores externos



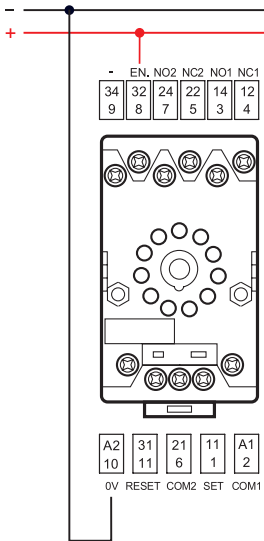
### Tipo RB.14

Función con pulsadores incorporados y pulsadores externos



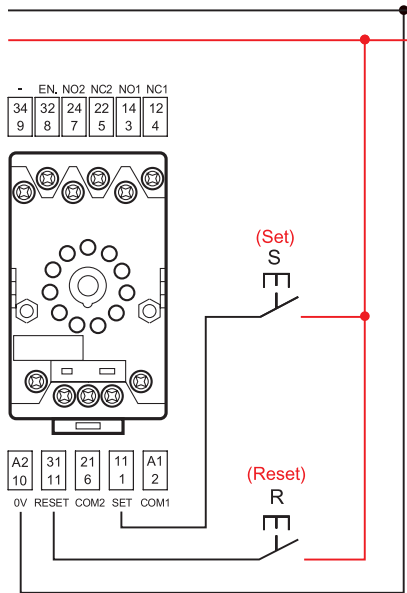
### Tipo RB.22

Función solo con pulsadores incorporados  
EN = positivo  
0V = negativo



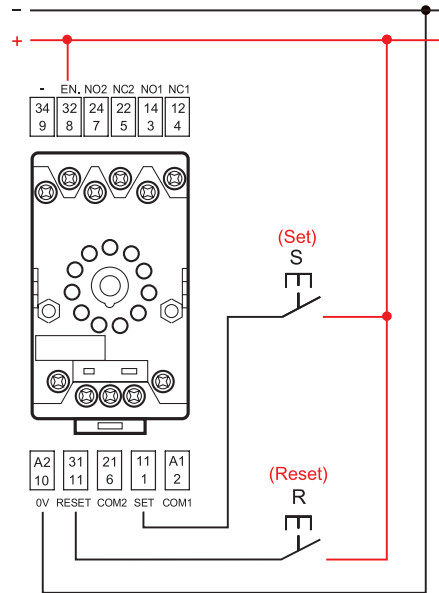
### Tipo RB.22

Función con pulsadores externos

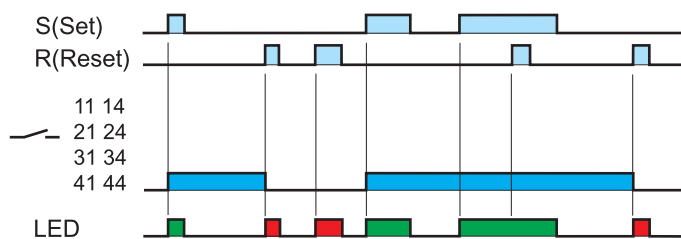


### Tipo RB.22

Función con pulsadores incorporados y pulsadores externos

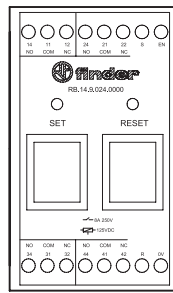
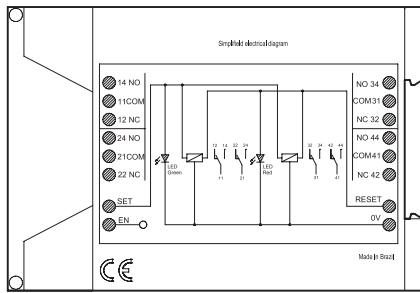
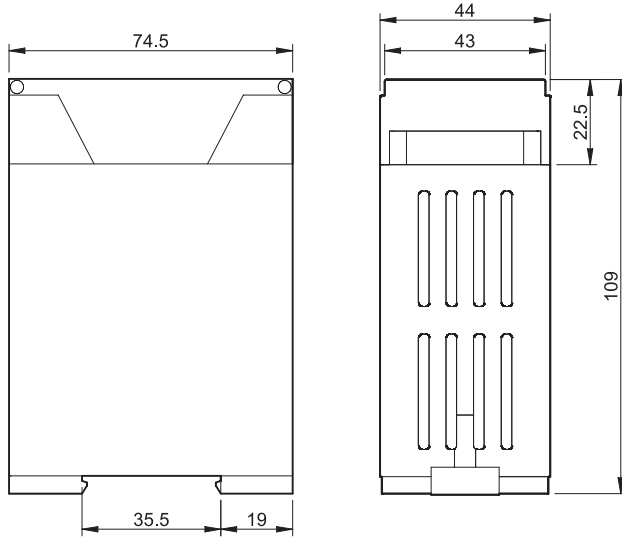


## Funciones



**Dimensiones**

Tipo RB.14  
Borne de jaula



Tipo RB.22  
Borne de jaula

