



**finder**<sup>®</sup>

SWITCH TO THE FUTURE

# Telerruptores modulares 16 A



Control de persianas



Pasillos:  
control de  
luces (hoteles,  
hospitales, etc)



Mando de luces  
del dormitorio



Mando de luces  
del salón



SERIE  
20



**1 o 2 contactos 16 A - Telerruptor modular para montaje directo en carril de 35 mm (EN 60715)**

- Anchura 17.4 mm
- Pulsador de prueba e indicador mecánico
- 7 secuencias disponibles
- Bobina AC o DC
- Etiqueta de identificación
- Puede ser utilizado con pulsadores luminosos mediante el adaptador 026.00
- Montaje en carril de 35 mm (EN 60715)
- Contactos sin cadmio

20.21/22/24/26/27/28/23

Borne de jaula



PARA UL, VER:

"Información técnica general" página V

Dimensiones: ver página 5

**Características de los contactos**

Configuración de contactos	20.21	20.22, 24, 26, 27, 28	20.23
Configuración de contactos	1 NA	2 NA	1 NA + 1 NC
Corriente nominal/Máx. corriente instantánea A	16/30	16/30	16/30
Tensión nominal/ Máx. tensión de conmutación V AC	250/400	250/400	250/400
Carga nominal en AC1 VA	4000	4000	4000
Carga nominal en AC15 (230 V AC) VA	750	750	750
Potencia nominal de las lámparas:			
incandescentes/halógeno 230 V W	2000	2000	2000
tubos fluorescentes con transf. electrónico W	1000	1000	1000
tubos fluorescentes con transf. electromagnético W	750	750	750
CFL W	400	400	400
LED 230 V W	400	400	400
halógenas o LED BT con transf. electrónico W	400	400	400
halógenas o LED BT con transf. electromagnético W	800	800	800
Carga mínima conmutable mW (V/mA)	1000 (10/10)	1000 (10/10)	1000 (10/10)
Material estándar de los contactos	AgSnO <sub>2</sub>	AgSnO <sub>2</sub>	AgSnO <sub>2</sub>

**Características de la bobina**

Tensión nominal V AC (50/60 Hz)	8 - 12 - 24 - 48 - 110 - 120 - 230 - 240		
de alimentación (UN) V DC	12 - 24 - 48 - 110	12 - 24 - 48 - 110	12 - 24 - 48 - 110
Potencia nominal en AC/DC VA (50 Hz)/W	6.5/5	6.5/5	6.5/5
Campo de funcionamiento AC	(0.85...1.1)U <sub>N</sub> (50 Hz)/(0.9...1.1)U <sub>N</sub> (60 Hz)		
DC	(0.9...1.1)U <sub>N</sub>		

**Características generales**

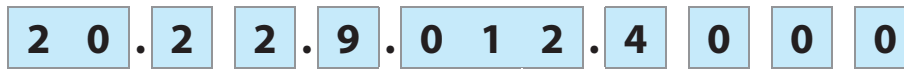
Vida útil mecánica AC/DC ciclos	300 · 10 <sup>3</sup>	300 · 10 <sup>3</sup>	300 · 10 <sup>3</sup>
Vida útil eléctrica bajo carga en AC1 ciclos	100 · 10 <sup>3</sup>	100 · 10 <sup>3</sup>	100 · 10 <sup>3</sup>
Máx./mín. duración del impulso de mando	0.1 s/1 h (según EN 60669)	0.1 s/1 h (según EN 60669)	0.1 s/1 h (según EN 60669)
Aislamiento entre bobina y contactos (1.2/50 μs) kV	4	4	4
Temperatura ambiente °C	-40...+40	-40...+40	-40...+40
Categoría de protección	IP 20	IP 20	IP 20

**Homologaciones** (según los tipos)



### Codificación

Ejemplo: serie 20, montaje en carril de 35 mm (EN 60715), interruptor bipolar, 2 NA - 16 A, alimentación 12 V DC, material de contactos AgSnO<sub>2</sub>.



**Serie**  
**Tipo**  
2 Montaje en carril de 35 mm (EN 60715)

**Número contactos**  
1 = Interruptor unipolar 1 NA  
2 = Interruptor bipolar 2 NA  
3 = Desviador 1 NA + 1 NC  
4 = Conmutador 4 secuencias 2 NA  
6 = Conmutador 3 secuencias 2 NA  
7 = Conmutador 3 secuencias 2 NA  
8 = Desviador 4 secuencias 2 NA

**Material de contactos**  
0 = AgNi  
4 = AgSnO<sub>2</sub>  
**Tensión nominal de la bobina**  
Ver características de la bobina  
**Versión de la bobina**  
8 = AC (50/60 Hz)  
9 = DC

### Características generales

Aislamiento					
Rigidez dieléctrica					
entre la alimentación y los contactos	V AC	3500			
entre contactos abiertos	V AC	2000			
entre contactos adyacentes	V AC	2000			
Otros datos					
Potencia disipada al ambiente					
con carga nominal y bobina desexcitada	W	1.3 (20.21, 20.23, 20.28)		2.6 (20.22, 20.24, 20.26, 20.27)	
Par de apriete	Nm	0.8		0.8	
Capacidad de conexión de los bornes	<b>Bornes de la bobina</b>		<b>Bornes del contacto</b>		
		hilo rígido	hilo flexible	hilo rígido	hilo flexible
	mm <sup>2</sup>	1 x 4 / 2 x 2.5	1 x 2.5 / 2 x 2.5	1 x 6 / 2 x 4	1 x 4 / 2 x 2.5
	AWG	1 x 12 / 2 x 14	1 x 14 / 2 x 14	1 x 10 / 2 x 12	1 x 12 / 2 x 14

Si la bobina funciona por tiempo prolongado, se deben ventilar los relés dejando una separación de 9 mm entre dos relés.

### Características de la bobina

#### Valores de la versión DC

Tensión nominal U <sub>N</sub>	Código bobina	Campo de funcionamiento		Resistencia R	Nominal absorbida I con U <sub>N</sub>
		U <sub>min</sub>	U <sub>max</sub>		
V		V	V	Ω	mA
12	9.012	10.8	13.2	27	440
24	9.024	21.6	26.4	105	230
48	9.048	43.2	52.8	440	110
110	9.110	99	121	2330	47

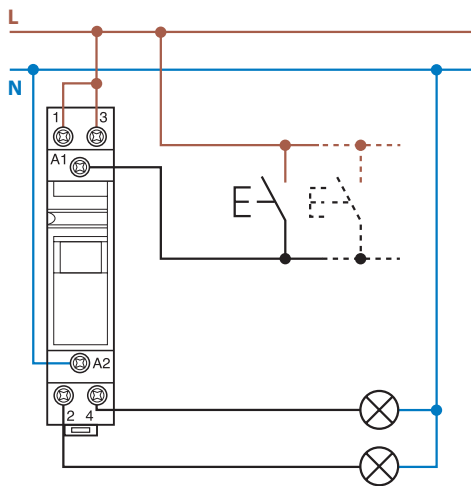
#### Valores de la versión AC

Tensión nominal U <sub>N</sub>	Código bobina	Campo de funcionamiento		Resistencia R	Nominal absorbida I con U <sub>N</sub> (50 Hz)
		U <sub>min</sub>	U <sub>max</sub>		
V		V	V	Ω	mA
8	8.008	6.8	8.8	4	800
12	8.012	10.2	13.2	7.5	550
24	8.024	20.4	26.4	27	275
48	8.048	40.8	52.8	106	150
110	8.110	93.5	121	590	64
120	8.120	102	132	680	54
230	8.230	192	253	2500	28
240	8.240	204	264	2700	27.5

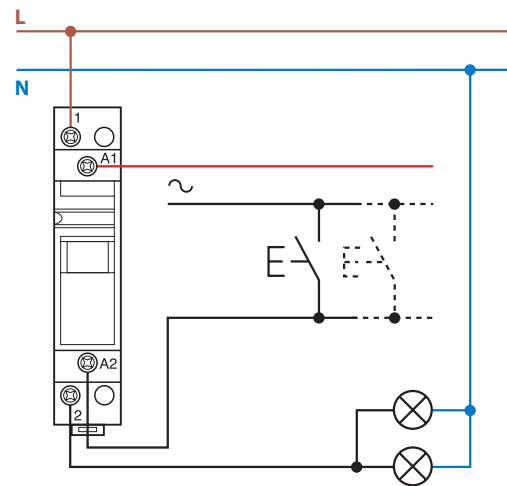
Tipo	Número de impulsos	Secuencia			
		1	2	3	4
20.21	2				
20.22	2				
20.23	2				
20.24	4				
20.26	3				
20.27	3				
20.28	4				

K

### Esquemas de conexión



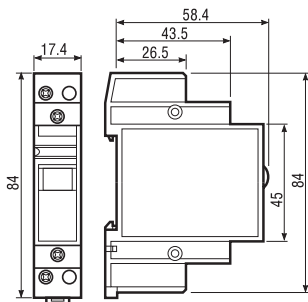
Ejemplo: Alimentación 230 V AC.



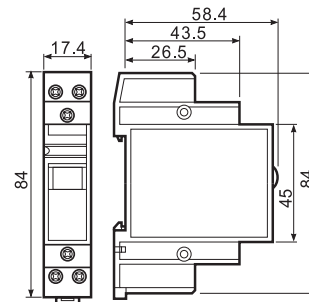
Ejemplo: Alimentación 24 V AC.

### Dimensiones

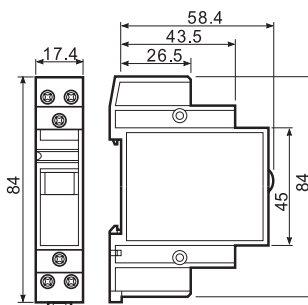
Tipo 20.21  
Borne de jaula



Tipo 20.22/24/26/27/28  
Borne de jaula

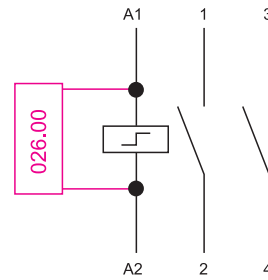
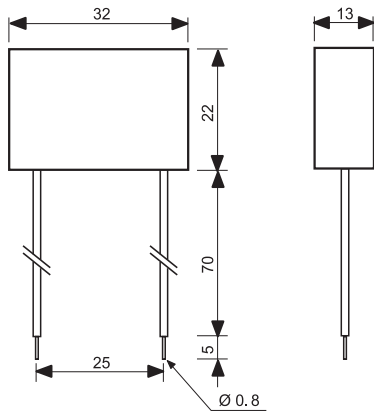


Tipo 20.23  
Borne de jaula



Accesorios

Módulo para pulsadores luminosos



Tipo 026.00

Versión hermética, con terminales aislados y flexibles de 7.5 cm.

Ejemplo de esquema de conexión del tipo 026.00

Este módulo es necesario cuando se utiliza entre 1 y 15 pulsadores luminosos en el circuito de la bobina (Cada uno de 1.5 mA máx. 230 V AC). Es necesario montar en paralelo el módulo con la bobina del relé.



020.01

Adaptador para fijación a panel, anchura 17.5 mm

020.01



022.09

Separador para montaje en carril, plástico, anchura 9 mm

022.09

