

# Termostatos



Confort



Ahorro energético



Ecología



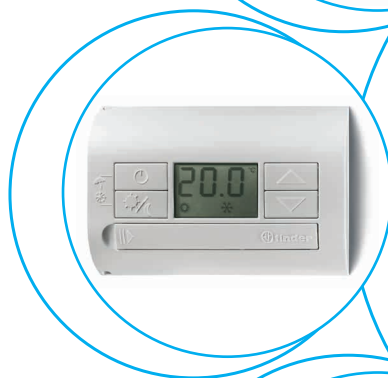
Flexibilidad



Climatización/  
calefacción



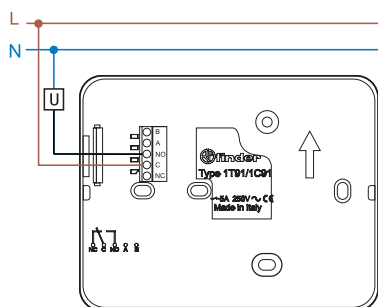
Automatización  
de edificios





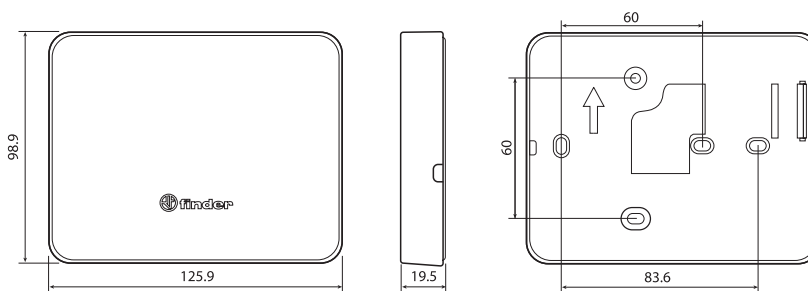
**Termostato**

- Pantalla táctil con programación guiada
- Diseño esencial
- Teclas capacitivas al tacto
- 2 pilas alcalinas 1.5 V AA
- 2 temperaturas selectivas día/noche
- Selección Verano/Invierno
- Bloqueo el termostato con PIN
- Rango de regulación 5-37°C
- Carga de contactos 5 A 250 V AC



Esquema de conexión

**NEW 1T.91**

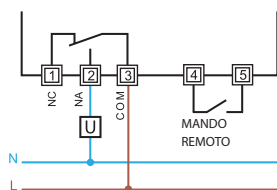
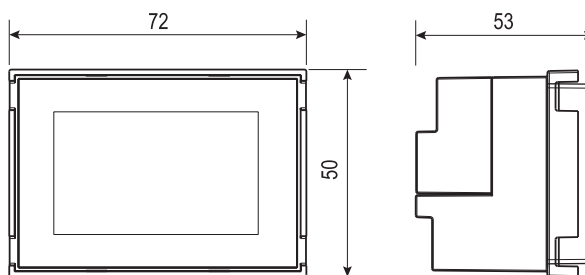


Color	Termostato
Blanco	1T.91.9.003.0000
Datos técnicos	
Tipo de sensor	NTC
Alimentación	2 pilas alcalinas 1.5 V AA
Configuración de contactos	1 contacto conmutado
Carga de contactos	5 A/250 V AC
Rango de lectura	0...+50 °C
Rango de regulación	+5...+37 °C
Diferencial térmico	0.2°C auto regulado
Índice de cambio de temperatura	—
Reducción nocturna	SÍ
Niveles de temperatura independientes	2
Bloqueo de termostato	Código
Categoría de protección	IP 20
Montaje	Superficie
Resolución de pantalla	0.1 °C
Precisión a +20 °C	+/-0.5 °C
Antihielo	+5 °C
Función de ahorro de energía	—
Pulsadores	Pantalla táctil
Control de supervisión	NO
Pantalla retroiluminada	SÍ
<b>Homologaciones</b> (según los tipos)	<b>CE EAC</b>

**Termostato digital "táctil"**

- Pantalla táctil con programación guiada
- Retroiluminación
- Función de ahorro de energía ECO1, control de supervisión y código PIN
- 2 niveles de temperatura de funcionamiento programables
- Funciones: antihielo, antibloqueo de bombas y calibración
- Selección Verano/Invierno
- 2 niveles de seguridad: bloqueo sencillo de la pantalla o con PIN de 3 cifras
- Entrada de control remoto para cambiar la temperatura o encender / apagar
- Señal acústica para la confirmación de las teclas y funciones
- Provisto con armazón para placas:
  - ABB serie Chiara
  - ABB serie Mylos
  - Ave serie S44
  - BTicino serie Axolute
  - BTicino serie Light
  - BTicino serie Light tech
  - BTicino serie Living
  - BTicino serie Livinglight
  - BTicino serie Matix
  - Gewiss serie Chorus
  - Vimar serie Eikon
  - Vimar serie Eikon Evo
  - Vimar serie Idea
  - Vimar serie Plana
  - Vimar serie Arkè
  - Adaptador tipo 01C.51 para placas serie BTicino Livinglight Air

**1T.51**

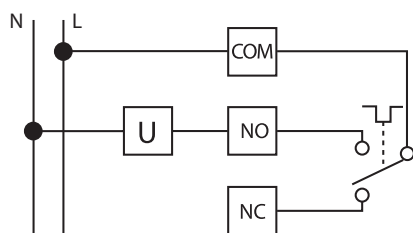


Esquema de conexión

<b>Color</b>	
Blanco	1T.51.9.003.0000
Negro	1T.51.9.003.2000
<b>Datos técnicos</b>	
Tipo de sensor	NTC
Alimentación	2 pilas alcalinas 1.5 V AAA
Configuración de contactos	1 contacto conmutado
Carga de contactos	5 A/250 V AC
Rango de lectura	0 - 50 °C
Rango de regulación	+5...+37 °C
Diferencial térmico	0.1...0.9 °C
Índice de cambio de temperatura	—
Reducción nocturna	—
Niveles de temperatura independientes	2
Bloqueo de termostato	Código
Categoría de protección	IP20
Montaje	Hueco (caja de 3 módulos)
Resolución de pantalla	0.1 °C
Precisión a +20 °C	+/-0.5 °C
Antihielo	+2...+8 °C
Función de ahorro de energía	E1
Pulsadores	Pantalla táctil
Control de supervisión	Sí
Pantalla retroiluminada	Sí
<b>Homologaciones</b> (según los tipos)	<b>CE ENEC</b>

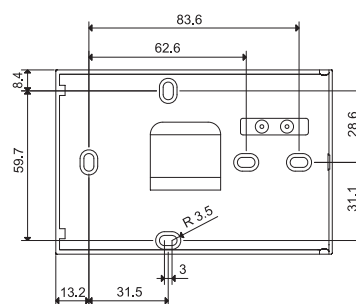
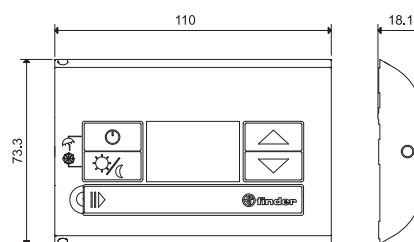
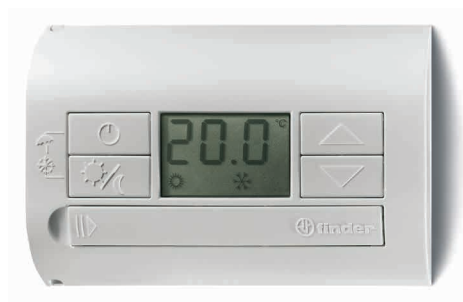
**Termostato digital de pared**

- Ajuste independiente de temperaturas para el día y la noche
- Temperatura regulable (+5...+37)°C
- Alimentación: 3 V DC  
(2 pilas alcalinas 1.5 V DC AAA)
- Bloqueo de termostato
- Funciones: Antihielo/Off/Verano/Invierno
- Antihielo regulable (+2...+8)°C
- 1 contacto de salida 5 A/250 V AC
- Diferencial térmico ajustable (0.2 - 0.5)°C



Esquema de conexión

**1T.31**



**Color**

Blanco

1T.31.9.003.0000

Negro

1T.31.9.003.2000

**Datos técnicos**

Tipo de sensor

NTC

Alimentación

2 pilas alcalinas 1.5 V AAA

Configuración de contactos

1 contacto conmutado

Carga de contactos

5 A/250 V AC

Rango de lectura

0...+50 °C

Rango de regulación

+5...+37 °C

Diferencial térmico

0.2 - 0.5

Índice de cambio de temperatura

—

Reducción nocturna

SÍ

Niveles de temperatura independientes

2

Bloqueo de termostato

Pulsadores

Categoría de protección

IP20

Montaje

Superficie

Resolución de pantalla

0.1 °C

Precisión a +20 °C

+/-0.5 °C

Antihielo

+2...+8 °C

Función de ahorro de energía

—

Pulsadores

Mecánico

Control de supervisión

NO

Pantalla retroiluminada

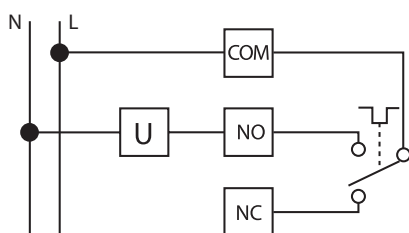
NO

**Homologaciones** (según los tipos)

**CE ENEC**

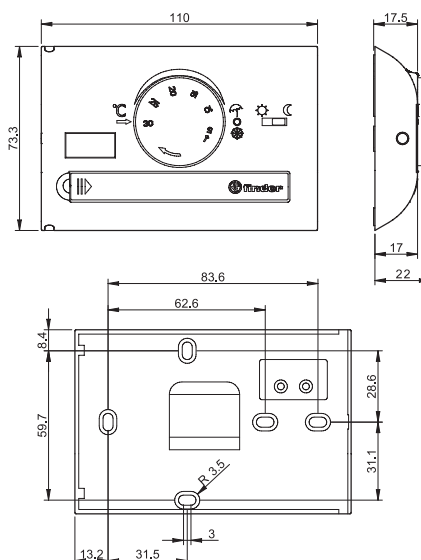
**Termostato digital de pared**

- Temperatura regulable de 5 a 33°C
- Alimentación: 3 V DC  
(2 pilas alcalinas 1.5 V DC AAA)
- Funciones: Antihielo/Off/Verano/Invierno
- Selector: Día/Noche (reducción en -3°C)
- 1 contacto de salida 5 A/250 V AC
- Bloqueo mecánico del regulador en el rango de temperatura deseado
- Pantalla con indicación de:
  - temperatura actual, fijada
  - baterías descargadas
  - estado de funcionamiento (invierno/verano)
  - iconos de calefacción o refrigeración



Esquema de conexión

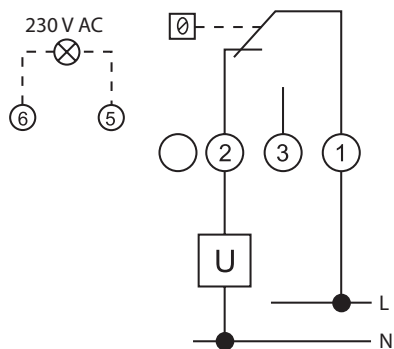
**1T.41**



<b>Color</b>	
Blanco	1T.41.9.003.0000
Negro	1T.41.9.003.2000
<b>Datos técnicos</b>	
Tipo de sensor	NTC
Alimentación	2 pilas alcalinas 1.5 V AAA
Configuración de contactos	1 contacto conmutado
Carga de contactos	5 A/250 V AC
Rango de lectura	0...+50 °C
Rango de regulación	+8...+30 °C (con reducción de noche: <b>Invierno</b> +5...+27 °C/ <b>Verano</b> +11...+33 °C)
Diferencial térmico	0.3
Índice de cambio de temperatura	—
Reducción nocturna	SÍ
Niveles de temperatura independientes	—
Bloqueo de termostato	Mecánico
Categoría de protección	IP20
Montaje	Superficie
Resolución de pantalla	0.1 °C
Precisión a +20 °C	+/-0.5 °C
Antihielo	5 °C
Función de ahorro de energía	—
Pulsadores	Mecánico
Control de supervisión	NO
Pantalla retroiluminada	NO
<b>Homologaciones</b> (según los tipos)	<b>CE ENEC</b>

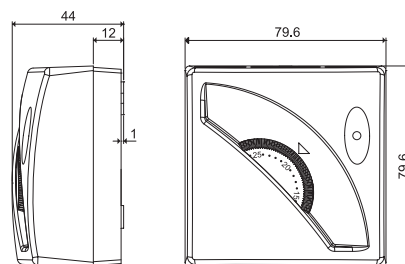
**Termostato de pared**

- Temperatura regulable (+7...+30)°C
- Testigo del funcionamiento de la instalación



Esquema de conexión

**1T.01.0**



**Color**

Blanco

1T.01.0

**Datos técnicos**

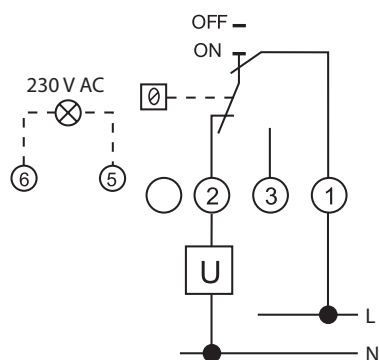
Tipo de sensor	Cápsula de gas
Alimentación	—
Configuración de contactos	1 contacto conmutado
Carga de contactos	16 A/250 V AC
Rango de lectura	—
Rango de regulación	+7...+30 °C
Diferencial térmico	0.4 - 0.8 °C
Índice de cambio de temperatura	1 °C/15 min
Reducción nocturna	—
Niveles de temperatura independientes	—
Bloqueo de termostato	Mecánico
Categoría de protección	IP20
Montaje	Superficie
Resolución de pantalla	—
Precisión a +20 °C	—
Antihielo	—
Función de ahorro de energía	—
Pulsadores	—
Control de supervisión	NO
Pantalla retroiluminada	NO

**Homologaciones** (según los tipos)



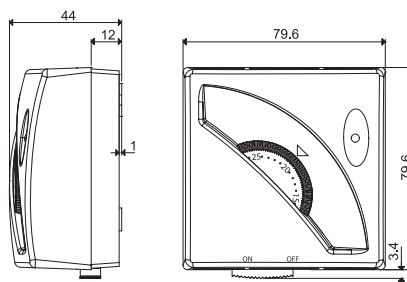
**Termostato ON/OFF de pared**

- Interruptor ON/OFF
- Temperatura regulable (+7...+30)°C
- Testigo del funcionamiento de la instalación



Esquema de conexión

**1T.01.1**

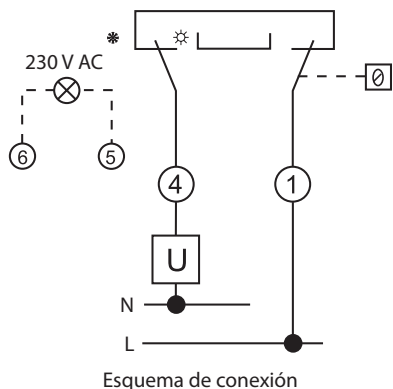


<b>Color</b>	
Blanco	1T.01.1
<b>Datos técnicos</b>	
Tipo de sensor	Cápsula de gas
Alimentación	—
Configuración de contactos	1 contacto conmutado
Carga de contactos	16 A/250 V AC
Rango de lectura	—
Rango de regulación	+7...+30 °C
Diferencial térmico	0.4 - 0.8 °C
Índice de cambio de temperatura	1 °C/15 min
Reducción nocturna	—
Niveles de temperatura independientes	—
Bloqueo de termostato	Mecánico
Categoría de protección	IP20
Montaje	Superficie
Resolución de pantalla	—
Precisión a +20 °C	—
Antihielo	—
Función de ahorro de energía	—
Pulsadores	—
Control de supervisión	NO
Pantalla retroiluminada	NO
<b>Homologaciones</b> (según los tipos)	<b>CE ENEC</b>

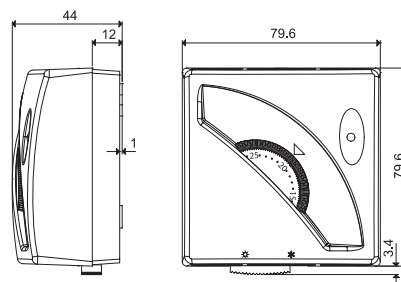


**Termostato VERANO/INVIERNO de pared**

- Interruptor VERANO/INVIERNO
- Temperatura regulable (+7...+30)°C
- Testigo del funcionamiento de la instalación



**1T.01.2**



**Color**

Blanco

1T.01.2

**Datos técnicos**

Tipo de sensor	Cápsula de gas
Alimentación	—
Configuración de contactos	1 contacto conmutado
Carga de contactos	16 A/250 V AC
Rango de lectura	—
Rango de regulación	+7...+30 °C
Diferencial térmico	0.4 - 0.8 °C
Índice de cambio de temperatura	1 °C/15 min
Reducción nocturna	—
Niveles de temperatura independientes	—
Bloqueo de termostato	Mecánico
Categoría de protección	IP20
Montaje	Superficie
Resolución de pantalla	—
Precisión a +20 °C	—
Antihielo	—
Función de ahorro de energía	—
Pulsadores	—
Control de supervisión	NO
Pantalla retroiluminada	NO

**Homologaciones** (según los tipos)



