

Cronotermostatos digitales



Geolocalización



Confort



Ahorro energético



Ecología



Flexibilidad



Climatización/
calefacción

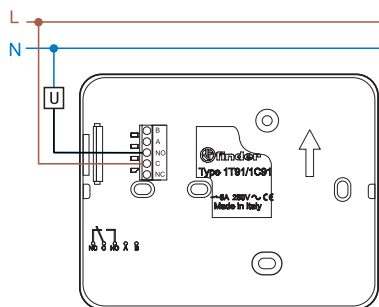


Automatización
de edificios



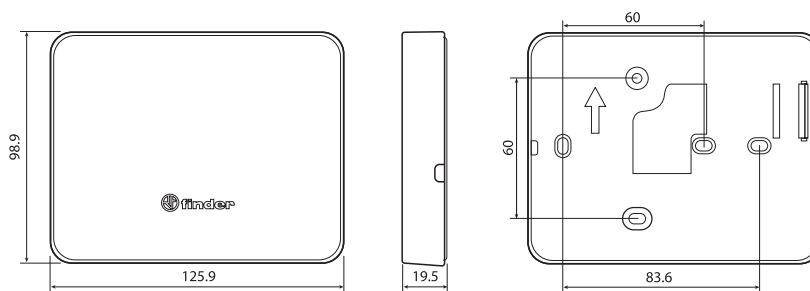
Cronotermostato WIFI

- Gestión remota mediante app (Android o iOS)
- Programación manual o guiada en la app
- Magnífico diseño
- Teclado táctil capacitivo
- 4 pilas alcalinas 1.5 V AA
- Función verano/invierno
- Función bloqueo del cronotermostato con pin a través de la app
- Regulación 5...37°C
- Carga de contacto 5 A 250 V AC



Esquema de conexión

NEW 1C.91



Color	Cronotermostato semanal
Blanco	1C.91.9.003.0W07
Datos técnicos	
Tipo de sensor	NTC
Alimentación	4 pilas alcalinas 1.5 V AA
Configuración de contactos	1 contacto conmutado
Carga de contactos	5 A/250 V AC
Rango de lectura	0...+50 °C
Rango de regulación	+5...+37 °C
Diferencial térmico	0.2 °C auto-regulado / ajustado en la APP
Índice de cambio de temperatura	—
Reducción nocturna	—
Niveles de temperatura independientes	desde 5...37 °C
Bloqueo de termostato	Código
Categoría de protección	IP 20
Montaje	Superficie
Resolución de pantalla	0.1 °C
Precisión a +20 °C	+/-0.5 °C
Antihielo	+5 °C
Semanal/Diario	Semanal
Intervalo mínimo de programación	1 hora
Función de ahorro de energía	Geo-localización
Teclas	Capacitivas al tacto
Administrador	NO
Pantalla retroiluminada	SI
Comunicaciones	Wi-Fi
Programación con APP	SI
Homologaciones (según los tipos)	CE EAC

Modalidad de programación con WIFI

Control remoto

La app Finder BLISS permite gestionar tu cronotermostato BLISS wifi desde donde estés.

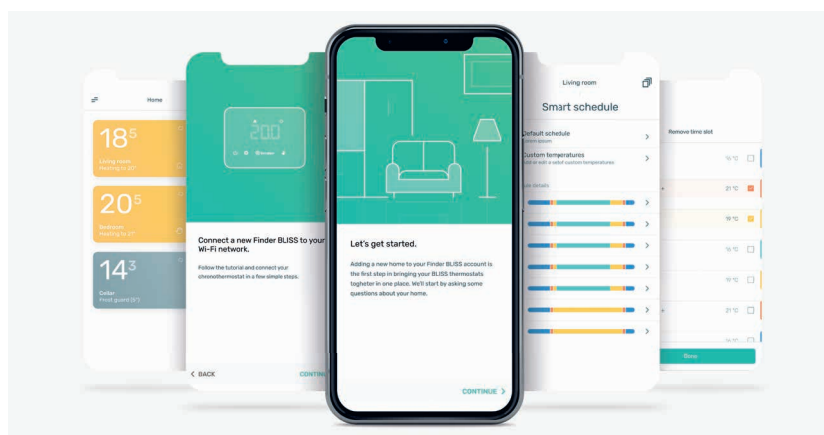
Conectando tu BLISS wifi a la red de tu casa podrás:

- cambiar en cualquier momento la temperatura programada
- activar la función **AUTOAWAY** para ahorrar automáticamente energía cuando te alejas de casa
- crear tus programas semanales o diarios preferidos
- gestionar todos los cronotermostatos en tu casa o en casas diferentes
- compartir la gestión de tus **BLISS** con otros usuarios

Nueva App para una programación sencilla y rápida



DISPONIBLE EN



Teclado táctil capacitivo

Encendido de la pantalla pulsando la tecla "Finder"

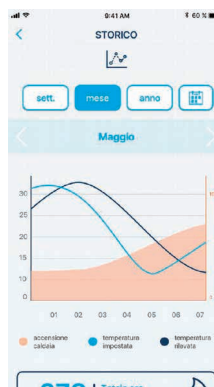


Regulación



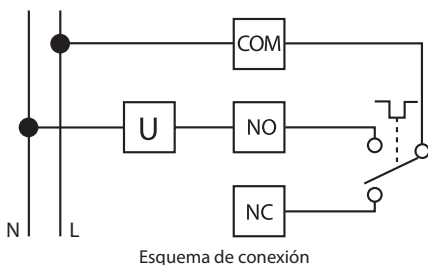
Estadísticas e informes

Administrar el histórico de los consumos en un período selecto. Optimizar la calefacción vigilando los tiempos de encendido de la caldera para un mayor ahorro energético.

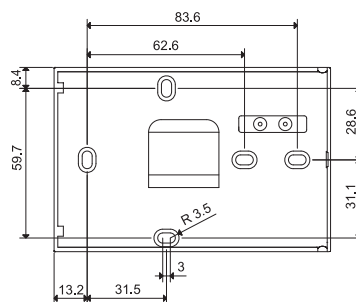
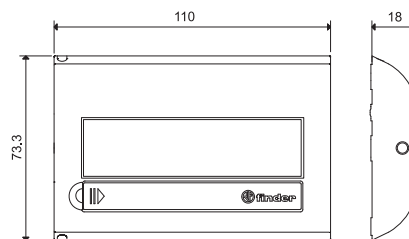


Cronotermostato táctil de pared

- Pantalla táctil con programación guiada
- Puede programarse mediante smartphones con comunicación NFC
- Retroiluminación
- Funciones de ahorro de energía ECO1 y ECO2, control de supervisión y código PIN
- 3 niveles de temperatura programables
- Intervalo mínimo de programación: 30 minutos
- Funciones: party program, calibración, manual temporal con la configuración del calendario, antihielo, antibloqueo de bombas y calibración
- Selección Verano/Invierno
- 2 niveles de seguridad: bloqueo sencillo de la pantalla o con PIN de 3 cifras
- Programación NFC con APP específica
- Calendario con actualización automática de la hora legal
- Señalización óptica y acústica para la confirmación de las teclas y funciones
- Montaje en superficie con caja de mecanismos de 3 módulos (ej. 503)



1C.81



Color	Cronotermostato semanal
Blanco RAL 9010	1C.81.9.003.0107
Antracita metalizado	1C.81.9.003.2107
Datos técnicos	
Tipo de sensor	NTC
Alimentación	2 pilas alcalinas 1.5 V AAA
Configuración de contactos	1 contacto conmutado
Carga de contactos	5 A/250 V AC
Rango de lectura	0...+50 °C
Rango de regulación	+5...+37 °C
Diferencial térmico	0.1...0.9 °C
Índice de cambio de temperatura	—
Reducción nocturna	—
Niveles de temperatura independientes	3
Bloqueo de termostato	Código
Categoría de protección	IP 20
Montaje	Superficie
Resolución de pantalla	0.1 °C
Precisión a +20 °C	+/-0.5 °C
Antihielo	+2...+8 °C
Semanal/Diario	Semanal
Intervalo mínimo de programación	30 min
Función de ahorro de energía	E1 + E2
Pulsadores	Pantalla táctil
Control de supervisión	SÍ
Pantalla retroiluminada	SÍ
Comunicaciones	NFC
Programación con APP	SÍ
Homologaciones (según los tipos)	CE EAC

Modo de programación con NFC



Nueva App de usuario para una programación simple y guiada



Descargar la App de usuario **Finder Clima**

Finder Clima hace más simple programar el Cronotermostato 1C.81 con su smartphone utilizando la tecnología NFC (Comunicación de Campo Cercano). Usted puede asignarle un nombre a los diferentes cronotermostatos en su hogar y guardar la programación correspondiente en su teléfono.

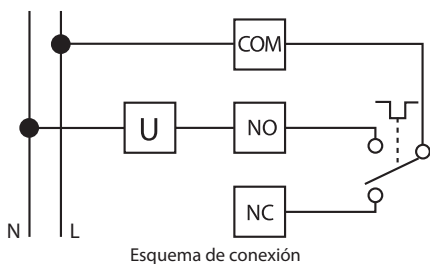
Cuando coloca su smartphone contra el cronotermostato, se transfiere inmediatamente la programación.

Con la aplicación es posible programar las temperaturas por semana, cambiar la programación de la temperatura durante las 24 horas, suspender el programa cuando sale de vacaciones, y regular los niveles de confort de la temperatura.

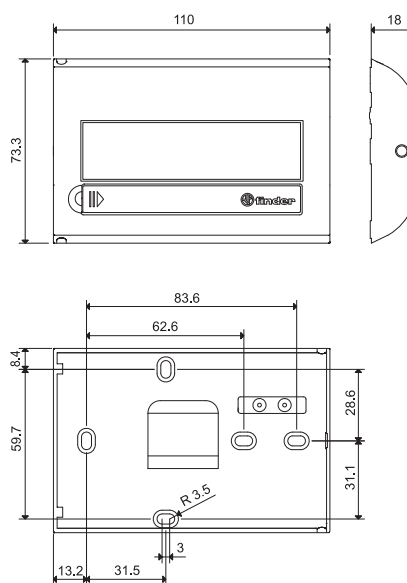
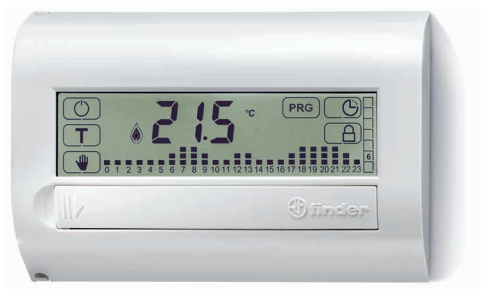
¡**Finder Clima** lo guiará paso a paso durante todo el procedimiento!

Cronotermostato táctil basic de pared

- Pantalla táctil con programación guiada
- Diseño ultracompacto
- Regulación a tres niveles de temperatura
- Funciones: party program, calibración, manual temporal con la configuración del calendario, antihielo, antibloqueo de bombas y calibración
- Selección Verano/Invierno
- Bloqueo sencillo de la pantalla o con PIN de 3 cifras
- Calendario con actualización automática de la hora legal
- Bloqueodisplay parcial o total con código PIN
- Pulsadores multifuncionales y multitáctiles
- Montaje en superficie con caja de mecanismos de 3 módulos (ej. 503)



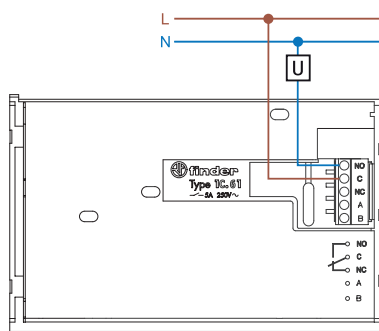
1C.71



Color	Cronotermostato semanal
Blanco	1C.71.9.003.0007
Negro	1C.71.9.003.2007
Datos técnicos	
Tipo de sensor	NTC
Alimentación	2 pilas alcalinas 1.5 V AAA
Configuración de contactos	1 contacto conmutado
Carga de contactos	5 A/250 V AC
Rango de lectura	0...+50 °C
Rango de regulación	+5...+37 °C
Diferencial térmico	0.1...0.9 °C
Índice de cambio de temperatura	—
Reducción nocturna	—
Niveles de temperatura independientes	3
Bloqueo de termostato	Código
Categoría de protección	IP 20
Montaje	Superficie
Resolución de pantalla	0.1 °C
Precisión a +20 °C	+/-0.5 °C
Antihielo	+2...+8 °C
Semanal/Diario	Semanal
Intervalo mínimo de programación	1 hora
Función de ahorro de energía	—
Pulsadores	Pantalla táctil
Control de supervisión	NO
Pantalla retroiluminada	NO
Comunicaciones	—
Programación con APP	—
Homologaciones (según los tipos)	CE EAC

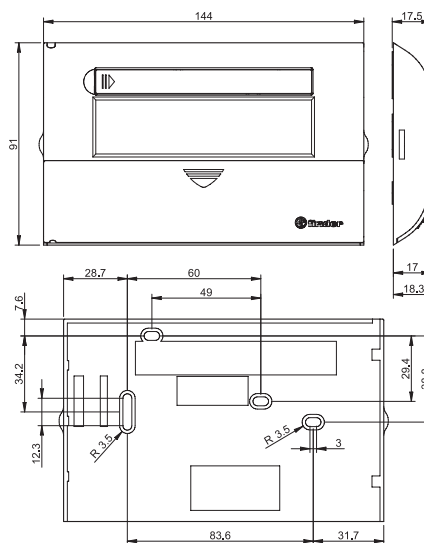
Cronotermostato "táctil deslizante" de pared

- Pantalla táctil con programación guiada
- Cronotermostato "táctil deslizante" ultrafino con solo 17 mm de espesor y amplia pantalla retroiluminada
- Extrema facilidad de uso
- Selección Verano/Invierno
- 24 cursores para el ajuste de la temperatura
- Bloqueo de pantalla sencillo o avanzado mediante PIN con memorización de todos los valores programados
- Señalización óptica y acústica para la confirmación de las teclas y funciones
- Ajuste para la regulación mínima: 15 minutos
- Función semanal que permite programar las siguientes modalidades: automático, manual, apagado para cada día de la semana
- Función de calibración
- Posibilidad de visualizar y regular temperaturas externas (con sensor opcional)
- Entrada para mando remoto
- Iconos dinámicos
- Montaje en superficie con caja de mecanismos de 3 módulos (ej. 503)



Esquema de conexión

1C.61



Color	Cronotermostato diario
Blanco RAL 9010	1C.61.9.003.0101
Antracita metalizado	1C.61.9.003.2101
Datos técnicos	
Tipo de sensor	NTC
Alimentación	2 pilas alcalinas 1.5 V AAA
Configuración de contactos	1 contacto conmutado
Carga de contactos	5 A/250 V AC
Rango de lectura	0...+50 °C
Rango de regulación	+5...+37 °C (por cursores: invierno +6...+24 °C/ verano +18...+30 °C)/-20...+90 °C (con sensor opcional)
Diferencial térmico	0.1...0.9 °C
Índice de cambio de temperatura	—
Reducción nocturna	—
Niveles de temperatura independientes	Cursor
Bloqueo de termostato	Código
Categoría de protección	IP 20
Montaje	Superficie
Resolución de pantalla	0.1 °C
Precisión a +20 °C	+/-0.5 °C
Antihielo	+2...+8 °C
Semanal/Diario	Diario + 7 Diario
Intervalo mínimo de programación	1 h o 15 minutos - diario/semanal (semanal: solo modo automático, manual y apagado)
Función de ahorro de energía	—
Pulsadores	Pantalla táctil
Control de supervisión	NO
Pantalla retroiluminada	SÍ
Comunicaciones	—
Programación con APP	—
Homologaciones (según los tipos)	CE ENEC

Accesorios



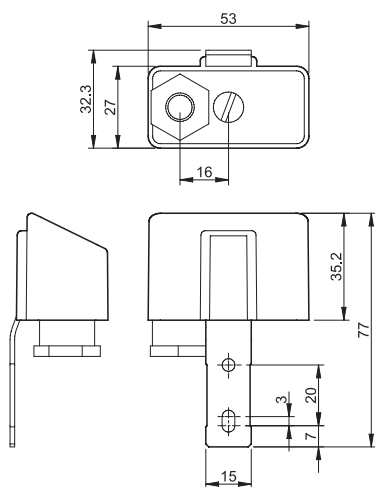
01C.61

Sensor externo	01C.61
Rango de lectura	(-20...+90)°C
Resolución	0.1 °C (-9.9...+90)°C
	1 °C (-10...-20)°C
Longitud máxima de cable	m 20
Grado de protección	IP 54

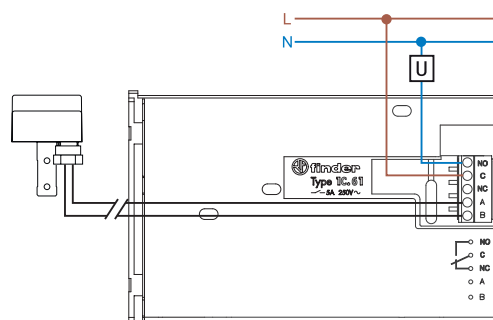
El 01C.61 se utiliza para detectar la temperatura en una ubicación externa al cronotermostato 1C.61. El 1C.61 permite visualizar la temperatura externa (y regularla de acuerdo con su sensor interno), o visualizarla y regularla de acuerdo con la temperatura del sensor externo.

El sensor comunica con el cronotermostato 1C.61 mediante un sistema digital propio, por lo que solo se puede utilizar este sensor.

Dimensiones

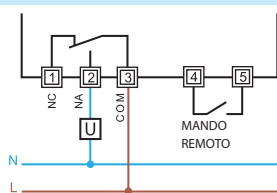
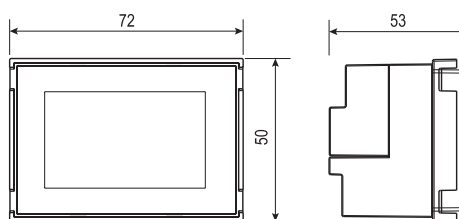


Esquemas de conexión



Cronotermostato táctil de encastre

- Extrema facilidad de uso
- Termostato con PANTALLA TÁCTIL, programación semanal
- Calendario con actualización automática de la hora legal
- Selección Verano/Invierno
- 3 niveles de temperatura programables
- Funciones: antihielo, automático, manual, vacaciones, antibloqueo de bombas
- Señalización óptica y acústica para la confirmación de las teclas y funciones
- 2 niveles de seguridad: bloqueo sencillo de la pantalla o con PIN de 3 cifras
 - mando remoto
- Compatible con caja de 3 módulos
- 1 contacto de salida 5 A/250 V AC
- Provisto con armazón para placas:
 - ABB serie Chiara
 - ABB serie Mylos
 - Ave serie S44
 - BTicino serie Axolute
 - BTicino serie Light
 - BTicino serie Light tech
 - BTicino serie Living
 - BTicino serie Livinglight
 - BTicino serie Matix
 - Gewiss serie Chorus
 - Vimar serie Eikon
 - Vimar serie Eikon Evo
 - Vimar serie Idea
 - Vimar serie Plana
 - Vimar serie Arkè
- Adaptador tipo 01C.51 para placas BTicino serie Livinglight



Esquema de conexión

Color

Blanco	1C.51.9.003.0007
Negro	1C.51.9.003.2007

Datos técnicos

Tipo de sensor	NTC
Alimentación	2 pilas alcalinas 1.5 V AAA
Configuración de contactos	1 contacto conmutado
Carga de contactos	5 A/250 V AC
Rango de lectura	0...+50 °C
Rango de regulación	+5...+37 °C
Diferencial térmico	0.1...0.9 °C
Índice de cambio de temperatura	—
Reducción nocturna	—
Niveles de temperatura independientes	3
Bloqueo de termostato	Código
Categoría de protección	IP 20
Montaje	Encastre 3 módulos
Resolución de pantalla	0.1 °C
Precisión a +20 °C	+/-0.5 °C
Antihielo	+2...+8 °C
Semanal/Diario	Semanal
Intervalo mínimo de programación	1 h
Función de ahorro de energía	—
Pulsadores	Pantalla táctil
Control de supervisión	NO
Pantalla retroiluminada	SÍ
Comunicaciones	—
Programación con APP	—
Homologaciones (según los tipos)	CE ENEC