

# Interfaces modulares de señalización e intervención



Cuadros de mando, distribución





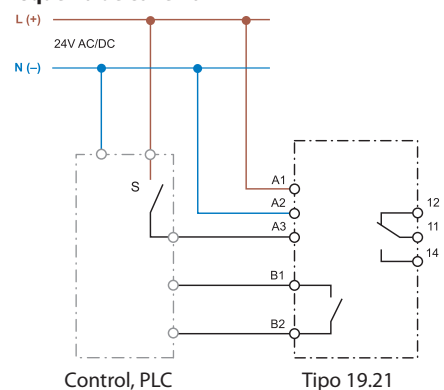
**Relé modular Auto/Off/On 10 A**

- Permite el control automático de bombas, ventilación o grupos de motores o, en caso de mantenimiento o funcionamiento defectuoso, permite forzar la carga según se precise a "Off" u "On"
- Ideal para la conexión con sistemas PLC
- Solo 11.2 mm de anchura
- 3 funciones seleccionables:
  - Auto: funciona como relé monoestable (mediante la entrada A3)
  - Off: relé permanentemente desexcitado
  - On: relé permanentemente excitado
- Alimentación 24 V AC/DC
- Montaje en carril de 35 mm (EN 60715)

**Ejemplos de aplicación:**

- control de bombas, ventilación o grupos de motores
- principalmente adaptados a sistemas de controles industriales

**Esquema de conexión**



Dimensiones: ver página 9

**Características de los contactos**

Configuración de contactos		1 contacto conmutado
Corriente nominal/Máx. corriente instantánea	A	10/15
Tensión nominal/Máx. tensión de conmutación	V AC	250/400
Carga nominal en AC1	VA	2500
Carga nominal en AC15 (230 V AC)	VA	500
Motor monofásico (230 V AC)	kW	0.44
Capacidad de ruptura en DC1 (24/110/220 V)	A	10/0.3/0.12
Carga mínima conmutable	mW (V/mA)	300 (5/5)
Material estándar de los contactos		AgSnO <sub>2</sub>

**Características del contacto de retorno (bornes B1-B2)**

Configuración de contactos		1 NA
Corriente máxima	mA	300
Tensión nominal	V AC/DC	24

**Características de la alimentación y las entradas**

Tensión nominal de alimentación (U <sub>N</sub> )	V AC (50/60 Hz)	24
Potencia nominal	VA (50 Hz)/W	0.6/0.4
Campo de funcionamiento	AC	(0.8...1.1)U <sub>N</sub>
	DC	(0.8...1.1)U <sub>N</sub>

**Características generales**

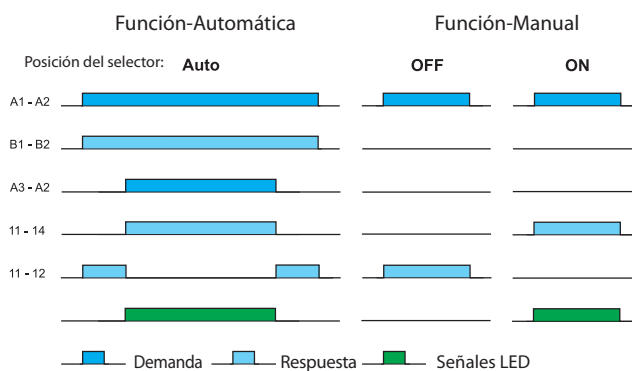
Temperatura ambiente	°C	-20...+50
Categoría de protección		IP 20

**Homologaciones (según los tipos)**

19.21.0.024.0000



- 1 contacto conmutado
- Anchura 11.2 mm
- Contacto de retorno



B1-B2 Señal de retorno al controlador cuando está funcionando en "Auto"  
A3-A2 "Auto" señal del controlador

B

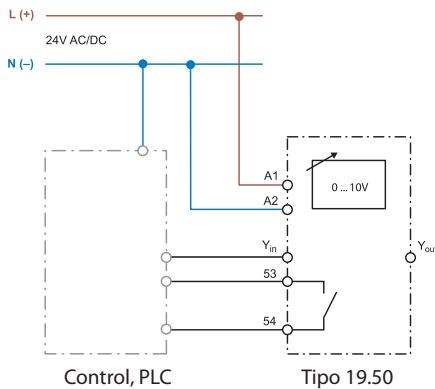
**Módulo de salida analógica - Auto/Hand (0...10V)**

- Permite, mediante el selector frontal, el funcionamiento en automático o en manual
- Con el selector en posición "A" (Automático) la señal (0...10) V pasa directamente del sistema de control.
- En posición "H" (manual) la señal del sistema automático se ignora y la carga recibe la tensión (0...10) V ajustada mediante el potenciómetro en la parte frontal del módulo.
- El nivel de la señal (0...10) V se visualiza mediante 3 LED verdes, ajustados a >25 %, >50 %, >75 %
- Alimentación a 24 V AC/DC
- Montaje en carril de 35 mm (EN 60715)

**Ejemplos de aplicación:**

- permite el control directo de válvulas proporcionales en situaciones excepcionales o cuando el control automático está dañado

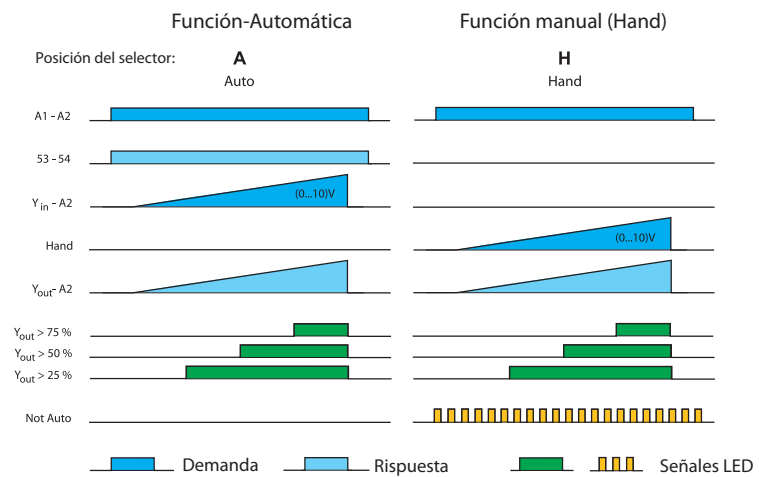
**Esquema de conexión**



**19.50.0.024.0000**



- Salida analógica (0...10)V,
- 1 contacto de retorno
- Anchura de 17.5 mm
- Indicador LED



53-54 Señal de retorno al controlador cuando está funcionando en "Auto"  
 Yin-A2 variable (0...10)V DC del controlador  
 Hand (0...10)V DC valor ajustado con el potenciómetro

Dimensiones: ver página 9

**Características de la señal (0...10) V (borne Y-in)**

Entrada señal in	V DC	0...10 (Imax 20 mA - protegida contra cortocircuitos)
LED verde 25%		> 2.5 V
LED verde 50%		> 5 V
LED verde 75%		> 7.5 V

**Características del contacto de retorno (bornes 53-54)**

Configuración de contactos		1 NA
Corriente máxima/mínima	mA	100/10
Tensión nominal	V AC/DC	24

**Características de la alimentación y entrada**

Tensión nominal	V AC (50/60 Hz)	24
de alimentación (U <sub>N</sub> )	V DC	24
Potencia nominal en AC/DC	VA (50 Hz)/W	0.9/0.7
Campo de funcionamiento	AC	(0.8...1.1)U <sub>N</sub>
	DC	(0.8...1.1)U <sub>N</sub>

**Características generales**

Temperatura ambiente	°C	-20...+50
Categoría de protección		IP 20

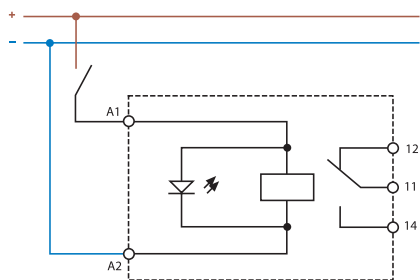
**Homologaciones (según los tipos)**



**Módulo de potencia 16 A**

- Apto para conectar lámparas
- Contactos en AgSnO<sub>2</sub> para grandes cargas y elevadas corrientes de pico
- Alimentación en DC (12 o 24 V)
- Indicador LED
- Aislamiento reforzado entre alimentación y contactos
- Contactos sin cadmio
- Montaje en carril de 35 mm (EN 60715)

**Esquema de conexión**



Dimensiones: ver página 9

**Características de los contactos**

Configuración de contactos	1 contacto conmutado
Corriente nominal/Máx. corriente instantánea A	16/30 (120 A - 5 ms)
Tensión nominal/ Máx. tensión de conmutación V AC	250/440
Carga nominal en AC1 VA	4000
Carga nominal en AC15 (230 V AC) VA	750
Potencia nominal de las lámparas (230 V):	
incandescencia/halógenas W	2000
fluorescentes con balasto electrónico W	1000
fluorescentes con balasto electromagnético compensado W	750
CFL W	400
LED 230 V W	400
halógenas o LED con transformador electrónico W	400
halógenas o LED con transformador electromagnético W	800
Carga mínima conmutable mW	300 (5 V/ 5 mA)
Material estándar de los contactos	AgSnO <sub>2</sub>

**Características de la bobina**

Tensión nominal de alimentación (U <sub>N</sub> ) VDC	12 - 24
Potencia nominal en DC W	0.5
Campo de funcionamiento	(0.8 ... 1.1)U <sub>N</sub>

**Características generales**

Vida útil mecánica AC/DC ciclos	10 · 10 <sup>6</sup>
Vida útil eléctrica bajo carga en AC1 ciclos	80 · 10 <sup>3</sup>
Tiempo de respuesta: en el encendido/en el apagado ms	12/8
Temperatura ambiente °C	-20...+50
Categoría de protección	IP 20

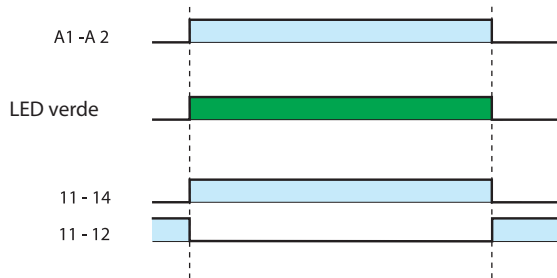
**Homologaciones** (según los tipos)



**19.91.9.0xx.4000**



- 1 contacto conmutado
- Anchura de 17.5 mm



B

**Actuador de conexión con tecnología KNX - 16 A**

**Actuador de conexión compacto y potente con 6 salidas de relé**

- 6 contactos de salida 16 A 250 V AC, de configuración individual NO o NC
- Indicador LED de estado para cada salida
- Funciones temporizadas (ON, OFF, intermitencia, automático de escalera)
- Funciones lógicas y analógicas independientes para cada salida (AND, OR, XOR, THRESHOLD, WINDOW)
- Gestión de escenarios
- Área de control de la salida para control manual
- Tensión de alimentación mediante el bus KNX
- Montaje en carril de 35 mm (EN 60715)

19.6K  
Borne de jaula



Dimensiones: ver página 9

**Características de los contactos**

Configuración de contactos (vía ETS)	V AC	NA - NC
Corriente nominal/Máx. corriente instantánea	A	16/120 (5 ms)
Tensión nominal/ Máx. tensión de conmutación	V	250/400
Carga nominal en AC1	VA	4000
Carga nominal en AC15 (230 V AC)	VA	750
Motor monofásico (230 V AC)	kW	0.55
Potencia nominal de las lámparas (230 V):		
incandescencia/halógenas W		2000
fluorescentes con balasto electrónico W		1000
fluorescentes con balasto electromagnético compensado W		750
CFL W		400
LED 230 V W		400
halógenas o LED con transformador electrónico W		400
halógenas o LED con transformador electromagnético W		800
Material estándar de los contactos		AgSnO <sub>2</sub>

**Características de la bobina**

Tipo de BUS		KNX
Tensión de alimentación	VDC	30
Corriente nominal	mA	15

**Características generales**

Vida útil mecánica	ciclos	10 · 10 <sup>6</sup>
Vida útil eléctrica bajo carga en AC1	ciclos	100 · 10 <sup>3</sup>
Temperatura ambiente	°C	-5...+45
Categoría de protección		IP 20

**Homologaciones (según los tipos)**



**NEW 19.6K.9.030.4300**



- Relés biestables aprobados ENEC (pico máximo de corriente hasta 120 A)
- Propio para carga de lámparas

## Codificación

Ejemplo: Módulo de intervención Auto/Off/On, 1 contacto conmutado 10 A, alimentación 24 V AC/DC.

**1 9 . 2 1 . 0 . 0 2 4 . 0 0 0 0**

**Serie**

**Tipo**

21 = Interfaz Auto/Off/On, 11.2 mm  
50 = Módulo de intervención analógico (0...10) V  
91 = Módulo de potencia  
6K = Actuador KNX, 6 canales 16 A

**Tipo de alimentación**

0 = AC (50/60 Hz)/DC  
9 = DC

**Tensión de alimentación**

012 = 12 V  
024 = 24 V  
030 = KNX Bus

**Circuito de salida**

0 = Estándar  
3 = NA (19.6K)

**Material de contactos**

0 = Estándar para 19.21, 19.50  
4 = Estándar para 19.91, 19.6K

**Códigos / Anchura de módulo**

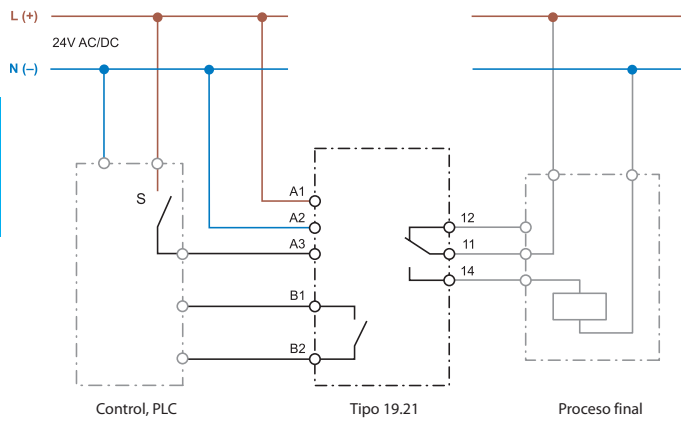
19.21.0.024.0000/11.2 mm  
19.50.0.024.0000/17.5 mm  
19.91.9.012.4000/17.5 mm  
19.91.9.024.4000/17.5 mm  
19.6K.9.030.4300/70 mm

## Características generales

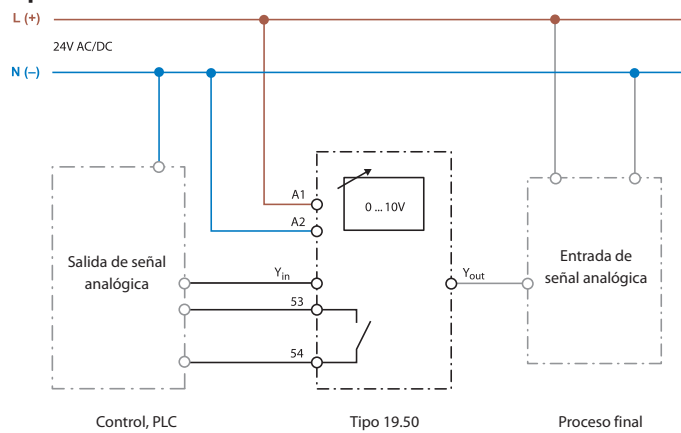
<b>Aislamiento</b>		<b>19.21</b>	<b>19.50</b>	<b>19.91</b>	
Rigidez dieléctrica (V AC)	entre alimentación y contactos	3000	—	4000	
	entre contactos abiertos	1000	—	1000	
	entre alimentación y contacto de retorno	2000	1500	—	
<b>Características CEM</b>					
<b>Tipo de prueba</b>		<b>Norma de referencia</b>	<b>19.21/91</b>	<b>19.50</b>	
Descarga electrostática	en el contacto	EN 61000-4-2	4 kV		
	en aire	EN 61000-4-2	8 kV		
Campo electromagnético de la radiofrecuencia (80...1000 MHz)		EN 61000-4-3	30 V/m		
Transitorios rápidos (burst) (5-50 ns, 5 kHz)		EN 61000-4-4	4 kV		
Impulsos de tensión (1.2/50 µs) sobre los bornes de la alimentación	modo común	EN 61000-4-5	2 kV	1 kV	
	modo diferencial	EN 61000-4-5	1 kV	0.5 kV	
<b>Bornes</b>		<b>19.21/6K</b>		<b>19.50/91</b>	
Capacidad de conexión de los bornes	mm <sup>2</sup>	hilo rígido	hilo flexible	hilo rígido	hilo flexible
		1 x 6 / 2 x 2.5	1 x 4 / 2 x 1.5	1 x 6 / 2 x 4	1 x 4 / 2 x 2.5
		AWG 1 x 10 / 2 x 14	1 x 12 / 2 x 16	1 x 10 / 2 x 12	1 x 12 / 2 x 14
Longitud de pelado del cable	mm	7		9	

Esquemas de conexión - Ejemplos de esquemas de instalación

Tipo 19.21

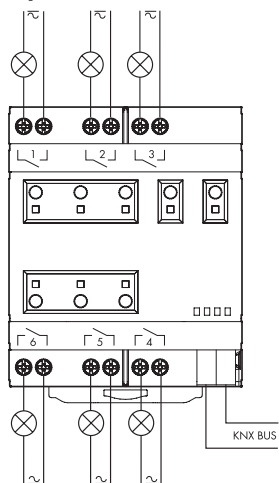


Tipo 19.50



Con el selector en la posición A (Automático) la variable (0...10)V del controlador se transfiere vía Yin - A2 y Yout al proceso final.  
Con el selector en la posición H (Hand) el valor (0...10)V ajustado en el potenciómetro se transfiere vía Yout al proceso final.

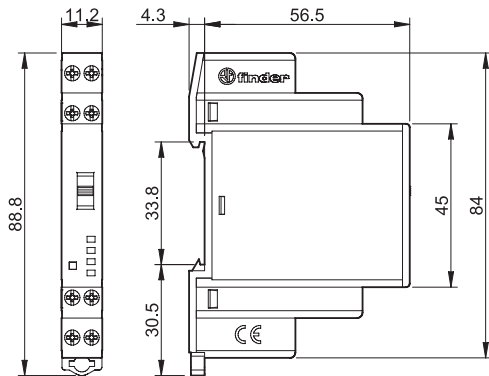
Tipo 19.6K



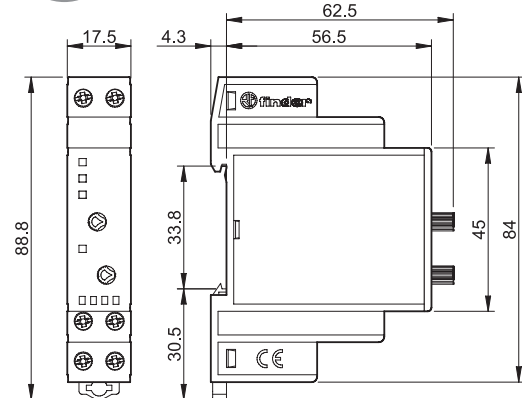


**Dimensiones**

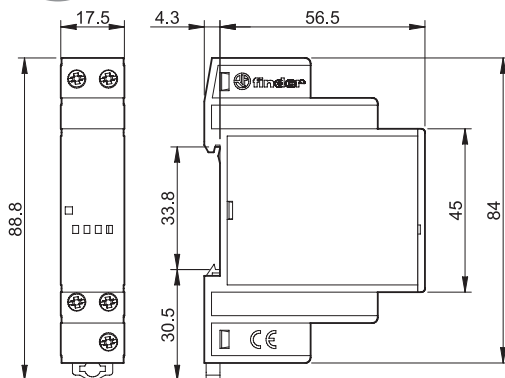
Tipo 19.21  
Borne de jaula



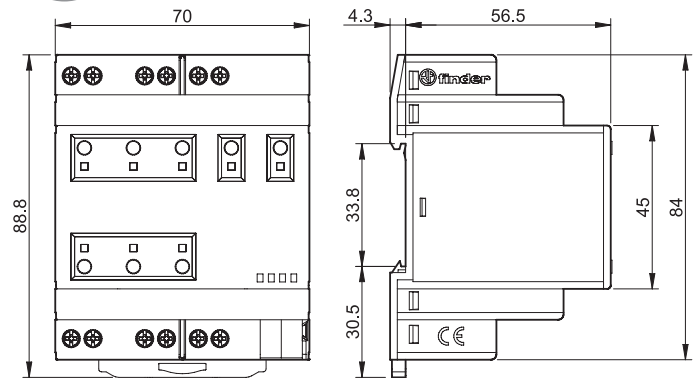
Tipo 19.50  
Borne de jaula



Tipo 19.91  
Borne de jaula

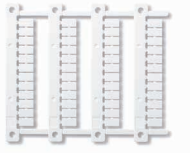


Tipo 19.6K  
Borne de jaula



**B**

**Accesorios**



**060.48**

**Juego de etiquetas de identificación (Impresoras de transferencia térmica CEMBRE)** para tipos 19.21/50/91/6K, plástica, 48 etiquetas, 6 x 12 mm

060.48

**B**



**019.01**

**Etiqueta de identificación,** para tipo 19.50, plástica, 1 unidad, 17 x 25.5 mm

019.01



**020.01**

**Soporte para fijación a panel,** para tipos 19.21/50/91, plástica, ancho 17.5 mm

020.01

## Instrucciones

### Módulos de intervención

Las exigencias a dispositivos de seguridad, calefacción, aire acondicionado o uso eficiente de la energía en la oficina, hotel, vivienda privada o en áreas industriales crecen y obligan constantemente al empleo de sistemas electrónicos cada vez más complejos. Pero ¿qué sucede si estos sistemas fallan y el operario cualificado del servicio técnico no está disponible hasta pasadas unas horas o días?

Mediante los módulos de intervención, instalados por precaución, puede un portero o vigilante adecuadamente instruido reconocer el fallo y activar a mano la función pertinente durante el tiempo que se precise.

### Interfaz Auto-Off-ON (Tipo 19.21)

Muchos procesos o sistemas se regulan de forma automática mediante un control electrónico o un PLC.

En caso de fallo de la electrónica y para evitar posibles daños, es importante prever el poder actuar sobre el proceso manualmente. Esto se consigue mediante una interfaz Auto-Off-On, conectada entre las salidas de la electrónica (control) y el proceso a regular (función final), que circunda de manera apropiada la función incorrecta. Con la electrónica defectuosa se puede controlar el proceso manualmente según se precise, mediante el selector frontal, seleccionando Off (paro) u On (marcha). Cuando el control funciona correctamente, el interruptor debe estar fijo en la posición Auto y el proceso se controla según las órdenes de salida de la electrónica. Puede ser importante reconocer si el proceso está regulado de forma manual o automática, para lo que la interfaz Auto-Off-On 19.21 está provista de un contacto de retorno.

### Módulos de salida analógica (tipo 19.50)

Se instalan como precaución, por si existiera la necesidad de dar prioridad a una intervención manual, referente a la señal analógica suministrada por el controlador electrónico, o para proporcionar un valor de ajuste manual (0...10 V CC) en caso de que el controlador fallara o diera una señal incorrecta.

El módulo de intervención analógico proporciona, mediante el selector frontal, una señal de salida (0...10)V generada automáticamente o bien de manera manual. Con el selector en posición "A" (Automático) la señal (0...10) V en Yout-A2 pasa directamente del sistema de control aplicado a los terminales Yin-A2. En la posición H (manual) el valor de la señal de salida Yout-A2 será el ajustado mediante el potenciómetro frontal del módulo, siendo ignorado el generado por el control automático.

El funcionamiento en la posición H se indica con un LED amarillo intermitente y también a través del contacto abierto de la salida 53-54, que puede ser utilizado como contacto de retorno.

El valor de la señal analógica, automática o de ajuste manual, se muestra a través de tres LED verdes para > 25 %, > 50 % y > 75 %.

