

REPORT

Serie 1C



finder®

SWITCH TO THE FUTURE



Cronotermostato Chrono Touch Compact

Tipo 1C.51

La temperatura ideal en tus manos

Componente extraíble para facilitar la programación.

Pantalla "táctil total".

Máxima legibilidad.

Retroiluminación mediante LED clara y brillante.

Programación en 3 niveles de temperatura.

Compatible con las placas más utilizadas en el mercado.



Características

- Cronotermostato semanal para caja de mecanismos de 3 módulos (tipo 503)
- Alimentación: dos baterías alcalinas 1.5 V AAA
- Teclas multifunción y multi-ícono
- Carga del contacto conmutado 5 A - 250 V
- Rango de regulación 5 °C...37 °C

EXTRAÍBLE, pensado para una programación cómoda



Pantalla retroiluminada



Tecnología Pantalla Táctil



Bloqueo parcial o total con código PIN



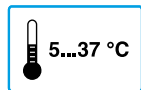
Programación semanal



Entrada para control remoto



Calefacción o aire acondicionado



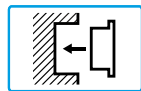
Amplio rango de temperatura



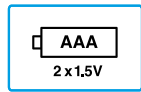
Para calefacción radial, termosifón o termoconvector



Anticongelación programable de 2 a 8 °C



Encastre en caja de 3 módulos



2 baterías



Fácil, con la programación guiada



Informaciones acústicas de conformidad de acciones



Modalidad Manual/Auto



Actualización automática de la hora legal



Función Manual Temporal



Niveles de temperatura ajustables

Tecla encendido/apagado

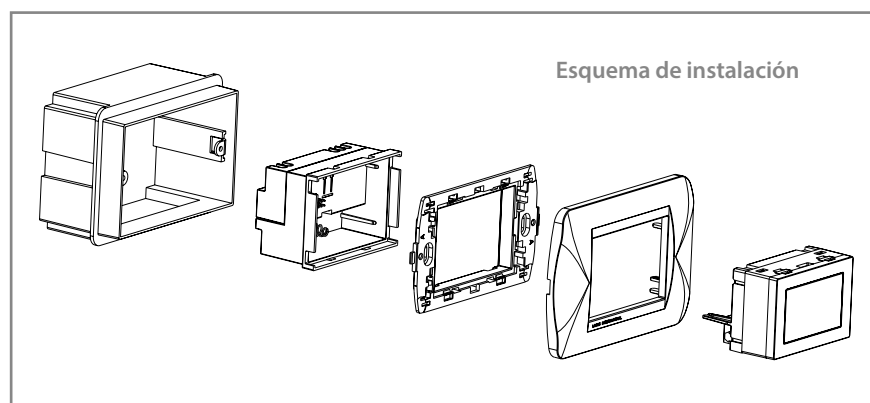
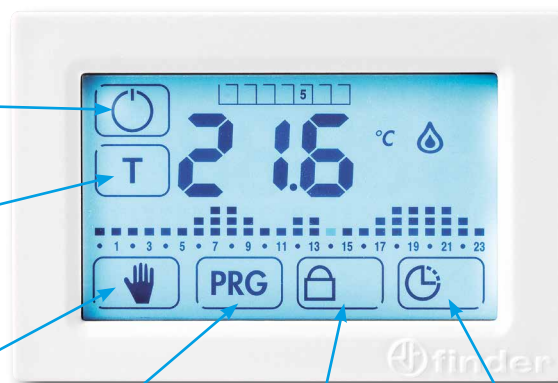
Tecla nivel de temperatura

Tecla modalidad "Manual"

Tecla programación

Tecla bloqueo al tacto

Tecla ajuste HORA/FECHA



Esquema de instalación



El cronotermostato 1C.51 está disponible en los colores:

- Blanco código: 1C.51.9003.0007
- Negro código: 1C.51.9003.2007

La confección contiene:

- Manual de instrucciones
- Tornillos para cajas de mecanismos de 3 módulos (tipo 503)
- 1 base de soporte cronotermostato
- 2 marcos + 2 piezas de acoplamiento para adaptar a las distintas placas
- Baterías NO incluidas