

SERIE
RB

REPORT

Serie RB Relés biestables

new

Nuevos relés de maniobra y señal biestables para aplicaciones ferroviarias y energéticas. 2 o 4 contactos con posibilidad de montaje sobre carril de 35 mm o zócalo.



CE

Características

- Tensiones de alimentación nominales 24 - 48 - 110...125 - 220...250 V DC
- 4 contactos conmutados 8 A, montaje sobre carril de 35 mm (EN 60715)
- 2 contactos conmutados 8 A, montaje sobre zócalo undecal Tipo 90.21
- Variante con bobina doble
- Mandos SET y RESET
- LED de indicación del estado de los mandos

new

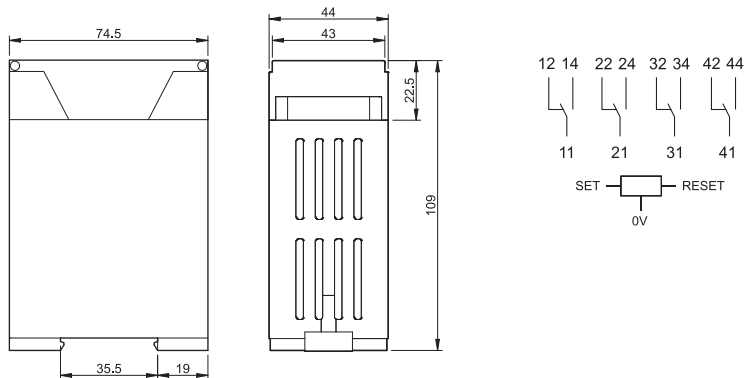
Serie RB

Relés biestables 8 A



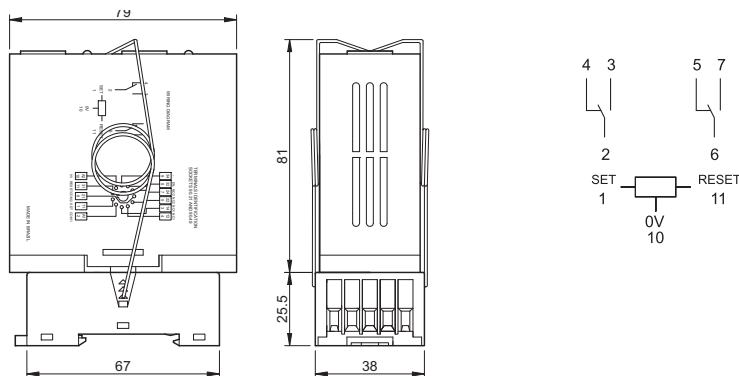
Tipo RB.14.9.xxx.0000

- Tensiones de alimentación nominales 24 - 48 - 110...125 - 220...250 V DC
- 4 contactos conmutados 8 A
- Mandos SET y RESET manuales en el componente o remotos
- Indicador LED verde/rojo para el estado de los mandos SET y RESET
- Modular, montaje sobre carril de 35 mm (EN 60715)



Tipo RB.22.9.xxx.9021

- Tensiones de alimentación nominales 24 - 110...125 - 220...250 V DC
- 2 contactos conmutados 8 A
- Mandos de SET y RESET manuales en el componente o remotos
- Indicador LED verde/rojo para el estado de los mandos SET y RESET
- Enchufable en zócalo undecal Tipo 90.21



Accesorios



Tipo 90.21
Zócalo con bornes de jaula
montaje a panel o sobre
carril de 35 mm (EN 60715)

