

REPORT

Serie 62



finder[®]

SWITCH TO THE FUTURE



Relés de potencia

Tipo 62.31 y Tipo 62.32

Nuevo relé de potencia con soplado magnético para cargas en DC con corrientes altas como electroimanes, motores eléctricos, válvulas electromagnéticas o interruptores de potencia.

CE

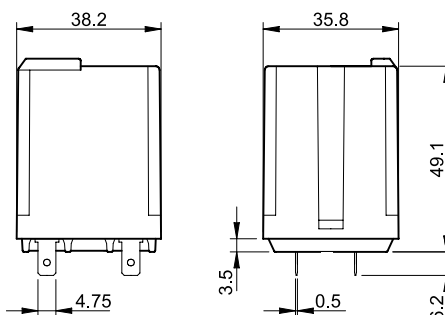
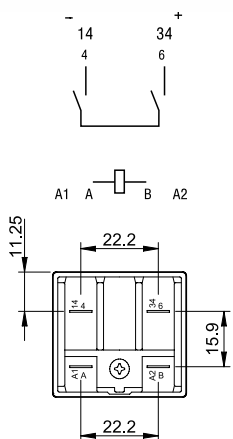
Características

- 1 y 2 polos, contactos NO 16 A
- Alimentación de bobina en DC
- El soplado magnético aumenta la capacidad de ruptura en DC
- Aislamiento elevado entre bobina y contactos
- Material de contactos libre de cadmio
- Enchufables en zócalo (serie 92) o Faston 187 (4.8x0.5 mm) con adaptadores de montaje optativos



Tipo 62.31.9.xxx.4800

- 1 polo, 1 contacto NO 16 A (doble apertura > 4.2 mm)
- Capacidad de ruptura en DC: - 16 A a 125 V
- 12 A a 220 V
- Tensión nominal de bobina 12, 24, 110, 125, 220 V DC,
- Variante con soplado magnético
- Potencia de bobina 1.3 W
- Aislamiento 6kV entre bobina y contactos
- Material de contactos AgSnO₂
- Rango de temperatura ambiente -40...+70° C



Tipo 62.32.9.xxx.4800

- 2 polos, 2 contactos NO (apertura ≥ 2.1 mm)
- Capacidad de ruptura en DC: - 12 A a 125 V
- 6 A a 220 V
- Tensión nominal de bobina 12, 24, 110, 125, 220 V DC,
- Variante con soplado magnético
- Potencia de bobina 1.3 W
- Aislamiento 6kV entre bobina y contactos
- Material de contactos AgSnO₂
- Rango de temperatura ambiente -40...+70° C

