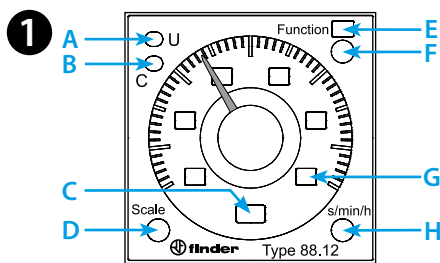
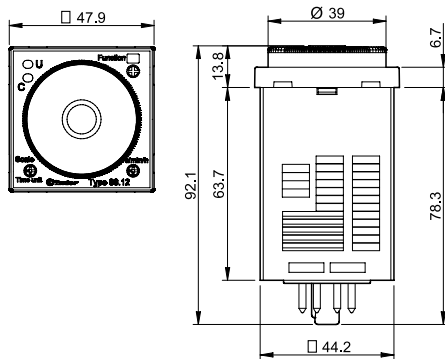




88.12

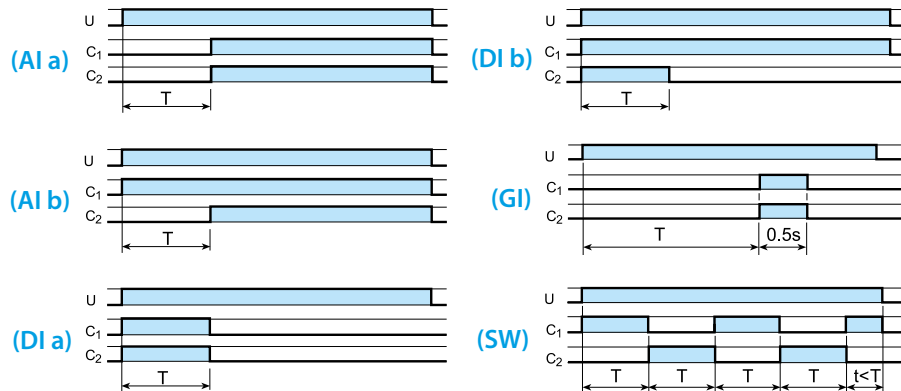
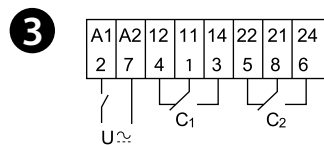


	<b>88.12.0.230.0002</b> U <sub>N</sub> (24...230)V AC (50/60 Hz) / DC U <sub>min</sub> 20.4 V AC / DC U <sub>max</sub> 264.5 V AC / DC P 2.5 VA (230 V) / 1.5 W (24 V)
	2 CO (DPDT) 8 A 250 V AC
	AC1 2000 VA AC15 (230 V AC) 400 VA M (230 V AC) 0.3 kW DC1 (30/110/220)V (8/0.3/0.12)A
	(-10...+55)°C
IP40	



**2**

D \ H	sec	min	h	hx10
0.5	0.5 s	0.5 min	0.5 h	5 h
1	1 s	1 min	1 h	10 h
5	5 s	5 min	5 h	50 h
10	10 s	10 min	10 h	100 h



LED A (U <sub>N</sub> )	LED B (☺)	U <sub>N</sub>		
—	—	—	x1 - x4	x1 - x2
█		✓	x1 - x4 x1 - x2	x1 - x2 x1 - x4
█	—	✓	☺ x1 - x4	x1 - x2
█	█	✓	x1 - x2	x1 - x4

# ESPAÑOL

88.12  
TEMPORIZADORES ENCHUFABLES

- 1 VISTA FRONTAL**
- A LED amarillo: presencia alimentación ON (U)
  - B LED rojo: temporización en marcha (C)
  - C Unidad de tiempo seleccionada
  - D Selector escala de tiempo
  - E Función seleccionada
  - F Selector funciones: Ala - Alb - Dla - Dlb - GI - SW
  - G Escala de tiempo seleccionada: 0.5 - 1 - 5 - 10
  - H Selector unidad de tiempo: sec(segundo), min (minuto), h (hora), hx10(10 horas)

- 2 FONDO DE ESCALA PARA TIPO 88.12**
- D Selector escala de tiempo: 0.5 - 1 - 5 - 10
  - H Selector unidad de tiempo: sec(segundo), min (minuto), h (hora), hx10(10 horas)

- 3 ESQUEMA DE CONEXIONADO Y FUNCIONES Sin señal de mando**
- Ala Temporizado a la puesta en tensión (2 contactos temporizados)
  - Alb Temporizado a la puesta en tensión (1 contacto instantáneo + 1 contacto temporizado)
  - Dla Intervalo (flanco de subida de la alimentación) 2 contactos temporizados
  - Dlb Intervalo (flanco de subida de la alimentación) 1 contacto instantáneo + 1 contacto temporizado
  - GI Impulso retardado (0.5s)
  - SW Accionamiento intermitente simétrico (inicio trabajo)

**NOTA**  
La escala de tiempo y la función debe ser fijada antes de alimentar el temporizador.  
Tiempo de restablecimiento: 200 ms.