

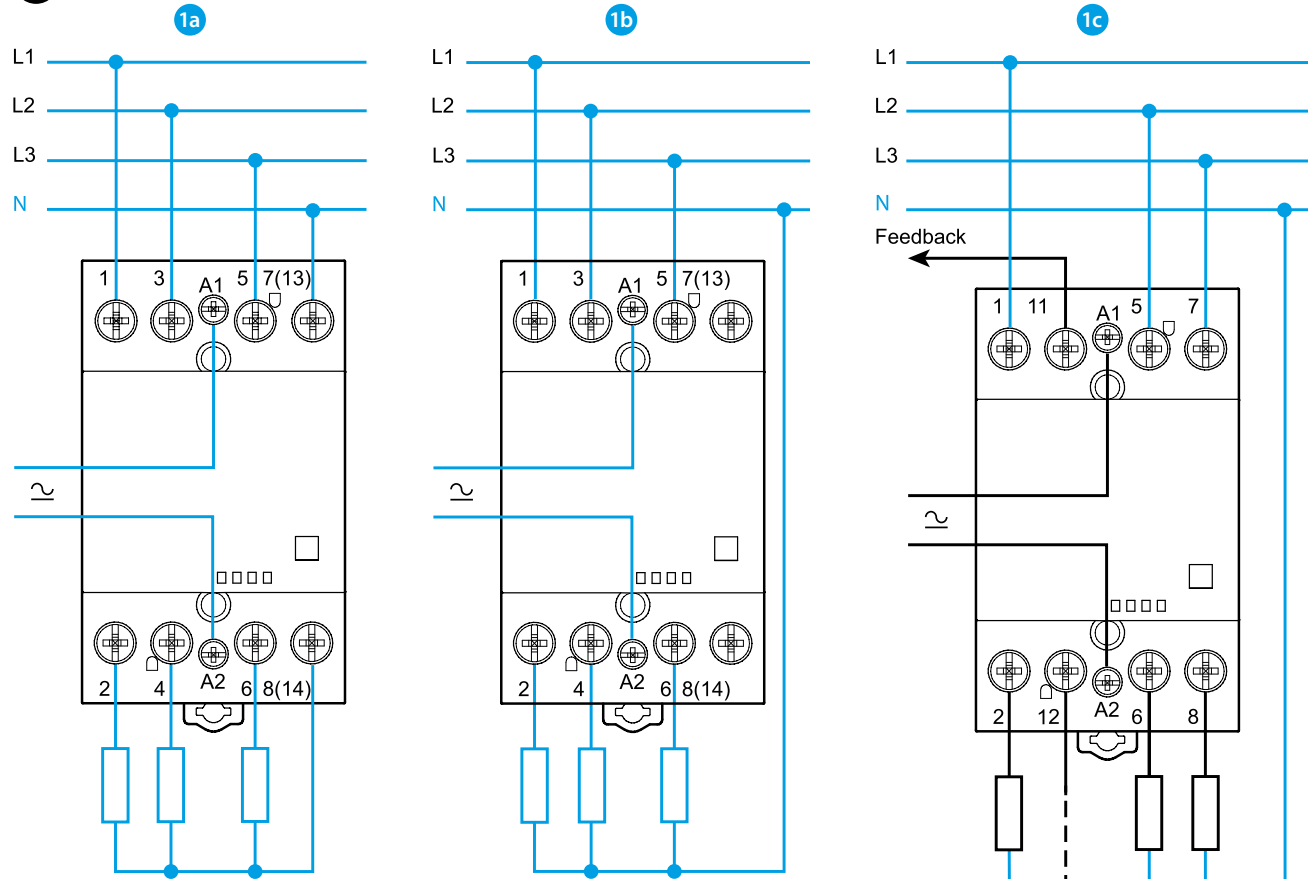
22.44

22.64

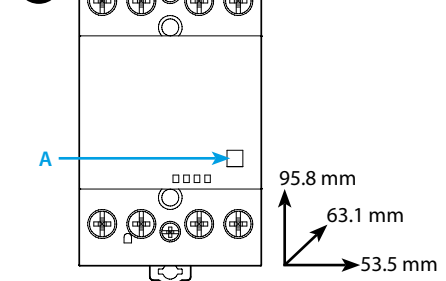


	22.44.0.xxx.4x10 U_N [12 - 24 - 110...120 (110 V DC) - 230...240 (220 V DC)] V AC (50/60 Hz) / DC $U_{min} - U_{max}$ (0.85...1.1) U_N P 5 VA (50 Hz) / 5 W	
	40 A 440 V AC (EN 61095: 2009 - EN 60947-4-1: 2009)	
	22.44	22.64
	AC1 / AC-7a (400 V) 16000 VA AC3 / AC-7b (400 V) 22 A DC1 (30/110/220)V (40/4/1.2) A (400 - 440 V AC) 11 kW	AC1 / AC-7a (400 V) 24000 VA AC3 / AC-7b (400 V) 30 A DC1 (30/110/220)V (63/4/1.2) A (400 - 440 V AC) 15 kW
	4000 W 1500 W CFL-LED 1000 W	5000 W 2000 W CFL-LED 1500 W
	-15...+55°C [-25...+55°C - 22.44.0.xxx.4310]	
IP20		

1

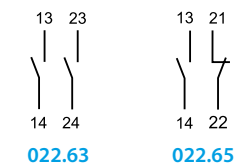
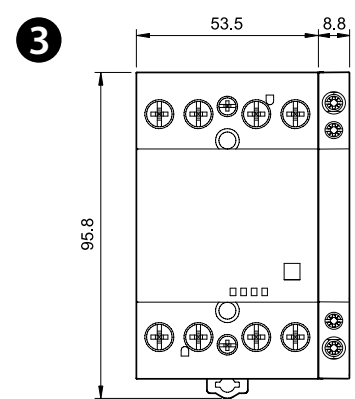


2



3

22.44 + (022.63 / 022.65)



	022.63	2 NO (DPST-NO)
	022.65	1 NO (SPST-NO) + 1 NC (SPST-NC)
		AC1 6 A AC15 (230 V AC) 700 VA

ESPAÑOL

22.x4 CONTACTORES MODULARES 40 A
 Conforme a las normas EN 61095:2009 y EN 60947-4-1:2009

- 1 ESQUEMA DE CONEXION
 - 1a Conexión fases y neutro
 - 1b Conexión solo fases
 - 1c Ejemplo de aplicación de contactor con contactos de espejo*

- 2 VISTA FRONTAL
 - A Indicador mecánico

- 3 ACCESORIOS
 - Módulos con contactos auxiliares 022.63 / 022.65 disponibles (ensamblaje rápido)

NOTA

- Temperatura ambiente máxima con 3 contactores adyacentes (en grupo) +40°C, para más de 3 contactores prever una separación > 9 mm entre grupos de 3 contactores
- Está permitido montar 2 contactores adyacentes (en grupo) hasta una temperatura máxima de +55°C, para más de 2 contactores prever una separación > 9 mm entre grupos de 2 contactores
- Tiempo de respuesta: conexión/desconexión (20/45) ms

* (4717): Mirror contact: EN 60947-4-1
 El contacto normalmente cerrado está definitivamente en posición abierta si el contacto normalmente abierto está cerrado

