



**finder**<sup>®</sup>  
SWITCH TO THE FUTURE

# Termo-higrostatato y termostatos de cuadro

SERIE  
7T



Secaderos



Frio industrial



Iluminación de carreteras y túneles



Hornos industriales



Lavaderos automáticos de automóviles



Cuadros de mando, distribución



Cuadros de control



Ventilación forzada





**Termo-higrostatos de cuadro**

- Dimensiones pequeñas (anchura de 17.5 mm)
- Control electrónico
- 4 funciones
- Tensión nominal 110...240 V AC/DC
- Rango de control de temperatura desde + 10 ° hasta + 60°C
- Rango de control de humedad hasta 90%
- LED de indicación contacto ON
- Montaje en carril de 35 mm (EN 60715)

**Termostatos de cuadro**

- Dimensiones pequeñas (anchura de 17.5 mm)
- Sensor bimetálico de acción rápida
- Amplio rango de regulación de temperatura
- Vida eléctrica larga
- Montaje en carril de 35 mm (EN 60715)

\* Medido con 0.3 K/min  
\*\* Medido con 0.5 %/min

Dimensiones: ver página 6

**Características de los contactos**

Configuración de contactos	1 NA	1 NC	1 NA
Corriente nominal/Máx. corriente instantánea A	10/20	10/20	10/20
Tensión nominal/ Máx. tensión de conmutación V AC	250/250	250/250	250/250
Carga nominal en AC1 VA	2500	2500	2500
Carga nominal en AC15 (230 V AC) VA	250	250	250
Motor monofásico AC3 (230 V AC) kW	1.1	1.1	1.1
Capacidad de ruptura en DC1: 30/110/220 V A	1/0.3/0.15	1/0.3/0.15	1/0.3/0.15
Carga mínima conmutable mW (V/mA)	500 (12/10)	500 (12/10)	500 (12/10)
Material estándar de los contactos	AgNi	AgNi	AgNi

**Características de la alimentación**

Tensión nominal V AC/DC	110...240	—	—
Potencia nominal VA (50Hz)/W	1.8/0.44	—	—
Rango de funcionamiento V AC/DC	88...264	—	—

**Rango de regulación \***

Campo de regulación (ventilación) °C	+10...+60	-20...+40   +0...+60	-20...+40   +0...+60
Diferencial K	4 ± 2	7 ± 4	7 ± 4
Precisión a fondo de escala K	-1...+3	—	—

**Características control de humedad \*\***

Rango de regulación (humedad) %	50...90	—	—
Hysteresis %	4 ± 2	—	—
Precisión %	5	—	—

**Características generales**

Vida útil eléctrica con carga nominal en AC1 ciclos	100 · 10 <sup>3</sup>	100 · 10 <sup>3</sup>	100 · 10 <sup>3</sup>
Temperatura ambiente °C	-25...+60	-45...+80	-45...+80
Categoría de protección	IP 20	IP 20	IP 20

**Homologaciones** (según los tipos)

**NEW 7T.51**



- Control termo-higrostatístico
- Tensión nominal 110...240 V AC/DC

**7T.81.0.000.240x**



- Desconectar la calefacción

**7T.81.0.000.230x**



- Conectar el ventilador

## Codificación

Ejemplo: Serie 7T, Termo-higrostatos para el control de temperatura y humedad, 110...240 V AC/DC, Multifunción, montaje en carril de 35 mm (EN 60715).

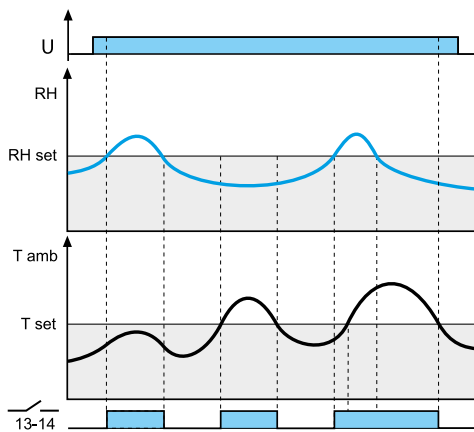
**7 T . 5 1 . 0 . 2 3 0 . 4 3 6 0**

- Serie** 7 T
- Tipo** 5 = Control termo-higroestático  
8 = Control térmico
- Nº de contactos** 1 = 1 contacto
- Tipo de tensión** 0 = AC/DC (solo 7T.51)  
0 = No requiere tensión de alimentación (solo 7T.81)
- Tensión de alimentación nominal** 230 = 110...240 V (solo 7T.51)  
000 = No requiere tensión de alimentación
- Función de control** 60 = Multifunción (solo 7T.51)  
01 = -20...+40 °C (solo 7T.81)  
03 = 0...+60 °C (solo 7T.81)
- Configuración de contactos** 3 = 1 contacto NA  
4 = 1 contacto NC
- Función de control** 2 = Temperatura, regulable  
4 = Temperatura y humedad regulables

## Características generales

Aislamiento		7T.51	7T.81
Rigidez dieléctrica entre contactos abiertos	V AC	1000	500
Rigidez dieléctrica entre alimentación y contactos	V AC	2000	—
<b>Otros datos</b>			
Par de apriete	Nm	0.5	0.5
Capacidad de conexión de los bornes		hilo rígido	hilo flexible
	mm <sup>2</sup>	1 x 2.5	1 x 1.5
	AWG	1 x 12	1 x 16

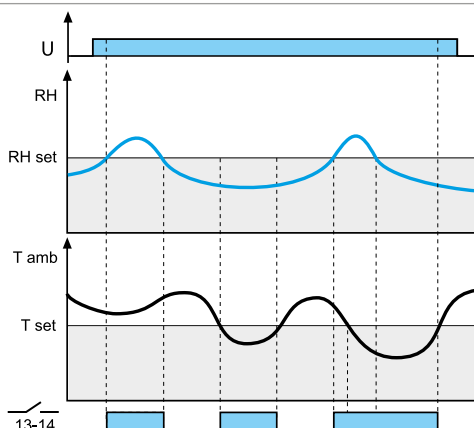
## Funciones 7T.51



### HT: RH > RHset O Tamb > Tset

Termo-higrostatos alimentados constantemente  
El contacto 13-14 cierra si la humedad ambiental (RH) es > que el valor de humedad ajustado (RHset) o si la temperatura ambiente (Tamb) es > que el valor de temperatura ajustado (Tset).

Cuando el contacto está cerrado, el LED está encendido

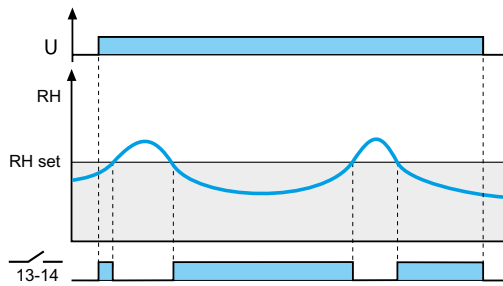


### TH: RH > RHset O Tamb < Tset

Termo-higrostatos alimentados constantemente  
El contacto 13-14 cierra si la humedad ambiental (RH) es > que el valor de humedad ajustado (RHset) O si la temperatura ambiente (Tamb) es < que el valor de temperatura ajustado (Tset).

Cuando el contacto está cerrado, el LED está encendido

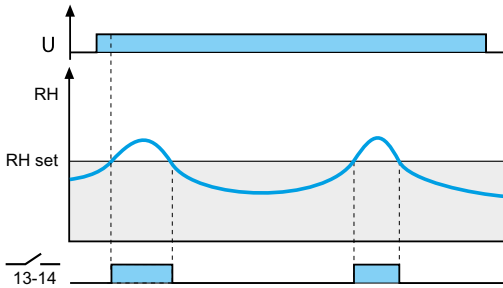
### Funciones 7T.51



#### HL: $RH < RH_{set}$

Termo-higrostatos alimentados constantemente  
El contacto 13-14 cierra si la humedad ambiental (RH) es < que el valor de humedad ajustado (RHset)

Cuando el contacto está cerrado, el LED está encendido

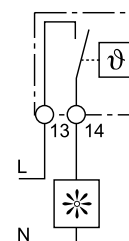
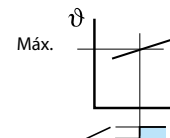
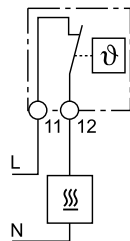
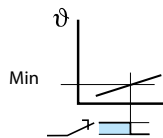


#### HM: $RH > RH_{set}$

Termo-higrostatos alimentados constantemente  
El contacto 13-14 cierra si la humedad ambiental (RH) es > que el valor de humedad ajustado (RHset)

Cuando el contacto está cerrado, el LED está encendido

### Funciones 7T.81

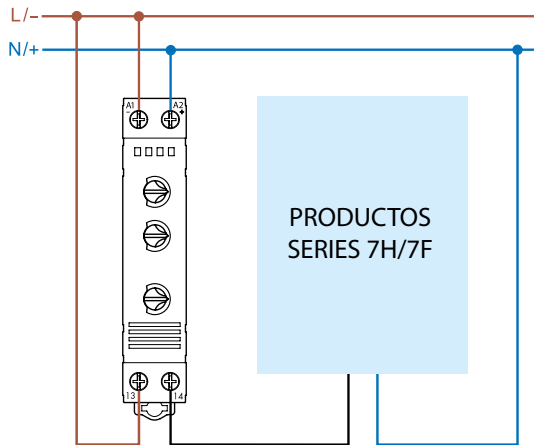


**Desconectar la calefacción** - Cuando la temperatura en el cuadro descienda por debajo de la temperatura fijada (mínima) cerrará el contacto demandando calor. El contacto abrirá cuando se exceda la temperatura fijada.

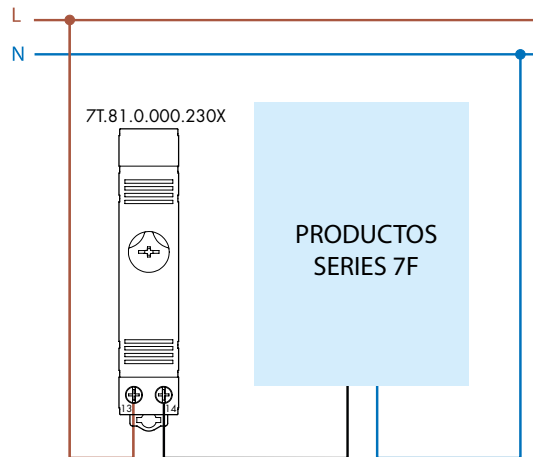
**Conectar el ventilador** - Cuando la temperatura en el cuadro exceda de la temperatura fijada (máxima) cerrará el contacto demandando ventilación. El contacto abrirá cuando se rebaje la temperatura fijada

## Esquemas de conexión

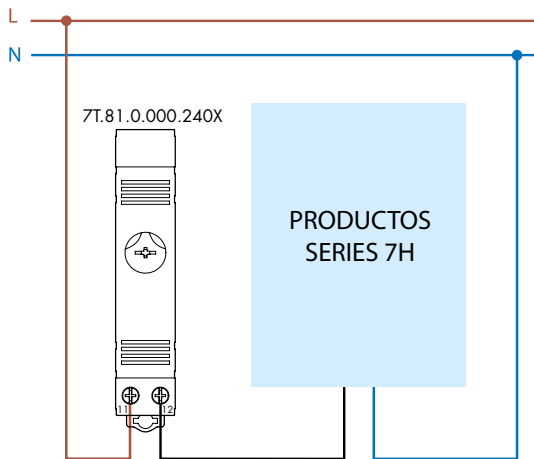
7T.51



7T.81...230x



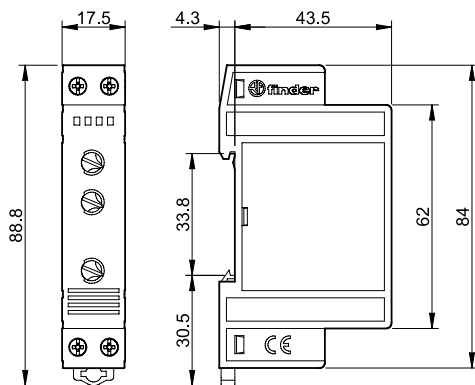
7T.81...240x



G

## Dimensiones

Tipo 7T.51  
Borne de jaula



Tipo 7T.81  
Borne de jaula

