

REPORT

Serie 18



finder[®]

SWITCH TO THE FUTURE

NEW



Nuevo detector de movimiento para exterior

Tipo 18.A1.8.230.0000

Para instalación en exterior -
montaje a pared, dimensiones
contenidas.

Grado de protección **IP 55**.
Versátil y apto para todo
tipo de ambiente.

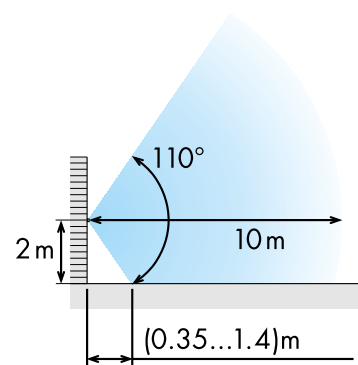
Características

- Ajuste del umbral de intervención crepuscular: 5...1000 lx
- Ajuste de retardo al apagado: 10segundos... 20 minutos
- Tensión de alimentación 110...230 V AC (50/60Hz)
- 1 contacto NA 10 A 230 V AC
- Borne Push-In

Las dimensiones contenidas y la versatilidad permiten la instalación en cualquier posición. Gracias al grado de protección IP55, el Tipo 18.A1 está particularmente indicado para ambientes húmedos como baños o duchas, aparcamientos, jardines y ambientes de exterior en general.



Rotación horizontal 180°. Rotación vertical 30°.



Ángulo de detección 110°.



Ajustes

Los potenciómetros externos facilitan los ajustes de la sensibilidad a la luz (crepuscular) y del retardo al apagado:

- Ajuste del umbral de intervención crepuscular: 5...1000 lx
- Ajuste del retardo al apagado: 10 s...20 min

Detectores de movimiento y presencia Serie 18 Finder



Tipo 18.01
Montaje en pared



Tipo 18.21
Montaje en techo



Tipo 18.31
Montaje empotrado/encastrado



Tipo 18.41
Para pasillos hasta 30 m



Tipo 18.51
Detector de presencia