



finder[®]

SWITCH TO THE FUTURE

NEW



Detector de movimiento y de presencia con interfaz DALI

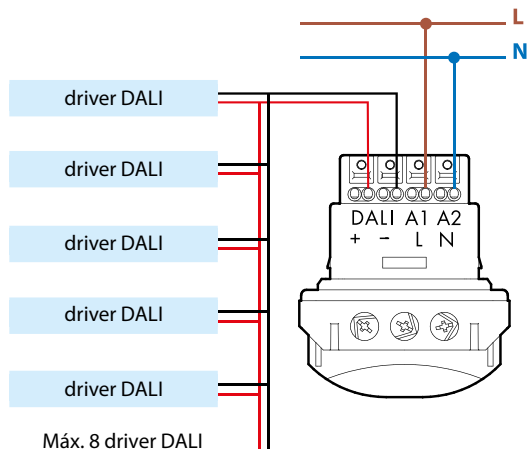
Tipo 18.5D.8.230.0000

Tres funciones: - Confort
- Sencillez
- Cortesía

Características

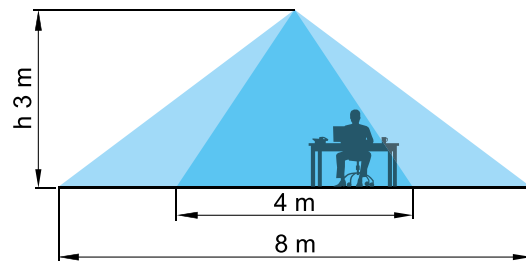
- Tres funciones selectivas: - Control constante de la luminosidad
 - Encendido, preaviso de apagado
 - Encendido, preaviso de apagado y luz de cortesía
- Dos áreas de detección hasta 64 m²:
 - zona de "presencia" para áreas con baja actividad de movimiento por parte de los ocupantes (4x4 m)
 - zona de "movimiento" para áreas de paso o mayor actividad (8x8 m)
- Aplicaciones: oficinas, aulas, áreas de baja actividad de movimiento por parte de los ocupantes

**Conexión en modo Broadcast
máximo 8 driver**



Máx. 8 driver DALI

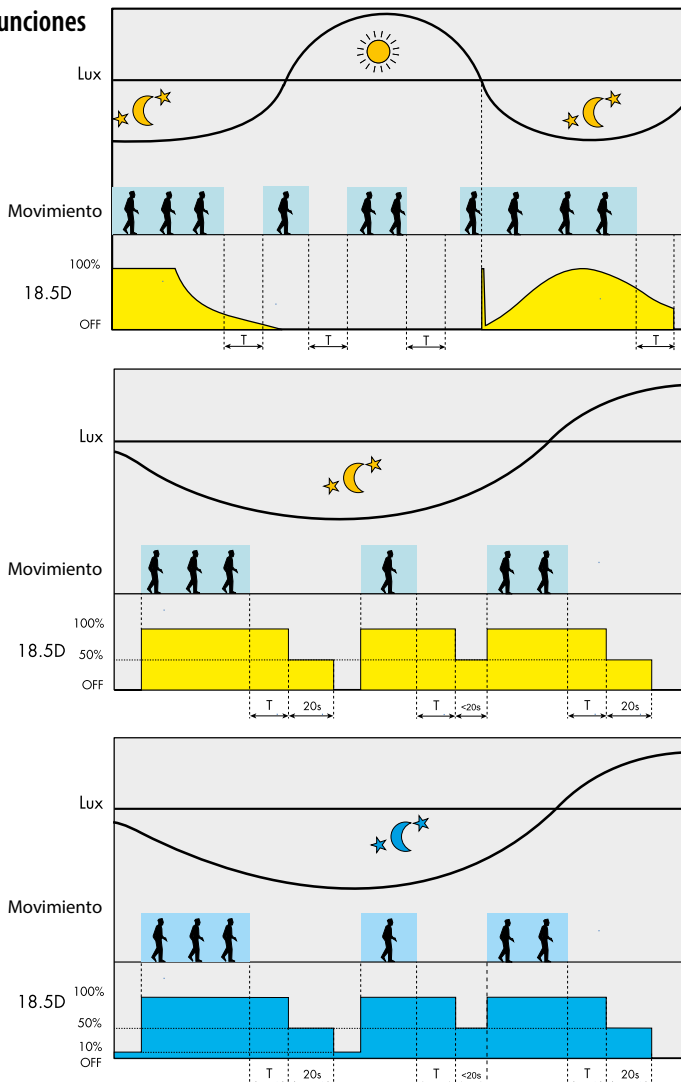
**Área de detección (a 3m):
movimiento 8x8 metros, presencia 4x4 metros**



Número de drivers conectables	8 DALI
Tensión de alimentación	110...230 V AC (50/60Hz)
Ajuste de la luminosidad	10...800lx
Ajuste del tiempo de retardo	10 s...35 min
Bornes	Push-in
Temperatura ambiente	-10...+50°C
Montaje	encastrado o superficie



Funciones



Confort - Control constante de la luminosidad

regula y mantiene un nivel de luminosidad constante, aumentando o disminuyendo la aportación de luz artificial en dependencia de la luz natural y el movimiento detectado.

Adecuado para pequeños despachos, aulas o entornos de trabajo. Aporta un considerable ahorro energético y un apreciable confort.

Sencillez - Encendido, preaviso de apagado

se comporta como un detector de movimiento normal, activa las luces al 100% de potencia.

Avisa del inminente apagado reduciendo la potencia al 50% durante 20 segundos.

Evita el apagado repentino.

Cortesía - Encendido, preaviso de apagado y luz de cortesía

cuando el grado de luminosidad es inferior al valor programado, activa la luz artificial al 10% de la potencia, garantizando un nivel mínimo de iluminación. Cuando detecta movimiento la potencia de las lámparas se regula al 100%.

Avisa del inminente apagado reduciendo la potencia al 50% durante 20 segundos. Idóneo para áreas comunes, pasillos, zonas de ascensores.