



323007735-001



Fig. 1

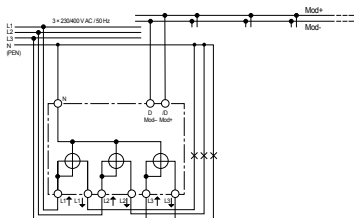


Fig. 2

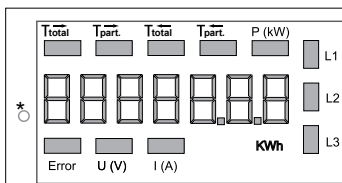


Fig. 4  
\* 1000 Imp/kWh (LED)

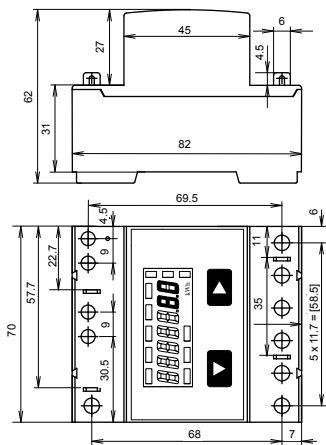


Fig. 3

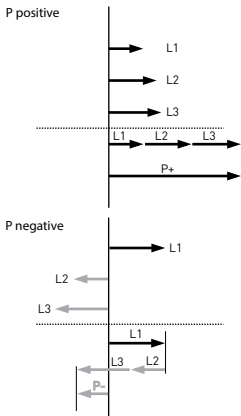


Fig. 5

# Montage- und Bedienungsanleitung Typ 7E.46

65 A Zweiweg-Wirkenergiezähler 3-phasig mit serieller Modbus Schnittstelle, Fig. 1

## Beschreibung

Energiezähler mit integrierter serieller Modbus Schnittstelle (RS-485) ermöglichen das Auslesen aller relevanten Daten wie Zählerstand, Strom, Spannung und Leistung (aktiv und reaktiv). Die reaktive Leistung (Blindleistung) kann nur über die Modbus Schnittstelle ausgelesen werden.

## Technische Daten

Anschlussbild	■ Fig. 2
Abmessungen	■ Fig. 3
Genauigkeitsklasse	■ B gemäss EN50470-3, 1 gemäss IEC62053-21
Referenz-, Maximal-, Anlaufstrom	■ $I_{ref} = 10\text{ A}$ , $I_{max} = 65\text{ A}$ , $I_{st} = 40\text{ mA}$
Betriebsspannung	■ $3 \times 230/400\text{ VAC}$ , 50 Hz Toleranz $-20\%/+15\%$
Zählbereich	■ 00000,00...999999,9 kWh
Ausgang	■ Integrierte Modbus Schnittstelle (siehe Seite mit Telegramm- aufbau)
Anschlüsse Hauptstromkreis	■ Leiterquerschnitt $1,5...16\text{ mm}^2$ , Schraubendreher Pozi Nr. 1, Schlitz Nr. 2, Anzugsmoment $1,5...2\text{ Nm}$
Anschlüsse Steuerstromkreis	■ Leiterquerschnitt max. $2,5\text{ mm}^2$ , Schraubendreher Pozi Nr. 0, Schlitz Nr. 2, Anzugsmoment $0,8\text{ Nm}$
Betriebstemperatur	■ $-25...+55\text{ }^\circ\text{C}$ (nicht kondensie- rend gemäss Norm EN50470)
Umgebungs- bedingungen	■ Mechanische M2 Elektromagnetische E2

## Anzeigeelemente (Fig. 4)

$T_{total}$ (kWh)	■ Zeigt den totalen Energieverbrauch
$T_{part.}$ (kWh)	
$T_{total}$ (kWh)	■ Zeigt die totalen Energierückspei- gung, dieser Wert ist rückstellbar
$T_{part.}$ (kWh)	
P(kW)	■ Zeigt die momentane Leistung pro Phase oder aller Phasen zusammen Strom $\rightarrow$ = Bezug (positiv) Strom $\leftarrow$ = Rückspeiung (negativ)
U(V)	■ Zeigt die Spannung pro Phase
I(A)	
kWh	
L1 / L2 / L3	■ Bei P-, U-, I- oder Error-Anzeige wird die entsprechende Phase angezeigt
Error	■ Bei fehlender Phase. Die entspre- chende Phase wird zusätzlich angezeigt.

## Hinweise vor dem Anschliessen

1. Nicht die Phase L1, L2 oder L3 an N anschliessen.
2. Um Feuchtigkeit im Zähler durch Kondenswasser zu vermeiden, den Zähler vor dem Anschliessen ca. eine halbe Stunde bei Raumtemperatur akklimatisieren.
3. N muss immer angeschlossen sein.

### Achtung!

Diese Geräte dürfen nur durch eine Elektrofachkraft installiert werden, andernfalls besteht Brandgefahr oder Gefahr eines elektrischen Schlags!

## Bedienung der LCD-Anzeige

Siehe Seite mit LCD-Menüführung

## Montagehinweis

Die 3-Phasen-Energiezähler lassen sich auf eine 35 mm Schiene (EN60715TH35) aufschrauben. Sie dürfen nur in dazu geeigneten Installationsschränken verwendet werden.

## Funktionsweise (Pic. 5)

Die Energie wird abhängig vom Vorzeichen addiert. Positive Leistung im Zähler bedeutet Energiebezug, eine negative Leistung bedeutet Energielieferung.

## EG-Konformitätserklärung

Finder GmbH erklärt in alleiniger Verantwortung, dass die Energiezählerprodukte:

- 7E.46.8.400.0204
- 7E.46.8.400.0214

auf die sich die Erklärung bezieht, mit der Richtlinie 2004/22/EG und den folgenden Normen oder normativen Dokumenten übereinstimmen:

- EN50470 Teile 1 und 3 (Elektronische Zähler),  
Oktober 2006.

Die folgenden Energiezähler sind zur Energieverrechnung an Dritte zugelassen:

7E.46.8.400.0214

Trebur, 01.03.2015

Konformitätsbewertungsstelle:

METAS-Cert, Nr. 1259  
CH-3003 Bern-Wabern

Gezeichnet: Manfred Cloot, Leiter Technik

## Technische Daten Modbus

---

Bus System	Modbus, RTU gemäss IDA Spezifikation
Übertragungsraten	4.800-9.600-19.200-38.400-57.600-115.200. Die Übertragungsrate wird automatisch erkannt
Übertragungsmodus	Gerade Parität: 8 Databits, 1 Stopbit Ungerade Parität: 8 Databits, 1 Stopbit Keine Parität: 8 Databits, 2 Stopbits Die Übertragungsmodus wird automatisch erkannt
Bus Länge (max.)	1200 m (ohne Repeater)
Reaktionszeit:	Schreiben: 60 ms Lesen: 60 ms

- Die Schnittstelle funktioniert nur wenn Phase 1 angeschlossen ist.
- Die Kommunikation ist 30s nach Einschalten bereit
- Energiezähler in einem Bussystem mit hohem Datenaufkommen können zu Leistungseinbusen auf dem Bus führen
- Die Daten werden alle 10s aktualisiert, aus diesem Grund sollte der Abfrageintervall eines Energiezählers nicht kürzer als 10s sein.
- 247 Geräte können am Modbus angeschlossen werden. Bei mehr als 128 Geräten sollte ein Repeater benutzt werden
- Die Schnittstelle hat keinen Abschlusswiderstand, dieser sollte extern bereitgestellt werden
- Die verwendeten Register sind in der Registerliste beschrieben

## Datenübertragung

---

- Nur «Read Holding Registers [03]/ Write Multiple Registers [16]» Anweisungen werden erkannt.
- Es können bis zu 20 Register auf einmal gelesen werden.
- Das Gerät unterstützt broadcast-Nachrichten.
- Gemäss Modbus-Protokoll wird ein Register R bei der Übertragung als R - 1 nummeriert.
- Das Gerät hat eine Spannungsüberwachung. Bei einem Spannungsabfall werden die Register im EEPROM gespeichert (Übertragungsrate, etc.)

## Ausnahmereaktionen

---

- ILLEGAL FUNCTION [01]: Der Funktionscode wird nicht unterstützt.
- ILLEGAL DATA ADDRESS [02]: Die Adresse einiger Register liegt ausserhalb des Bereichs oder es wurden mehr als 20 Register angefordert.
- ILLEGAL DATA VALUE [03]: Der Wert im Datenfeld für das jeweilige Register ist ungültig.

## Ändern der Modbus Adresse am Gerät

---

- Um die Modbus-Adresse zu ändern, halten Sie 3 Sekunden lang ► gedrückt
- Im Menü erhöht ▼ die Adresse um 10, ► erhöht die Adresse um 1
- Wenn die gewünschte Adresse erreicht ist, warten Sie bis die Hauptanzeige wieder erscheint

## Registers

For double registers (4–5, 16–17, 28–29, 30–31, 32–33) the high register is sent first (big\_Endian).  
 Partial counters (30–31, 34-35) can be reset by writing 0 in both registers in the same message.

R	Read	Description	Unit
1	R	Firmware-Version	Ex: 11 = FW 1.1
2	R	Number of supported registers	Will give 52
3	R	Number of supported flags	Will give 0
4–5	R	Baudrate	Ex: Baudrate High = 1 Baudrate Low = 49'664 1 x 65'536 + 49'664 = 115'200 bps
6	R	Not Used	Will give 0
7	R	Type / ASN function	Will give «7E»
8	R	Type / ASN function	Will give «46»
9	R	Type / ASN function	Will give «84»
10	R	Type / ASN function	Will give «00»
11	R	Type / ASN function	Will give «02»
12	R	Type / ASN function	Will give «x4» x : 0 = Non MID x : 1 = MID
13	R	Type / ASN function	Will give «0»
14	R	Type / ASN function	Will give «0»
15	R	HW vers. Modif.	Ex: 11 = HW 1.1
16–17	R	Serial number	Unique 32 bit serial number low
18	R	Serial number	Unique 32 bit serial number high
19	R	Not Used	Will give 0
20	R	Not Used	Will give 0
21	R	Not Used	Will give 0
22	R	Status	0 = no Problem 1 = problem with last communication request
23	R	Response timeout	ms
24	R/W <sup>1)</sup>	Modbus Address	Range 1–247
25	R	Error register	0 : No error 1 : Error Phase 1 2 : Error Phase 2 3 : Error Phase 1 + 2 4 : Error Phase 3 5 : Error Phase 1 + 3 6 : Error Phase 2 + 3 7 : Error Phase 1, 2 + 3
26	R	Not Used	Will give 0
27	R	Tariff register	0 is → 4 is ←
28–29	R	WT → total Counter Total «energy consumption»	10 <sup>-2</sup> kWh (multiplier 0,01) Ex: WT→ total High = 13 WT→ total Low = 60'383 13 x 65'536 + 60'383 = 912'351 = 9123.51 kWh
30–31	R/W	WT → partial Counter Partial «energy consumption»	10 <sup>-2</sup> kWh (multiplier 0,01) Ex: WT→ partial High = 13 WT→ partial Low=60'383 13 x 65'536 + 60'383 = 91'2351 = 9123.51 kWh

R	Read	Description	Unit
32–33	R	WT ← total Counter Total «energy feeding back»	10 <sup>-2</sup> kWh (multiplier 0,01) Ex: WT← total High = 13 WT← total Low = 60'383 13 x 65'536 + 60'383 = 912'351 = 9123.51 kWh
34–35	R/W	WT ← partial Counter Partial «energy feeding back»	10 <sup>-2</sup> kWh (multiplier 0,01) Ex: WT← partial High=13 WT← partial Low=60'383 13 x 65'536 + 60'383 = 912'351 = 9123.51 kWh
36	R	URMS phase 1 Effective Voltage of Phase 1	V Ex: 230 = 230 V
37	R	IRMS phase 1 Effective Current of Phase 1	10 <sup>-1</sup> A (multiplier 0,1) Ex: 314 = 31.4 A
38	R	PRMS phase 1 Effective active Power of Phase 1	10 <sup>-2</sup> kW (multiplier 0,01) Ex: 1545 = 15,45 kW
39	R	QRMS phase 1 Effective reactive Power of Phase 1	10 <sup>-2</sup> kvar (multiplier 0,01) Ex: 1545 = 15,45 kvar
40	R	cos phi phase 1	10 <sup>-2</sup> (multiplier 0,01) Ex: 67 = 0,67
41	R	URMS phase 2 Effective Voltage of Phase 2	V Ex: 230 = 230 V
42	R	IRMS phase 2 Effective Current of Phase 2	10 <sup>-1</sup> A (multiplier 0,1) Ex: 314 = 31.4 A
43	R	PRMS phase 2 Effective active Power of Phase 2	10 <sup>-2</sup> kW (multiplier 0,01) Ex: 1545 = 15,45 kW
44	R	QRMS phase 2 Effective reactive Power of Phase 2	10 <sup>-2</sup> kvar (multiplier 0,01) Ex: 1545=15,45 kvar
45	R	cos phi phase 2	10 <sup>-2</sup> (multiplier 0,01) Ex: 67 = 0,67
46	R	URMS phase 3 Effective Voltage of Phase 3	V Ex: 230 = 230 V
47	R	IRMS phase 3 Effective Current of Phase 3	10 <sup>-1</sup> A (multiplier 0,1) Ex: 314 = 31.4 A
48	R	PRMS phase 3 Effective active Power of Phase 3	10 <sup>-2</sup> kW (multiplier 0,01) Ex: 1545 = 15,45 kW
49	R	QRMS phase 3 Effective reactive Power of Phase 3	10 <sup>-2</sup> kvar (multiplier 0,01) Ex: 1545=15,45 kvar
50	R	cos phi phase 3	10 <sup>-2</sup> (multiplier 0,01) Ex: 67 = 0,67
51	R	PRMS total Effective active Power of all phases	10 <sup>-2</sup> kW (multiplier 0,01) Ex: 1545 = 15,45 kW
52	R	QRMS total Effective reactive power of all phases	10 <sup>-2</sup> kvar (multiplier 0,01) Ex: 1545 = 15,45 kvar

<sup>1)</sup> The Modbus Address register is not writable with a broadcast message.

# Assembly and operating instructions Type 7E.46

65 A 2 Way three-phase active power energy meter with Serial Modbus interface, Fig. 1

## Description

Energy meter with serial Modbus interface (RS-485) enables the reading of all relevant data like consumption, current, voltage and power (active and reactive). The reactive power (idle power) can only be read on the Modbus interface

## Technical data

Connection diagram	■ Fig. 2
Dimensions	■ Fig. 3
Accuracy class	■ B according to EN50470-3, 1 according to IEC62053-21
Reference, Maximum, initial current operating voltage	■ $I_{ref} = 10 \text{ A}$ , $I_{max} = 65 \text{ A}$ , $I_{st} = 40 \text{ mA}$
Counting range	■ $3 \times 230/400 \text{ VAC}$ , 50 Hz
Output	■ Tolerance $-20\%/+15\%$
Connections Main circuit	■ 00000,00...999999,9 kWh
Connections Control circuit	■ Integrated Modbus interface (see page with the telegram structure)
Operating temperature Environment	■ Conductor cross-section 1,5-16mm <sup>2</sup> , screwdriver pozi no. 1, slot no. 2, torque 1,5-2 Nm
	■ Conductor cross-section max. 2,5mm <sup>2</sup> , screwdriver pozi no. 0, slot no. 2, torque 0,8 Nm
	■ $-25...+55^{\circ}\text{C}$ (noncondensing according standard EN50470)
	■ Mechanical M2 Electromagnetic E2

## Indicating elements (Fig. 4)

$T_{total}$ (kWh)	■ Shows total consumption Tariff
$T_{part}$ (kWh)	■ Shows partial consumption, this value is resettable
$T_{total}$ (kWh)	■ Shows total feeding back Tariff
$T_{part}$ (kWh)	■ Shows partial feeding back, this value is resettable
P(kW)	■ Shows the instantaneous power per phase or all phases. Current $\rightarrow$ = consumption (pos.) Current $\leftarrow$ = feeding back (neg.)
U(V)	■ Shows the voltage per phase
I(A)	■ Shows the current per phase
kWh	■ Shows the unit kWh when the consumption is displayed
L1 / L2 / L3	■ For P-, U-, I- or Error display, the corresponding phase is displayed
Error	■ In case of missing phase, the corresponding phase is additionally displayed.

## Notes before connecting

1. Do not connect L1, L2 or L3 to N
2. In order to avoid moisture in the meter due to condensate build-up, acclimatise the meter at room temperature for about half an hour before connecting.
3. N must always be connected.

### Attention!

These devices must only be installed by a professional electrician, otherwise there is the risk of fire or the risk of an electric shock.

## Operation of the LCD display

See page with LCD menu navigation

## Installation instructions

The three-phase energy meter can be attached to a 35 mm rail (EN60715TH35).

The meter can be used only in installation cabinets.

## Method of operation (Pic. 5)

Energy is added as indicated by the arithmetic operator. Positive output in the meter indicates that energy is being supplied, while negative output indicates that energy is being delivered.

## Declaration of Conformity CE

We, Finder Gmbh herewith declare, on our own responsibility that the products:

- 7E.46.8.400.0204
- 7E.46.8.400.0214

which this certificate refer to, are in accordance with the directive 2004/22/EG (MID) and the following standards:

- EN50470 parts 1 and 3 (electronic meter), of October 2006.

The following energy meters are approved for energy billing:

7E.46.8.400.0214

Trebur, 01.03.2015

Conformity Assessment Body:

METAS-Cert, Nr. 1259

CH-3003 Bern-Wabern

Signed: Manfred Clout, Head of Technic

## Technical data Modbus

---

Bus system	Modbus, RTU according to IDA specification
Transmission rate	4.800-9.600-19.200-38.400-57.600-115.200. The transmission Baud rate is automatically detected
Transmission mode	Even parity: 8 data bits, 1 stop bit Odd parity: 8 data bits, 1 stop bit No parity: 8 data bits, 2 stop bits The transmission Mode is automatically detected
Bus length (max.)	1200 m (without repeater)
Response time:	Write: 60 ms
(to system response)	Read: 60 ms

- The interface works only if the phase 1 is connected.
- The communication is ready 30s after the power on
- The use of energy meter in a bus with intensive communication could reduce the performance of the bus
- Refresh time for the data is 10s. For this reason one energy meter should be not polled faster as 10s.
- 247 devices could be connected to the Modbus. Over 128 devices, a repeater should be used.
- The interface don't have a terminal resistor, this should be provided external.
- For a description of the used registers please look at the register page

## Data transmission

---

- Only «Read Holding Registers [03]/ Write Multiple Registers [16]» instructions are recognized.
- Up to 20 registers can be read at a time.
- The device supports broadcast messages.
- In accordance with the Modbus protocol, a register R is numbered as R - 1 when transmitted.
- The device has a voltage monitoring system. In case of voltage loss, registers are stored in EEPROM (transmission rate, etc.)

## Exception Responses

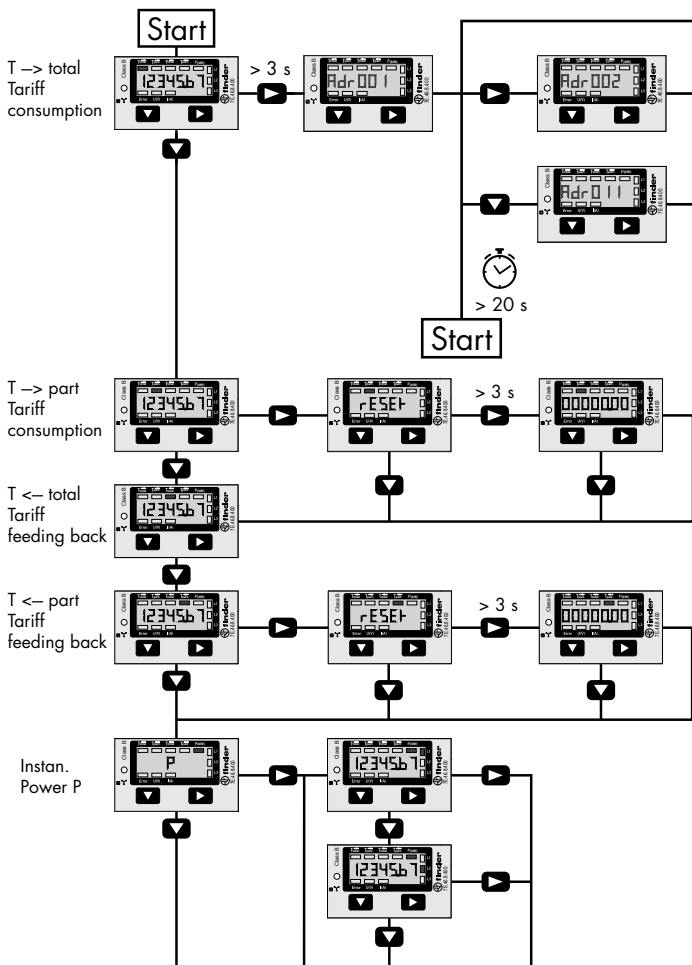
---

- ILLEGAL FUNCTION [01]: The function code is not supported.
- ILLEGAL DATA ADDRESS [02]: The address of some requested registers is out of range or more than 20 registers have been requested.
- ILLEGAL DATA VALUE [03]: The value in the data field is invalid for the referenced register.

## Change the Modbus address direct on device

---

- To modify the Modbus address, press 3 s on ► touch
- In menu, ▼ increase address by 10, ► increase by 1
- Once the address is selected wait for the root menu to come back



# Istruzioni d'uso e montaggio Modello 7E.46

Contatore d'energia attiva trifase 65 A bidirezionale con interfaccia seriale Modbus, Fig. 1

## Descrizione

Il contatore d'energia con interfaccia seriale integrata Modbus (RS-485) permette di scaricare tutti i dati rilevanti, quali registro del contatore, corrente, tensione e potenza (attiva e reattiva). La potenza reattiva può essere letta solo tramite l'interfaccia Modbus.

## Dati tecnici

Schema di collegamento	■ Fig. 2
Dimensioni d'ingombro	■ Fig. 3
Classe di precisione	■ B secondo EN50470-3, 1 secondo IEC62053-21
Corrente di riferimento, massima, di spunto	■ I <sub>ref</sub> = 10A, I <sub>max</sub> = 65A, I <sub>st</sub> = 40mA
Tensione d'esercizio	■ 3 x 230/400V <sub>AC</sub> , 50Hz Tolleranza -20%/+15%
Capacità di conteggio	■ 00 000,00...999 999,0 kWh
Uscita	■ Interfaccia Modbus integrata (vedi pagina con struttura del telegramma)
Morsetti circuito principale	■ Sezione conduttori 1,5... 16 mm <sup>2</sup> , cacciavite pozi nr. 1, a taglio nr. 2, coppia di serraggio 1,5... 2 Nm
Morsetti circuito di comando	■ Sezione conduttori max. 2,5 mm <sup>2</sup> , cacciavite pozi nr. 0, a taglio nr. 2, coppia di serraggio 0,8 Nm
Temperatura	■ -25 ... +55 °C (assenza di condensa d'esercizio secondo la norma EN50470)
Ambienti	■ meccanici M2 elettrici E2

## Elementi a display (Fig. 4)

T <sub>totale</sub> (kWh)	■ indica il consumo totale
T <sub>parz.</sub> (kWh)	■ indica il consumo parziale; questo valore è azzerabile
T <sub>totale</sub> (kWh)	■ indica il recupero totale
T <sub>parz.</sub> (kWh)	■ indica il recupero parziale; questo valore è azzerabile
P(kW)	■ indica la potenza istantanea per ciascuna fase o per tutte le fasi correnti → = consumo (pos.) corrente ← = recupero (neg.)
U(V)	■ indica la tensione per ciascuna fase
I(A)	■ indica la corrente per ciascuna fase
kWh	■ indica il consumo rilevato in kWh
L1 / L2 / L3	■ è la fase interessata per P <sub>U,I</sub> o Errore
Error	■ In caso di mancanza di una fase. Viene visualizzata la fase interessata

## Note per il collegamento

1. Non collegare la fase L1, L2 o L3 a N.
2. Per evitare la presenza di umidità nel contatore in seguito alla formazione di acqua di condensa, prima del collegamento lasciare il contatore per circa mezz'ora a temperatura ambiente
3. N deve sempre essere collegato.

### Attenzioni!

Questi apparecchi devono essere installati esclusivamente da elettricisti specializzati, onde evitare rischi di incendio o pericoli di scosse elettriche!

## Funzione del display LCD

Per ulteriori dettagli vedi pagina LCD con menù guidato

## Istruzioni di montaggio

I contatori di energia trifase si installano su guida da 35 mm (EN60715TH35). Devono essere installati solo in quadri o centralini

## Tipo di funzionamento (Pic. 5)

L'energia verrà sommata in base al segno. La potenza positiva sul contatore indica il prelievo di energia, la potenza negativa indica l'immissione di energia.

## Dichiarazione di conformità CE

Noi, Finder GmbH, dichiariamo in nostra propria responsabilità che i prodotti:

- 7E.46.8.400.0204
- 7E.46.8.400.0214

che discrive questa dichiarazione rispondono alla direttiva 2004/22/CE (MID) e alle normative seguenti:

- Normativa EN50470 Parte 1 e 3 (Contatori elettronici) Ottobre 2006

I seguenti contatori sono certificati MID e possono essere utilizzati per il controllo decentralizzato dei consumi:  
7E.46.8.400.0214

Trebur, 01.03.2015

Organismi di valutazione della conformità:  
METAS-Cert, Nr. 1259  
CH-3003 Bern-Wabern

Firmato: Manfred Clood, Head of Technic



## Dati tecnici Modbus

---

Sistema Bus	Modbus, RTU conforme alla specifica IDA
Velocità di trasmissione (baud rate)	4.800-9.600-19.200-38.400-57.600-115.200.
Modalità di trasmissione	La velocità di trasmissione viene riconosciuta automaticamente Parità pari: 8 bit di dati, 1 bit di stop Parità dispari: 8 bit di dati, 1 bit di stop Nessuna parità: 8 bit di dati, 2 bit di stop La modalità di trasmissione viene riconosciuta automaticamente
Lunghezza Bus (max.)	1200 m (senza ripetitore)
Tempo di risposta (tempo risposta del sistema)	Scrittura: 60 ms Lettura: 60 ms

- L'interfaccia funziona solo con fase 1 collegata.
- La comunicazione è operativa dopo 30 s dall'accensione
- L'inserimento del contatore d'energia in un sistema bus con intensiva comunicazione di dati può diminuire le prestazioni del bus
- L'aggiornamento dei dati avviene ogni 10 s, di conseguenza, l'intervallo d'interrogazione del contatore non dovrebbe essere inferiore a 10 secondi.
- È possibile collegare fino a 247 dispositivi al Modbus. In caso di più di 128 dispositivi si consiglia l'utilizzo di un ripetitore.
- L'interfaccia non è provvista di resistenza terminale che quindi dovrà essere messa a disposizione separatamente.
- I registri utilizzati sono descritti nell'elenco dei registri

## Trasmissione dei dati

---

- Vengono riconosciute solo le istruzioni «Read Holding Registers [03]/ Write Multiple Registers [16]».
- Possono essere letti fino a 20 registri alla volta.
- L'apparecchio supporta messaggi broadcast.
- In base al protocollo Modbus, un registro R verrà numerato come R - 1 quando trasmesso.
- L'apparecchio è dotato di sistema di monitoraggio della tensione. In caso di una interruzione della tensione, i registri vengono iscritti nell'EEPROM (velocità di trasmissione ecc.).

## Risposte di eccezione

---

- ILLEGAL FUNCTION [01]: Il codice della funzione non è stato implementato.
- ILLEGAL DATA ADDRESS [02]: L'indirizzo di alcuni registri richiesti è fuori limite oppure sono stati richiesti più di 20 registri.
- ILLEGAL DATA VALUE [03]: Il valore nel campo dati non è valido per il registro di riferimento.

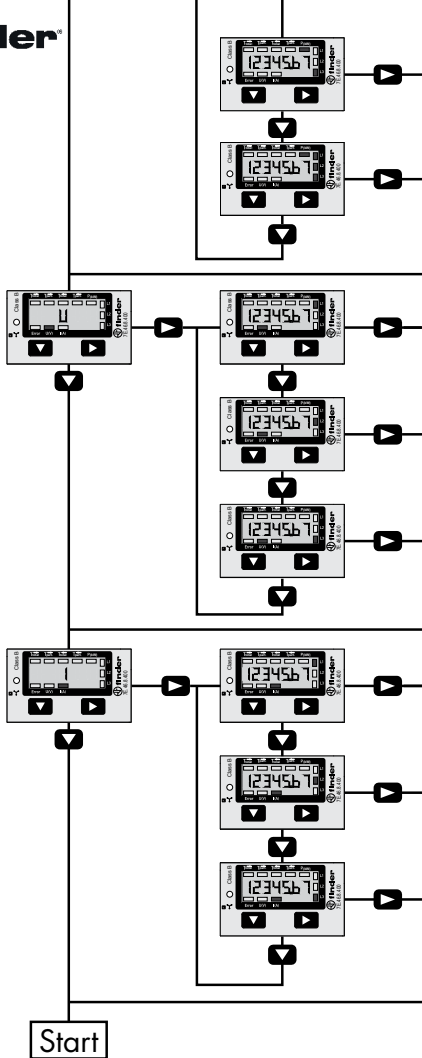
## Modifica dell'indirizzo Modbus nel dispositivo

---

- Per modificare l'indirizzo Modbus tenere premuto per 3 secondi ►
- Nel menu, ▼ aumenta l'indirizzo di 10, ► aumenta l'indirizzo di 1
- Al raggiungimento dell'indirizzo desiderato aspettare fino a quando riappare il menu principale

Voltage  
U

Current  
I



# Instructions de montage, Type 7E.46

Compteur d'énergie active triphasé 65 A bidirectionnel avec interface sérielle Modbus, Fig.1

## Description

Les compteurs d'énergie avec interface en série Modbus (RS-485) permettent le relevé de toutes les données importantes telles que l'énergie, le courant, la tension et la puissance (active et réactive). La puissance réactive peut être lue que par l'interface Modbus.

## Caractéristiques techniques

Schéma de raccordement	■ Fig. 2
Dimensions	■ Fig. 3
Classe de précision	■ B selon EN50470-3, 1 selon IEC62053-21
Courant de référence, maximal, de démarrage	■ $I_{ref} = 10A, I_{max} = 65A, I_{st} = 40mA$
Tension de service	■ $3 \times 230/400V_{AC}, 50Hz$ Tolérance $-20\%/+15\%$ 00 000,00...999 999,0 kWh
Plage de comptage	■ 00 000,00...999 999,0 kWh
Sortie	■ Interface Modbus intégré (voir page avec structure télégramme)
Branchements	■ Section de conducteur 1,5 à 16mm <sup>2</sup> ,
Circuit d'alimentation	■ Tournevis Pozzi N° 1, plat N° 2, couple de serrage 1,5 à 2 Nm
Branchements	■ Section de conducteur maximal
Circuit de commande	■ 2,5mm <sup>2</sup> , Tournevis Pozzi n° 0, plat N° 2, couple de serrage 0,8 Nm
Température de service	■ $-25$ à $+55^{\circ}C$ (sans condensation selon la norme EN50470)
Environnement	■ Mécanique M2 Electromagnétique E2

## Éléments d'affichage (Fig. 4)

$T_{total}$ (kWh)	■ Indique la consommation totale
$T_{part.}$ (kWh)	■ Indique la consommation partielle, cette valeur est réinitialisable
$T_{total}$ (kWh)	■ Indique la récupération totale
$T_{part.}$ (kWh)	■ Indique la récupération partielle, cette valeur est réinitialisable
P(kW)	■ Indique la puissance instantanée par phase ou de toutes les phases Courant = $\text{—}$ consommation (pos.) Courant = $\text{—}$ récupération (neg.)
U(V)	■ Indique la tension par phase
I(A)	■ Indique le courant par phase
kWh	■ Indique l'unité kWh pour l'affichage de consommation
L1 / L2 / L3	■ En cas d'affichage P, U, I ou Error, la phase correspondante s'affiche
Error	■ En cas d'absence de phase. La phase correspondante s'affiche également.

## Remarque préalable au raccordement

1. Ne pas raccorder la phase L1, L2 ou L3 à N.
2. Afin d'éviter la formation de condensation dans le compteur, laisser celui-ci s'acclimater pendant env. une demi heure à la température ambiante du local.
3. N doit toujours être connecté.

### Attention!

Ces appareils doivent être uniquement installés par un spécialiste en électricité pour éviter tout risque d'incendie ou d'électrocution !

## Utilisation de l'écran LCD

Voir la page avec le guidage de menu LCD

## Instructions de montage

Les compteurs d'énergie triphasé peuvent être encliquetés sur un rail de 35 mm (EN60715TH35). Ils ne peuvent être utilisés que dans des armoires électriques.

## Fonctionnement (Pic. 5)

L'énergie est ajoutée en fonction du signe. Une puissance positive signifie une alimentation en énergie, une puissance négative signifie une fourniture d'énergie.

## Déclaration de conformité CE

Nous, Finder Gmbh, déclarons sous notre propre responsabilité que les produits:

- 7E.46.8.400.0204
- 7E.46.8.400.0214

pour lesquels cette déclaration se réfère sont conformes à la directive 2004/22/CE (MID) et aux normes suivantes:

- EN50470 Parties 1 et 3 (Compteurs électroniques) Octobre 2006

Les compteurs d'énergie suivants sont homologues en vue de la facturation d'énergie :  
7E.46.8.400.0214

Trebur, 01.03.2015

Organismes d'évaluation de la conformité:  
METAS-Cert, Nr. 1259  
CH-3003 Bern-Wabern  
Signé Manfred Clout, Head of Technic

## Caractéristiques techniques du Modbus

---

Système de bus	Modbus, RTU selon spécification IEC 60870-1-1
Taux de transfert	4.800-9.600-19.200-38.400-57.600-115.200. Le taux de transfert est déterminé automatiquement
Mode de transfert	Parité paire : 8 bits de données, 1 bit d'arrêt Parité impaire : 8 bits de données, 1 bit d'arrêt Pas de parité : 8 bits de données, 2 bits d'arrêt Le mode de transfert est déterminé automatiquement
Longueur du bus (max.)	1200 m (sans répéteur)
Temps de réaction:	Ecriture: 60 ms
(temps de réaction système)	Lecture: 60 ms

- L'interface ne fonctionne que si la phase 1 est raccordée.
- La communication est opérationnelle 30 secondes après l'activation.
- Les compteurs d'énergie dans un système de bus véhiculant d'importantes quantités de données peuvent entraîner des pertes de puissance du bus.
- Les données sont actualisées toutes les 10 secondes. L'intervalle d'interrogation d'un compteur d'énergie ne devrait pas être inférieur à 10 secondes.
- 247 appareils peuvent être connectés au Modbus. Lorsque le nombre d'appareils est supérieur à 128, utiliser si possible un répéteur.
- L'interface n'est pas dotée d'une résistance terminale, qui doit être mise à disposition en externe.
- Les registres utilisés sont inscrits dans la liste de registres.

## Transfert de données

---

- Seules les instructions « Read Holding Registers [03]/ Write Multiple Registers [16] » sont détectées.
- Jusqu'à 20 registres peuvent être lus en même temps.
- L'appareil prend en charge les messages de broadcast.
- Selon le protocole Modbus, un registre R est numéroté R - 1 lors du transfert.
- L'appareil comporte un système de surveillance de tension. En cas de perte de tension, les registres sont enregistrés dans la mémoire EEPROM (vitesse de transfert, etc.)

## Réponses aux exceptions

---

- ILLEGAL FUNCTION [01] : Le code de fonction n'est pas implémenté.
- ILLEGAL DATA ADDRESS [02] : L'adresse de certains registres demandés est hors tolérance ou plus de 20 registres ont été demandés.
- ILLEGAL DATA VALUE [03] : La valeur dans le champ de données est incorrecte pour le registre référencé.

## Modification de l'adresse de Modbus sur l'appareil

---

- Pour modifier l'adresse Modbus, appuyer pendant 3 sec. sur la touche ►
- Dans le menu, la touche ▼ incrémente l'adresse de 10 et la touche ► l'incrémente de 1
- Lorsque l'adresse est sélectionnée, attendre que le menu initial s'affiche de nouveau