



Fig. 1

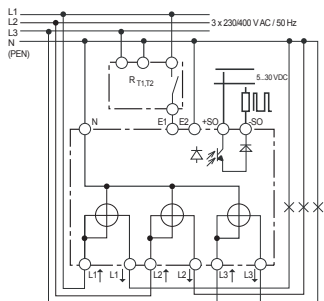


Fig. 2

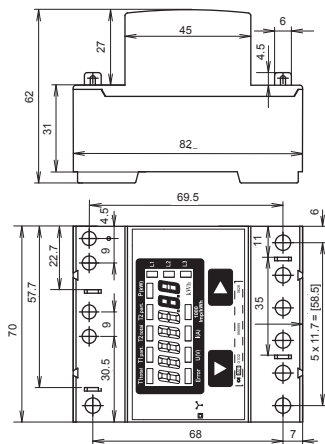


Fig. 3

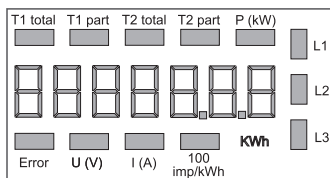


Fig. 4

Montage- und Bedienungsanleitung Typ 7E.46

65 A-Wirkenergiezähler 3-phasig, Fig. 1

Beschreibung

Der 7E.46 ist ein kompakter elektronischer Wirkenergiezähler für den Einsatz in 3-phasigen Netzen mit Neutralleiter. Sein gut ablesbares LC-Display bietet, je nach Typ, die Möglichkeit, zusätzliche Werte wie die Momentanleistung (Total oder pro Phase), sowie die Spannungen und Stromstärken pro Phase abzulesen.

Technische Daten

Anschlussbild	■ Fig. 2
Abmessungen	■ Fig. 3
Genauigkeitsklasse	■ B, gemäss EN 50470-3, Kl. 1 gemäss IEC 62053-21
Referenz-, Maximal-, Anlaufstrom	■ $I_{ref} = 10 \text{ A}$, $I_{max} = 65 \text{ A}$, $I_n = 40 \text{ mA}$
Betriebsspannung	■ $3 \times 230/400 \text{ VAC}$, 50 Hz Toleranz $-20\%/+15\%$
Zählbereich	■ 00000,00...999999,9 kWh
SO-Ausgang (Schnittstelle)	■ Optokoppler 5 - 30 VDC/20 mA, Impedanz 100 Ω , Impulsbreite 30 ms, 1000 Imp./kWh
Übertragungs- distanz	■ maximal 1000 m (bei 30 V/20 mA)
Anschlüsse Hauptstromkreis	■ Leiterquerschnitt (1,5 - 16) mm ² , Schraubendreher Pozi Nr. 1, Schlitz Nr. 2, Anzugsmoment (1,5 - 2) Nm
Anschlüsse Steuerstromkreis	■ Leiterquerschnitt max. 2,5 mm ² , Schraubendreher Pozi Nr. 0, Schlitz Nr. 2, Anzugsmoment 0,8 Nm
Betriebstemperatur	■ (-10 ... +55)°C (nicht kondensierend gemäss Norm EN 50470)

Anzeigeelemente (Fig. 4)

T1total	■ Zeigt den totalen Energieverbrauch zu Tarif 1
T1part.	■ Zeigt den partiellen Energiever- brauch zu Tarif 1, dieser Wert ist rückstellbar
T2total	■ Zeigt den totalen Energieverbrauch zu Tarif 2
T2part.	■ Zeigt den partiellen Energiever- brauch zu Tarif 2, dieser Wert ist rückstellbar
P(kW)	■ Zeigt die momentane Leistung pro Phase oder aller Phasen zusammen
U(V)	■ Zeigt die Spannung pro Phase
I(A)	■ Zeigt den Strom pro Phase
100 Imp/kWh	■ Pulsiert entsprechend der bezogenen Leistung
kWh	■ Zeigt die Einheit kWh bei Verbrauchsanzeige
L1 / L2 / L3	■ Bei P, U, I- oder Error-Anzeige wird die entsprechende Phase angezeigt
Error	■ Bei fehlender Phase oder falscher Stromrichtung. Die entsprechende Phase wird zusätzlich angezeigt.

Hinweise vor dem Anschliessen

1. Nicht die Phase L1, L2 oder L3 an N anschliessen.
2. Um Feuchtigkeit im Zähler durch Kondenswasser zu vermeiden, den Zähler vor dem Anschliessen ca. eine halbe Stunde bei Raumtemperatur akklimatisieren.

Achtung!

Diese Geräte dürfen nur durch eine Elektrofachkraft installiert werden, andernfalls besteht Brandgefahr oder Gefahr eines elektrischen Schlages!

Bedienung der LCD-Anzeige

Die grafische Darstellung der Bedienung ist aus Fig. 4 ersichtlich.

Montagehinweis

Die 3-Phasen-Energiezähler lassen sich auf eine 35 mm Schiene (EN 60715TH35) aufschrauben. Sie dürfen nur in dazu geeigneten Installationsschränken verwendet werden.

EG-Konformitätserklärung

Finder SpA, erklärt in alleiniger Verantwortung: Die folgenden Energiezähler sind konform zu den EG-Richtlinien:

- 7E.46.8.400.0002
- 7E.46.8.400.0012

Die folgenden Energiezähler sind zur Energieverrechnung an Dritte zugelassen:

- 7E.46.8.400.0012

Sie stimmen darüber hinaus mit folgenden Normen oder normativen Dokumenten überein:

- EN 50470 Teile 1 und 3 (Elektronische Zähler), Oktober 2006
- Richtlinie 2004/22/EG des Europäischen Parlaments und des Rates über Messgeräte (MID)
 - Anhang I, Grundlegende Anforderungen
 - Anhang MI-003, Elektrizitätszähler für den Wirkverbrauch

Ausstellungsjahr der EG Konformitätserklärung : 2009
Finder SPA
Konformitätsbewertungsstelle:

Zertifizierungsstelle METAS-Cert, Nr. 1259
CH-3003 Bern-Wabern

Gezeichnet Marcello Grande, Technical Manager

Montage- en bedieningshandleiding Type 7E.46

65 A-energiemeter 3-fasig, Fig. 1

Beschrijving

De 7E.46 is een compacte elektronische energiemeter voor gebruik in 3-fasige netwerken met neutraalleider. Zijn goed afleesbare LC-display biedt de mogelijkheid om bijkomende waarden, zoals het actuele vermogen (totaal of per fase), alsook de spanningen en stroomsterkten per fase af te lezen.

Technische gegevens

Aansluitbeeld	■ Fig. 2
Afmetingen	■ Fig. 3
Nauwkeurigheidsklasse	■ B, volgens EN 50 470-3, Kl. 1 volgens IEC 62 053-21
Referentiestroom, maximale stroom, aanloopstroom	■ I _{ref} = 10 A, I _{max} = 65 A, I _{st} = 40 mA
Bedrijfsspanning	■ 3 x 230/400 V _{AC} , 50 Hz Tolerantie -20%/+15%
Meetbereik	■ 00000,00...999999,9 kWh
SO-uitgang (Interface)	■ Optocoupler 5 - 30 VDC/20 mA, Impedantie 100 Ω, Impulsbreedte 30 ms, 1000 Imp./kWh
Overdrachtsafstand	■ maximaal 1000 m (bei 30 V/20 mA)
Aansluitingen hoofdstroomkring	■ Kabeldiameter 1,5 - 16 mm ² , Schroevendraaier Pozzi nr. 1, sleufkop; nr. 2, aantrekmoment 1,5 - 2 Nm
Aansluitingen stuurstroomkring	■ Kabeldiameter max. 2,5 mm ² , Schroevendraaier Pozzi nr. 0, sleufkop; nr. 2, aantrekmoment 0,8 Nm
Bedrijfstemperatuur	■ -10 ... +55°C (niet condensierend volgens Norm EN 50470)

Weergave-elementen (Afb. 4)

T1 totaal(kWh)	■ toont het totale energieverbruik voor tarief 1
T1 part. (kWh)	■ toont het partiële energieverbruik voor tarief 1, deze waarde kan geseret worden
T2 totaal(kWh)	■ toont het totale energieverbruik voor tarief 2
T2 part. (kWh)	■ toont het partiële energieverbruik voor tarief 2, deze waarde kan geseret worden
P(kW)	■ Toont het actuele vermogen per fase of voor alle fasen samen
U(V)	■ Toont de spanning per fase
I(A)	■ Toont de stroom per fase
100 Imp./kWh	■ Pulseert volgens het actuele vermogen
kWh	■ Toont de eenheid kWh bij weergave van het verbruik
L1 / L2 / L3	■ Bij P, U, I- of Error-aanduiding wordt de overeenkomstige fase weergegeven

Error

- Bij ontbrekende fase of verkeerde stroomrichting. De overeenkomstige fase wordt bijkomend weergegeven.

Aanwijzingen voor het aansluiten

1. Nooit de fase L1, L2 of L3 op N aansluiten.
2. Om vocht in de kWh-meter door condensatie te voorkomen is het nodig om de kWh-meter voor het aansluiten ca. een half uur bij kamertemperatuur te laten acclimatiseren.

Waarschuwing!

Deze apparaten dienen door een elektrovakman te worden geïnstalleerd, anders bestaat de kans op brandgevaar of een elektrische schok!

Bediening van de LC-display

De grafische weergave van de bediening staat uitgelegd op Fig. 4.

Montage

De 3-fasen-energiemeters kunnen op een rail van 35mm (EN 60715TH35) gemonteerd worden. Ze mogen alleen in installatiekasten gebruikt worden.

EG-conformiteitsverklaring

Finder SpA, verklaart op eigen verantwoordelijkheid: De volgende energiemeters voldoen aan de EG-richtlijnen:

- 7E.46.8.400.0002
- 7E.46.8.400.0012

De volgende energiemeters zijn toegelaten voor energieberekening aan derden:

- 7E.46.8.400.0012

Ze voldoen bovendien aan de volgende normen of normgevende documenten:

- EN 50470 Deel 1 en 3 (elektronische meters), Oktober 2006
- Richtlijn 2004/22/EG van het Europese Parlement en van de Raad inzake Meetapparatuur (MID)
 - Bijlage I, Elementaire vereisten
 - Bijlage MI-003, Elektriciteitsmeters voor het werkverbruik

Jaar van opstelling van de EG-conformiteitsverklaring : 2009
Finder SpA
Instantie voor de conformiteitsbeoordeling:

Certificeringsdienst METAS-Cert, Nr. 1259
CH-3003 Bern-Wabern

Ondertekend Marcello Grande, Technisch manager

Szerelési és kezelési útmutató a 7E.46 típusúhoz

65 A-es hatásosenergia-számláló, 3-fázisú, 1. ábra

Leírás

A 7E 46 típus egy kompakt elektronikus hatásosteljesítmény-számláló, 3-fázisú hálózatokon való használatra, nullavezetével. A jól leolvasható LC kijelzője – a típustól függően – lehetőséget nyújt további értékek, így például a pillanatnyi teljesítmény (összes vagy fázisonkénti), valamint az egyes fázisok feszültségeinek és áramerősségeinek leolvasására.

Műszaki adatok

Bekötési ábra	■ 2. ábra
Külméretek	■ 3. ábra
Pontossági osztály	■ B, az EN 50 470-3 szerint, 1. oszt. az IEC 62 053-21 szerint
Referencia-Maximális, indítási áram	■ $I_{ref} = 10 \text{ A}$, $I_{max} = 65 \text{ A}$, $I_{st} = 40 \text{ mA}$
Működési feszültség	■ $3 \times 230/400 \text{ VAC}$, 50 Hz
Számlálási tartomány	■ Tűrés -20%/+15%
SD kimenet (interfész)	■ 00000,00...999999,9 kWh
Átviteli-távolság	■ Optikai csatló 5 - 30 VDC/20 mA, impedancia 100 Ω, Impulzushossz 30 ms, 1000 Imp./kWh
Csatlakozók Főáramkör	■ maximum 1000 m (30 V/20 mA esetén)
Csatlakozók Veszély áramkör	■ Vezeték keresztmetszete 1,5 - 16 mm ² , Csavarhúzó Pozí Nr. 1, hornyos Nr. 2, meghúzási nyomaték 1,5 - 2 Nm
Üzemi hőmérséklet	■ Vezeték keresztmetszete 2,5 mm ² , Csavarhúzó Pozí Nr. 0, hornyos Nr. 2, meghúzási nyomaték 0,8 Nm
	■ -10 ... +55°C (nincs pára-kicsapódás, az EN 50 470 szerint)

Kijelző szervek (4. ábra)

T1összes(kWh)	■ Az 1. díjtételbe eső teljes energiafogyasztást mutatja
T1részl. (kWh)	■ Az 1. díjtételbe eső részleges energiafogyasztást mutatja, az érték nullázható
T2összes(kWh)	■ Az 2. díjtételbe eső teljes energiafogyasztást mutatja
T2részl. (kWh)	■ Az 2. díjtételbe eső részleges energiafogyasztást mutatja, az érték nullázható
P(kW)	■ A pillanatnyi teljesítményt mutatja fázisonként vagy az összes fázisra együttesen
U(V)	■ A fázisonkénti feszültséget mutatja
I(A)	■ A fázisonkénti áramot mutatja
100 Imp./kWh	■ A referencia-teljesítménynek megfelelően villog
kWh	■ A kWh egységet mutatja a fogyasztás kijelzőn

L1 / L2 / L3

Error

- P, U, I- vagy hiba kijelzése esetén a megfelelő fázist mutatja
- Fáziskimaradás vagy hibás áramirány esetén. Kijelzi továbbá a megfelelő fázist is.

A készülék bekötése előtt a következőkre ügyeljünk

1. Ne kössük az L1, L2 vagy L3 fázist az N kapocsra.
2. A készülék bekötése előtt ca. 0,5 óráig legyen szobahőmérsékleten, hogy a mérőben a nedvesség képződését elkerüljük.

Figyelem:

A készüléket csak villamos szakember szerelheti, különben tűzveszély és áramütés veszélye áll fenn.

Az LCD kijelző kezelése

A kezelés grafikus bemutatása a 4. ábrán látható.

Szerelési útmutató

A 3-fázisú energia-számláló egy 35 mm-es sínre (EN 60715TH35) patiníthatók. A számlálókat csak szerelődobozba szerelve szabad használni.

EU megfelelési nyilatkozat

A Finder SpA cég felelőssége teljes tudatában kijelenti:

Az alábbi energia-számláló megfelelnek az EU irányvonalainak:

- 7E.46.8.400.0002
- 7E.46.8.400.0012

Az alábbi energia-számláló alkalmasak harmadik fél felé történő energia-elszámolásra:

- 7E.46.8.400.0012

Ezen felül kielégítik az alábbi szabványok vagy normatív dokumentumok előírásait:

- EN 50470, 1. és 3. rész (Elektronikus számláló), 2006. október
- Az Európai Parlament és a Tanács 2004/22/EG jelű irányelve a mérőműszerekről (MID)
 - I Függelék, Alapkövetelmények
 - MI-003 Függelék, villamos számláló hatásos fogyasztás mérése

Az EU megfelelési nyilatkozat kiállításának éve: 2009
Finder SPA
megfelelést értékelő hatóság:

METAS-Cert tanúsító hatóság, Nr. 1259
CH-3003 Bern-Wabern

Aláíró:

Marcello Grande, Technical Manager

Návod k montáži a obsluze typu 7E.46

65 A elektroměr činné energie, 3fázový, Fig. 1

Popis

Typ 7E.46 je kompaktní elektronický elektroměr činné energie pro použití v 3fázových sítích s neutrálním vodičem. Jeho dobře čitelný LCD displej nabízí, podle typu, možnost zjišťovat dodatečné hodnoty jako je okamžitý výkon (celkem nebo na fázi) a také napětí a proud ve fázi.

Technické údaje

Schéma připojení	■ Fig. 2
Rozměry	■ Fig. 3
Třída přesnosti	■ B, podle ČSN EN 50 470-3, tř. 1 podle IEC 62 053-21
Referenční, maximální, rozběhový proud	■ $I_{ref} = 10 \text{ A}$, $I_{max} = 65 \text{ A}$, $I_{st} = 40 \text{ mA}$
Provozní napětí	■ $3 \times 230/400 \text{ VAC}$, 50 Hz tolerance -20%/+15%
Rozsah měření	■ 00000,00...999999,9 kWh
Výstup SO (rozhraní)	■ optoelektronický vazební člen 5 - 30 VDC/20 mA, impedance 100 Ω , délka impulzu 30 ms, 10 imp./kWh.
Přenosová vzdálenost	■ maximálně 1000 m (při 30 V/20 mA)
Sworky hlavního obvodu	■ průřez vodiče 1,5 - 16 mm ² , šroubovák plochý Pozidrive č.1, drážka č.2, utahovací moment 1,5 - 2 Nm
Sworky ovládacího obvodu	■ průřez vodiče max. 2,5 mm ² , šroubovák plochý Pozidrive č.0, drážka č.2, utahovací moment 0,8 Nm
Provozní teplota	■ -10 ... +55°C (nekondenzující podle normy ČSN EN 50 470)

Zobrazení (Fig. 4)

T1 total	■ celková spotřeba energie pro tarif 1
T1 part	■ částečná spotřeba energie pro tarif 1, hodnotu lze vynulovat
T2 total	■ celková spotřeba energie pro tarif 2
T2 part	■ částečná spotřeba energie pro tarif 2, hodnotu lze vynulovat
P (kW)	■ okamžitý výkon ve fázi nebo celkový výkon
U (V)	■ napětí fáze
I (A)	■ proud ve fázi
Imp/kWh	■ bliká dle měřeného výkonu
kWh	■ jednotka při zobrazení spotřeby elektrické energie
L1 / L2 / L3	■ P, U, I nebo Error pro odpovídající fázi
Error	■ signalizuje chybějící fázi nebo chybný směr proudu se zobrazením příslušné fáze

Doporučení před připojením

1. Nepřipojujte fáze L1, L2 nebo L3 na N.
2. Zamezte vzniku vodního kondensátu v elektroměru před připojením tím, že ponecháte cca půl hodiny přístroj při pokojové teplotě.

Upozornění!

Tyto přístroje mohou být instalovány jen odborníkem, v opačném případě hrozí nebezpečí požáru nebo úrazu elektrickým proudem!

Ovládání LCD displeje

Grafické zobrazení ovládání je zřejmé z Fig. 4.

Návod k montáži

3fázové elektroměry se upevňují na DIN-lištu 35 mm (ČSN EN 60715 TH35). Lze je používat pouze v instalačních skříních.

Prohlášení o shodě ES

Finder SpA prohlašuje na vlastní zodpovědnost:

Následující elektroměry se shodují se směrnicemi ES:

- 7E.46.8.400.0002
- 7E.46.8.400.0012

Následující elektroměry jsou schváleny jako fakturační měřidla:

- 7E.46.8.400.0012

Mimoto se shodují s následujícími normami nebo normativními dokumenty:

- ČSN EN 50470 části 1 a 3 (elektroměry), říjen 2006
- Směrnice 2004/22/ES Evropského parlamentu a Rady o měřících přístrojích (MID)
 - Příloha I, Základní požadavky
 - Příloha MI-003, Elektroměry činné energie

Rok vystavení prohlášení o shodě ES: 2009

Finder SPA

Zkušební orgán shody s ES:

Certifikační orgán METAS-Cert, č. 1259 CH-3003 Bern-Wabern

Podepsán

Marcello Grande, technický manager

Assembly and operating instructions Type 7E.46

65 A-active-energy meter, three-phase, Fig. 1

Description

The 7E.46 is a compact electronic active power energy meter for application in 3-phase power lines with neutral conductor. Depending on the type, the well readable LCD display offers the reading of additional values like instantaneous power, total or per phase, as well as voltages and currents per phase.

Technical data

Connection diagram	■ Fig. 2
Dimensions	■ Fig. 3
Accuracy class	■ B ₁ according to EN 50470-3, Cl. 1 according to IEC 62053-2:1
Reference, Maximum, initial current operating voltage	■ I _{ref} = 10 A, I _{max} = 65 A, I _{st} = 40 mA
Counting range S0 output (Interface)	■ 3 x 230/400 V _{AC} , 50 Hz Tolerance -20%/+15% 00000,00...999999,9 kWh ■ Optocoupler 5 - 30 V _{DC} /20 mA, Impedance 100 Ω, pulse duration 30 ms 1000 Imp./kWh.
Transmission distance	■ Maximum 1000 m (at 30 V/20 mA)
Connections Main circuit	■ Conductor cross-section 1,5 - 16 mm ² , Screwdriver Pozi No. 1, slotted No. 2, breakaway torque 1,5 - 2 Nm
Connections Control circuit	■ Conductor cross-section max. 2,5 mm ² , Screwdriver Pozi No. 0, slotted No. 2, breakaway torque 0,8 Nm
Operating temperature	■ -10 ... +55 °C (noncondensing according standard EN 50470)

Indicating elements (Fig. 4)

T1 total	■ Shows total consumption Tariff 1
T1 part.	■ Shows partial consumption for Tariff 1, this value is resettable
T2 total	■ Shows total consumption Tariff 2
T2 part.	■ Shows partial consumption for Tariff 2, this value is resettable
P(kW)	■ Shows the instantaneous power per phase or all phases
U(V)	■ Shows the voltage per phase
I(A)	■ Shows the current per phase
100 Imp./kWh	■ Pulsates according to drawn power
kWh	■ Shows the unit kWh when the consumption is displayed
L1 / L2 / L3	■ For P, U, I- or Error display, the corresponding phase is displayed
Error	■ In case of missing phase or wrong current direction. The corresponding phase is additionally displayed.

Notes before connecting

1. Do not connect L1, L2 to L3 to N.
2. In order to avoid moisture in the meter due to condensate build-up, acclimatise the meter at room temperature for about half an hour before connecting.

Attention!

These devices must only be installed by a professional electrician, otherwise there is the risk of fire or the risk of an electric shock.

Operation of the LCD display

The operating menu is shown as a graph on the figure 4.

Installation instructions

The single-phase energy meter can be attached to a 35 mm rail (EN 60715TH35).
The meter can be used only in installation cabinets.

Declaration of Conformity CE

Finder SpA declares at its own responsibility:

The following energy meters are in compliance:

- 7E.46.8.400.0002
- 7E.46.8.400.0012

The following energy meters are approved for energy billing:

- 7E.46.8.400.0012

which this certificate refer to, are in accordance with the following standards:

- EN 50470 parts 1 and 3 (electronic meter), of October 2006.
- Directive 2004/22/EG of the European parliament and of the council regarding measuring instruments
 - Annex I, essential requirements
 - Annex MI-003, active electrical energy meters

EC - Declaration of Conformity: 2009

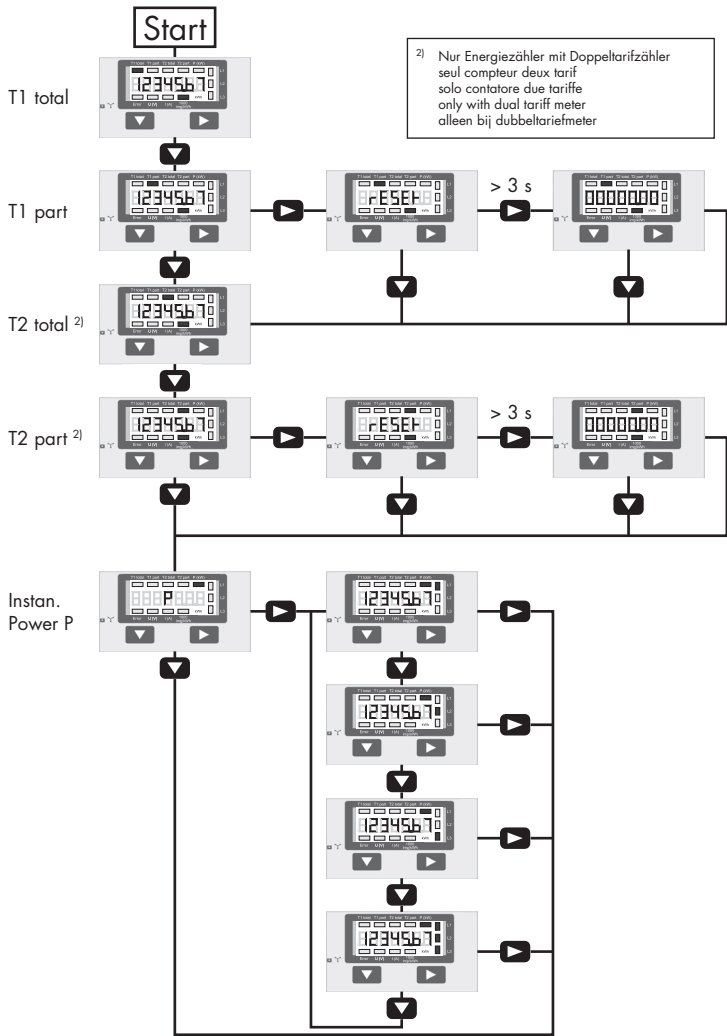
Finder SPA

Conformity Assessment Body:

Zertifizierungstelle METAS-Cert, Nr. 1259

CH-3003 Bern-Wabern

Signed: Marcello Grande, Technical Manager



Istruzioni d'uso e montaggio Modello 7E.46

Contatore di energia attiva trifase 65 A, Fig. 1

Descrizione

Il 7E.46 è un contatore elettronico dell'energia attiva, compatto, per l'impiego in reti trifase con conduttore neutro. Il suo display LCD di facile lettura offre, a seconda del tipo, la lettura di valori addizionali come la potenza istantanea totale o per fase, così come le tensioni e le correnti per ogni fase.

Dati tecnici

Schema di collegamento	■ Fig. 2
Dimensioni d'ingombro	■ Fig. 3
Classe di precisione	■ B ₁ secondo EN 50470.3, Cl. 1 secondo IEC 62053-21
Corrente di riferimento, massima, di spunto	■ I _{ref} = 10 A, I _{max} = 65 A, I _{st} = 40 mA
Tensione d'esercizio	■ 3 x 230/400 V _{AC} , 50 Hz Tolleranza -20%/+15%
Capacità di conteggio	■ 00000,00...999999,9 kWh
Uscita S0 (interfaccia)	■ Optaccoppiatore 5-30 V _{DC} /20 mA, Impedenza 100 Ω, durata dell'impulso 30 ms 1000 Imp./kWh
Distanza di comunicazione	■ massima 1000 m (a 30 V/20 mA)
Morsetti circuito principale	■ Sezione conduttori 1,5 - 16 mm ² , cacciavite Pozi Nr. 1, a taglio Nr. 2, coppia di serraggio 1,5 - 2 Nm
Morsetti circuito di comando	■ Sezione conduttori max. 2,5 mm ² , cacciavite Pozi Nr. 0, a taglio Nr. 2, coppia di serraggio 0,8 Nm
Temperatura d'esercizio	■ -10 ... +55°C (assenza di condensa secondo la norma EN 50470)

Elementi a display (Fig. 4)

T1total	■ indica il consumo totale alla tariffa 1
T1part.	■ indica il consumo parziale alla tariffa 1; questo valore è azzerabile
T2total	■ indica il consumo totale alla tariffa 2
T2part.	■ indica il consumo parziale alla tariffa 2; questo valore è azzerabile
P(kW)	■ indica la potenza istantanea per ciascuna fase o per tutte le fasi
U(V)	■ indica la tensione per ciascuna fase
I(A)	■ indica la corrente per ciascuna fase
100 Imp/kWh	■ pulsa secondo la potenza indicata
kWh	■ indica il consumo rilevato in kWh
L1 / L2 / L3	■ è la fase interessata per P,U,I o Errore
Error	■ In caso di mancanza di una fase o di direzione della corrente sbagliata. Viene visualizzata la fase interessata

Note per il collegamento

1. Non collegare la fase L1, L2 o L3 a N.
2. Per evitare la presenza di umidità nel contatore in seguito alla formazione di acqua di condensa, prima del collegamento lasciare il contatore per circa mezz'ora a temperatura ambiente

Attenzioni!

Questi apparecchi devono essere installati esclusivamente da elettricisti specializzati, onde evitare rischi di incendio o pericoli di scosse elettriche!

Funzione del display LCD

Il menù delle operazioni eseguibili è rappresentato passo-passo in fig. 4

Istruzioni di montaggio

I contatori di energia trifase si installano su guida da 35 mm [EN 60715TH35]. Devono essere installati solo in quadri o centralini

Dichiarazione di conformità CE

Finder SpA dichiara sotto la propria ed esclusiva responsabilità che:

i seguenti contatori sono in possesso della dichiarazione di conformità CE:

- 7E.46.8.400.0002
- 7E.46.8.400.0012

I seguenti contatori sono certificati MID e possono essere utilizzati per il controllo decentralizzato dei consumi:

- 7E.46.8.400.0012

I contatori soddisfano inoltre i requisiti delle seguenti norme o documenti normativi:

- normativa EN 50470 Parte 1 e 3 (Contatori elettronici)
- Normativa 2004/22/CE (MID) del Parlamento Europeo e del Consiglio sugli strumenti di misura
 - Allegato I, Requisiti di base
 - Allegato MI-003, Contatori di energia elettrica attiva

Data della dichiarazione di conformità : 2009

Finder SPA

Organismi di valutazione della conformità:

Zertifizierungstelle METAS-Cert, Nr. 1259
CH-3003 Bern-Wabern

Firmato:

Marcello Grande, Responsabile Tecnico

Instrucciones de montaje y manejo tipo 7E.46

Contador de energía activa 65 A, 3 fases, ilustr. 1

Descripción

El 7E.46 es un contador de energía activa electrónico compacto para la utilización en redes trifásicas con conductor neutro. Su pantalla LC de fácil lectura ofrece, según el tipo, la posibilidad de leer valores adicionales como la potencia instantánea (total o por fase) y las tensiones y las intensidades de corriente por fase.

Datos técnicos

Imagen de conexión	■ Fig. 2
Dimensiones	■ Fig. 3
Clase de precisión	■ B, conforme a EN 50 470-3, Cl. 1 conforme a IEC 62 053-21
Corriente de refer., máxima, de arranque	■ $I_{ref} = 10 \text{ A}$, $I_{max} = 65 \text{ A}$, $I_t = 40 \text{ mA}$
Tensión de servicio	■ $3 \times 230/400 \text{ VAC}$, 50 Hz Tolerancia -20%/+15%
Ámbito de recuento	■ 00000,00...999999,9 kWh
Salida S0 (Interfaz)	■ Optoacoplador 5 - 30 Vdc/ 20 mA, Impedancia 100 Ω , Duración de impulso 30 ms, 1000 Imp./kWh
Distancia de transmisión	■ máxima 1000 m (para 30 V/20 mA)
Conexiones	■ Sección de conductor 1,5 - 16 mm ² , Destornillador Pozzi n° 1, Schlitz n° 2, par de apriete 1,5 - 2 Nm
Circuito principal	■ Sección de conductor máx. 2,5 mm ² , Destornillador Pozzi n° 0, Schlitz n° 2, par de apriete 0,8 Nm
Conexiones	■ -10 ... +55°C (no condensante conforme a la norma EN 50 470)
Circuito de mando	
Temperatura de servicio	

Elementos indicadores (ilustr. 4)

T1total(kWh)	■ Muestra el consumo de energía total a tarifa 1
T1part. (kWh)	■ Muestra el consumo de energía parcial a tarifa 1, este valor se puede restaurar
T2total(kWh)	■ Muestra el consumo de energía total a tarifa 2
T2part. (kWh)	■ Muestra el consumo de energía parcial a tarifa 2, este valor se puede restaurar
P(kW)	■ Muestra la potencia instantánea por fase o de todas las fases juntas
U(V)	■ Muestra la tensión por fase
I(A)	■ Muestra la corriente por fase
100 Imp./kWh	■ Impulsado conforme a la potencia de referencia
kWh	■ Muestra la unidad kWh para indicación de consumo
L1 / L2 / L3	■ Para indicador P, U, I o Error se muestra la correspondiente fase

Error

- Con fase ausente o sentido de corriente erróneo. Se muestra adicionalmente la correspondiente fase.

Indicaciones antes de la conexión

1. No conectar la fase L1, L2 o L3 a N.
2. Para evitar la humedad en el contador por condensación de agua, deje que el contador se aclimate durante media hora a la temperatura ambiental antes de la conexión.

Atención:

Estos aparatos sólo pueden ser instalados por un técnico electricista, ya que sino existe peligro de incendio o de descarga eléctrica.

Manejo de la pantalla LCD

La representación gráfica del manejo se puede ver en la ilustr. 4.

Indicación de montaje

Los contadores de energía trifásicos pueden fijarse a presión sobre un rail de 35 mm (EN 60715TH35). Sólo pueden ser utilizados en armarios de instalación.

Certificado de conformidad de la CE

Finder SpA, declara bajo su responsabilidad exclusiva: Los siguientes contadores de energía son conformes a las directrices CE:

- 7E.46.8.400.0002
- 7E.46.8.400.0012

Los siguientes contadores de energía están autorizados para la compensación de energía a terceros:

- 7E.46.8.400.0012

Asimismo, satisfacen las siguientes normas o documentos normativos:

- EN 50470 parte 1 y 3 (contadores electrónicos), Octubre de 2006
- Directriz 2004/22/CE del Parlamento y del Consejo Europeo sobre aparatos de medición (MID)
 - Apéndice I, Exigencias básicas
 - Apéndice MI-003, Contadores de electricidad para el consumo de energía activa

Año de expedición de la declaración de conformidad CE: 2009
Finder SPA

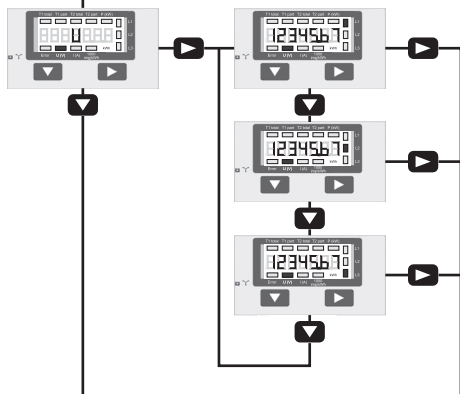
Centro de evaluación de la conformidad:

Centro de certificación METAS-Cert, n° 1259
CH-3003 Bern-Wabern

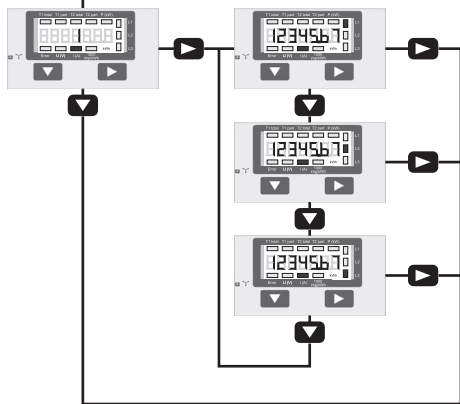
Firmado:

Marcello Grande, Technical Manager

Voltage
U



Current
I



Start

Manual de montagem e de instruções, tipo 7E.46

Contador de energia activa 65 A, 3 fases, fig. 1

Descrição

O 7E.46 é um contador de energia de potência activa compacto electrónico para a utilização em redes de 3 fases com condutor neutro. O seu visor LC bem legível oferece, consoante o tipo, a possibilidade de ler valores adicionais como a potência momentânea (total ou por fase), assim como as tensões e intensidades de corrente por fase.

Dados técnicos

Imagem de ligação	■ Fig. 2
Dimensões	■ Fig. 3
Classe de exactidão	■ B ₁ , de acordo com a norma EN 50 4703, classe 1 de acordo com a IEC 62 053-21
Corrente de referência, máxima, de arranque	■ I _{ref} = 10 A, I _{max} = 65 A, I _{st} = 40 mA
Tensão de funcionamento	■ 3 x 230/400 V _{AC} , 50 Hz Tolerância -20%/+15%
Área de contagem	■ 00000,00...999999,9 kWh
Saída S0 (interface)	■ Optocoplador 5 - 30 V _{DC} /20 mA, Impedância 100 Ω, Largura de impulsos 30 ms, 1000 Imp./kWh
Distância de transferência	■ máximo 1000 m (em caso de 30 V/20 mA)
Ligações Circuito eléctrico principal	■ Secção de condutor 1,5 - 1,6 mm ² , Chave de fendas Pozi n.º 1, fenda N.º 2, binário de aperto 1,5 - 2 Nm
Ligações Circuito eléctrico de comando	■ Secção do condutor, máx. 2,5 mm ² , Chave de fendas Pozi n.º 0, fenda N.º 2, binário de aperto 0,8 Nm
Temperatura de funcionamento	■ -10 ... +55°C (não condensante de acordo com a norma EN 50 470)

Elementos de indicação (Fig. 4)

T1 total (kWh)	■ Indica o consumo total de energia relativo à tarifa 1
T1 part. (kWh)	■ Indica o consumo parcial de energia relativo à tarifa 1, este valor pode ser repostado
T2 total	■ Indica o consumo total de energia relativo à tarifa 2
T2 part.	■ Indica o consumo parcial de energia relativo à tarifa 2, este valor pode ser repostado
P(kW)	■ Mostra a potência momentânea por cada fase ou de todas as fases em conjunto
U(V)	■ Indica a tensão por cada fase
I(A)	■ Indica a corrente por cada fase
100 Imp./kWh	■ Pulsa de acordo com a potência obtida
kWh	■ Mostra a unidade kWh na indicação de consumo
L1 / L2 / L3	■ Em caso de indicação P, U, I ou erro é indicada a respectiva fase

Error

- No caso de uma fase que falta ou sentido de corrente errado. A respectiva fase é indicada adicionalmente.

Instruções antes de conectar

1. Não ligar a fase L1, L2 ou L3 ao N.
2. Para se evitar a humidade no contador devido à formação de água de condensação, aclimatizar o contador, aprox., meia hora à temperatura ambiente antes da ligação.

Atenção!

Estes aparelhos só devem ser instalados por um eletrotécnico; caso contrário, existe perigo de incêndio ou perigo de choque eléctrico!

Operação da indicação LCD

A apresentação gráfica do comando pode ser vista na fig. 4.

Indicação de montagem

Os contadores de energia de 3 fases podem ser engatados numa calha de 35 mm (EN 60715TH35). Só devem ser utilizados em armários de instalação.

Declaração de Conformidade CE

Finder SpA declara sob responsabilidade exclusiva: Os seguintes contadores de energia estão em conformidade com as directivas CE:

- 7E.46.8.400.0002
- 7E.46.8.400.0012

Os seguintes contadores de energia estão aprovados para o cálculo de energia para terceiros:

- 7E.46.8.400.0012

Além disso, coincidem com as seguintes normas ou documentos normativos:

- EN 50470, partes 1 e 3 (contadores electrónicos), Outubro de 2006
- Directiva 2004/22/EG do Parlamento Europeu e do Conselho sobre aparelhos de medição (MID)
 - Anexo I, Exigências básicas
 - Anexo MI-003, contador de electricidade para o consumo efectivo

Ano de emissão da Declaração de Conformidade CE: 2009
Finder SpA
Local de avaliação da conformidade:

Local de certificação METAS-Cert, n.º 1259
CH-3003 Bern-Wabern

Assinado: Marcello Grande, Technical Manager

Instructions de montage et d'exploitation, Type 7E.46

Compteur d'énergie active 65A triphasé, Fig. 1

Description

L'7E.46 est un compteur compact électronique de puissance active pour l'utilisation dans les réseaux triphasés avec neutre. L'écran LCD très lisible affiche en fonction du modèle des valeurs supplémentaires telles que la puissance momentanée totale ou par phase, ainsi que les tensions et courants par phase.

Caractéristiques techniques

Schéma de raccordement	■ Fig. 2
Dimensions	■ Fig. 3
Classe de précision	■ B selon EN 50470-3, Cl. 1 selon IEC 62053-21
Courant de référence, maximal, de démarrage	■ $I_{ref} = 10\text{ A}$, $I_{max} = 65\text{ A}$, $I_{st} = 40\text{ mA}$
Tension de service	■ $3 \times 230/400\text{ VAC}$, 50 Hz Tolérance $-20\%/+15\%$
Plage de comptage	■ 00000,00...999999,9 kWh
Sortie S0 (interface)	■ Optocoupleur 5 - 30 VCC/20 mA, Impédance 100 Ω , largeur d'impulsion 30 ms 1000 imp./kWh.
Distance de transmission	■ 1000 m maximum ($\pm 30\text{ V}/20\text{ mA}$)
Branchements Circuit d'alimentation	■ Section de conducteur 1,5 - 16 mm ² , Tournevis plat Pozzi N° 1 N° 2, couple de serrage 1,5 - 2 Nm
Branchements Circuit de commande	■ Section de conducteur maximal 2,5 mm ² , Tournevis plat Pozzi n° 0 N° 2, couple de serrage 0,8 Nm
Température de service	■ $-10^{\circ}\text{C} \dots +55^{\circ}\text{C}$ (sans condensation selon la norme EN 50470)

Éléments d'affichage (Fig. 4)

T1 total	■ Indique la consommation totale tarif 1
T1 part.	■ Indique la consommation partielle au Tarif 1, cette valeur est réinitialisable
T2 total	■ Indique la consommation totale tarif 2
T2 part.	■ Indique la consommation partielle au Tarif 2, cette valeur est réinitialisable
P(kW)	■ Indique la puissance momentanée par phase ou de toutes les phases
U(V)	■ Indique la tension par phase
I(A)	■ Indique le courant par phase
100 Imp/kWh	■ Pulse en fonction de la puissance absorbée
kWh	■ Indique l'unité kWh pour l'affichage de consommation
L1 / L2 / L3	■ En cas d'affichage P, U, I ou Error, la phase correspondante s'affiche
Error	■ En cas d'absence de phase ou de sens de courant inversé. La phase correspondante s'affiche également.

Remarque préalable au raccordement

1. Ne pas raccorder la phase L1, L2 ou L3 à N.
2. Afin d'éviter la formation de condensation dans le compteur, laisser celui-ci s'acclimater pendant env. une demi heure à la température ambiante du local.

Attention!

Ces appareils doivent être uniquement installés par un spécialiste en électricité pour éviter tout risque d'incendie ou d'électrocution !

Utilisation de l'écran LCD

Le graphique de menu se trouve sur la face Fig 4.

Instructions de montage

Les compteurs d'énergie monophasés peuvent être encliquetés sur un rail de 35 mm [EN 60715TH35]. Ils ne peuvent être utilisés que dans des armoires électriques.

Déclaration de conformité CE

Finder SpA déclare de par sa seule responsabilité :

Les compteurs d'énergie suivants sont conformes :

- 7E.46.8.400.0002
- 7E.46.8.400.0012

Les compteurs d'énergie suivants sont homologués en vue de la facturation d'énergie :

- 7E.46.8.400.0012

Ils satisfont entre autres aux normes ou documents de normalisation suivants :

- EN 50470 Parties 1 et 3 (Compteurs électroniques)
- Normativa 2004/22/CE (MID) del Parlamento
- Directive 2004/22/CE (MID) du Parlement Européen et du Conseil relatif aux Appareils de Mesure
 - Annexe I, Exigences fondamentales
 - Annexe MI-003, Compteurs d'électricité pour la consommation d'énergie active

Date du certificat de conformité: 2009

Finder SPA

Organismes d'évaluation de la conformité:
Zertifizierungstelle METAS-Cert, Nr. 1259
CH-3003 Bern-Wabern
Marcello Grande, Technical Manager

Signé