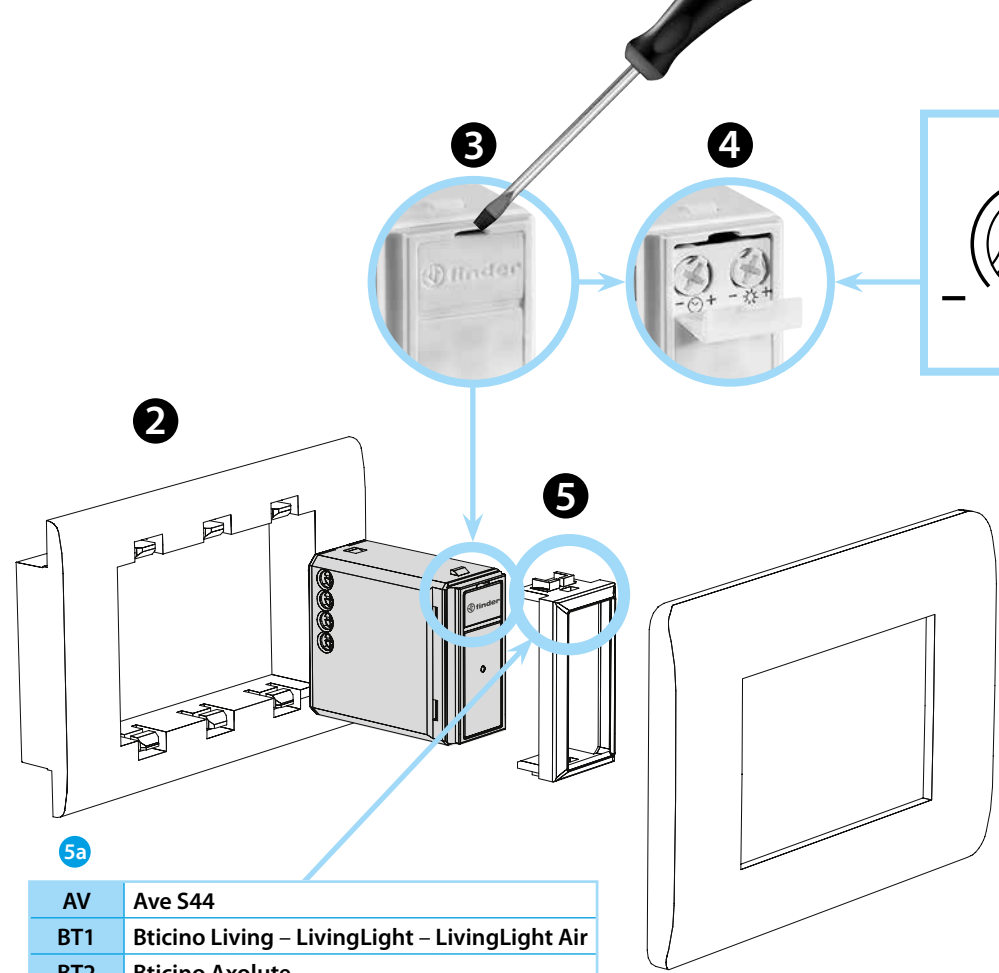
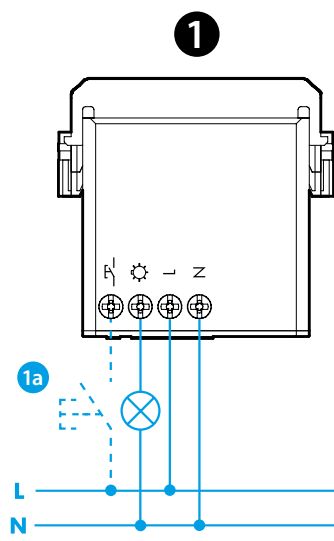


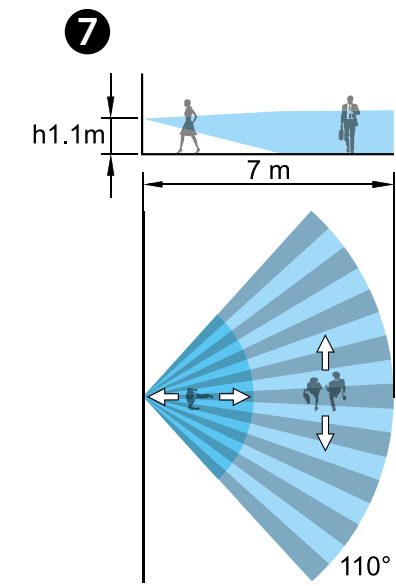
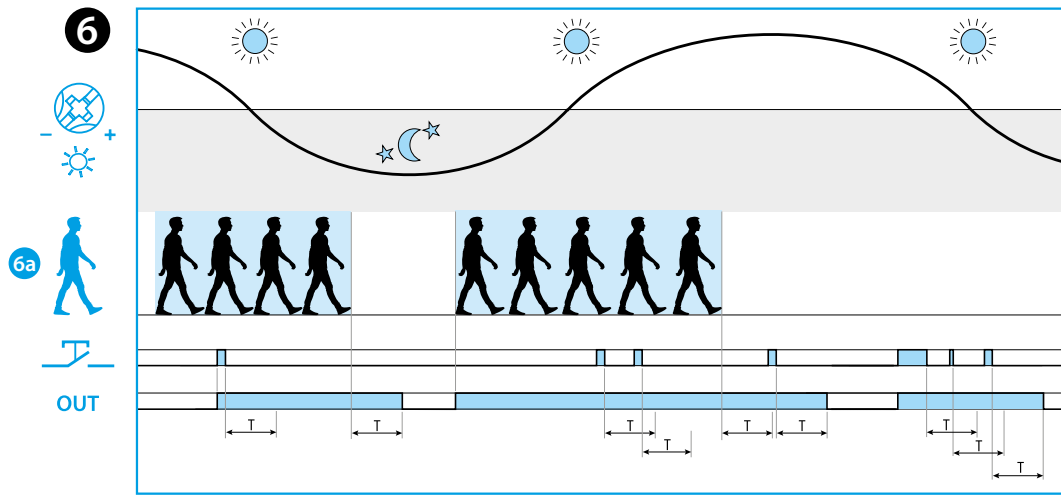
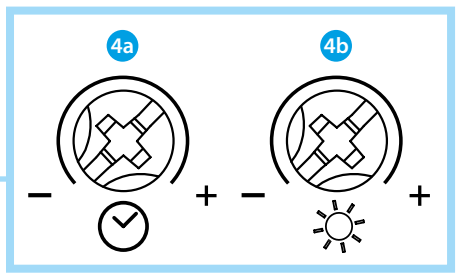


18.91

EN 60669-1 / EN 60669-2-1	
	18.91.8.230.004x U _N 230 V AC (50/60 Hz) U _{min} 184 V AC U _{max} 253 V AC P 14 VA (50 Hz) / 0.5 W
OUT (TRIAC)	(230 V) 200 W (230 V) 200 W CFL-LED (230 V) 200 W
	(-10...+50)°C
IP20	



5a	AV	Ave S44
	BT1	Bticino Living - LivingLight - LivingLight Air
	BT2	Bticino Axolute
	GW	Gewiss Chorus - Bticino Matix
	GW1	Gewiss System
	SU	Simon Urmet Nea
	VM1	Vimar Plana - Eikon-Arké
	VM2	Vimar Idea



18.91 DETECTOR DE MOVIMIENTO DE ENCASTRE

- ESQUEMA DE CONEXIÓN**
1a Conexión optativa
- INSTALACIÓN**
- ABRIR TAPA**
- AJUSTES**
4a Ajuste del retardo T después de la última detección (10 s...20 min)
4b Ajuste del umbral crepuscular
(5...500) lx 18.91.8.230.0042
(6...600) lx 18.91.8.230.0040
(Máx. lux = control crepuscular inhabilitado)
- ADAPTADOR**
(ver tabla 5a para las series residenciales)
Las marcas y los nombres comerciales mencionados no son propiedad de FINDER S.P.A o de empresas a ella asociadas.
Finder cita los susodichos puramente a título de información técnica.
- FUNCIONAMIENTO**
6a Detección de movimiento
OUT Salida a estado solido (TRIAC)
El movimiento detectado activa la salida; si ya está activa, la mantiene cerrada
 CONEXIÓN OPTATIVA 1a
Un impulso de mando mediante el pulsador, activa o mantiene la salida cerrada, durante el tiempo T ajustado
- CAMPOS DE COBERTURA**

NOTA
- Consumos: 0.2 W (stand-by)
0.65 W con la salida en ON
- Pulsador externo para forzar el estado de la salida (ON)
- Tipo:
18.91.8.230.0040: blanco
18.91.8.230.0042: antracita