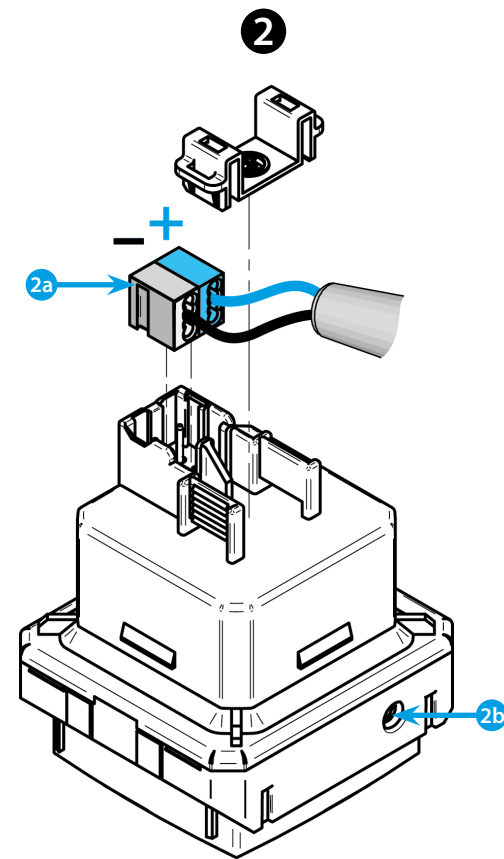
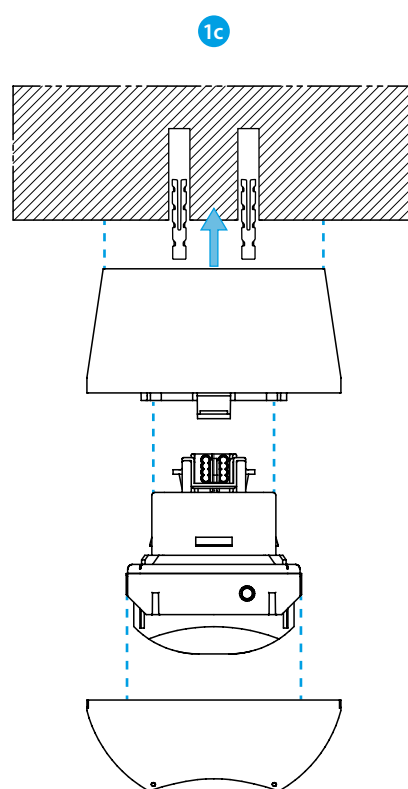
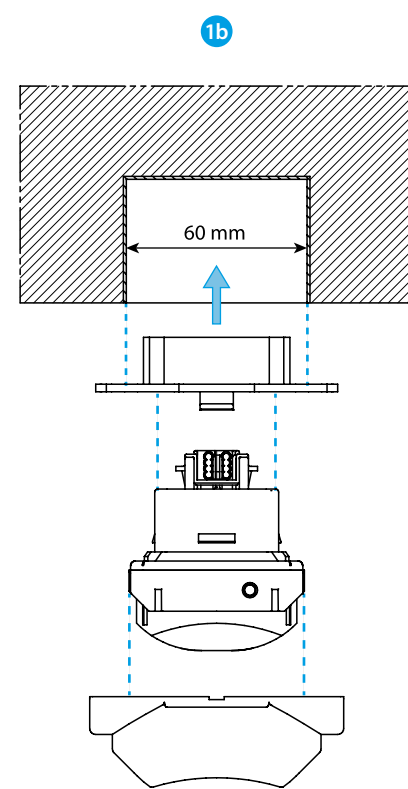
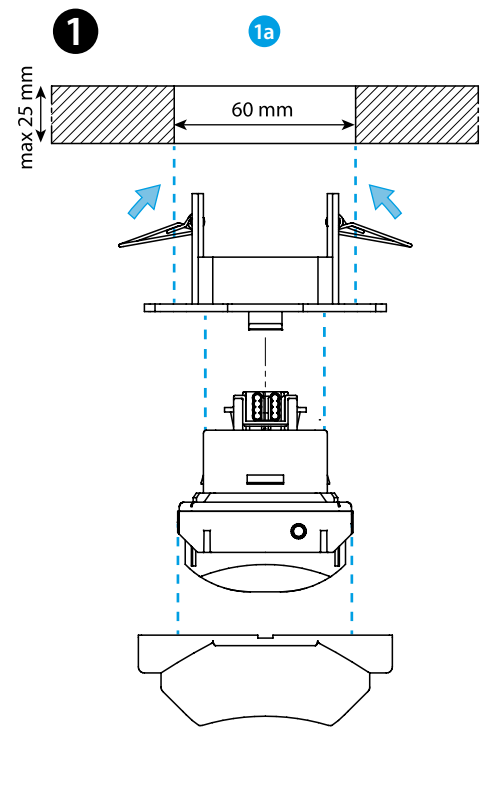




18.5K

18.5K.9.030.0000	
IN	BUS KNX 29 V DC (21...32 V DC) SELV
	(-5...+45)°C
IP40	



ESPAÑOL

18.5K.9.030.0000
DETECTOR DE MOVIMIENTO KNX BUS

- 1 INSTALACIÓN**
 - 1a Encastrado
 - 1b Empotrado
 - 1c Superficie
 - 2 ESQUEMA DE CONEXIÓN**
 - 2a Alimentación mediante KNX BUS
 - 2b Pulsador de programación KNX
 - 3 ÁREAS DE COBERTURA**

Dos áreas de detección (h=3m):

 - 3a Presencia (micro-movimientos): (4x4)m
 - 3b Movimiento: (8x8)m
- NOTA**
- El componente no se debe utilizar para funciones de seguridad
 - Clase ambiental según EN 50491-2: Protegido de clima en condiciones no controladas, temperatura -25...+55 °C
 - Verificar el correcto direccionado del dispositivo y ajustes de parámetros, mediante ETS
 - EN 60669-1 / EN 60669-2-1 / EN 50491
 - IP40