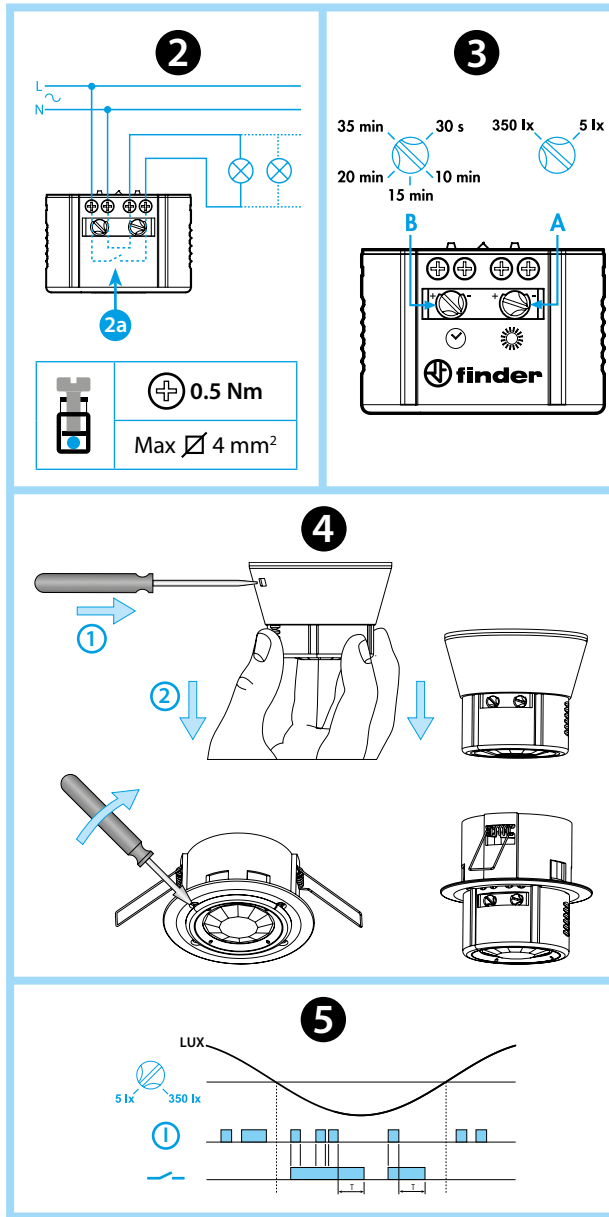
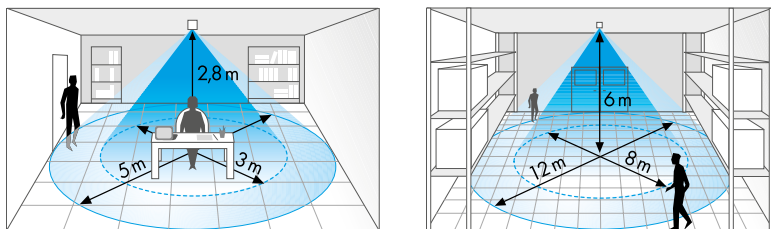
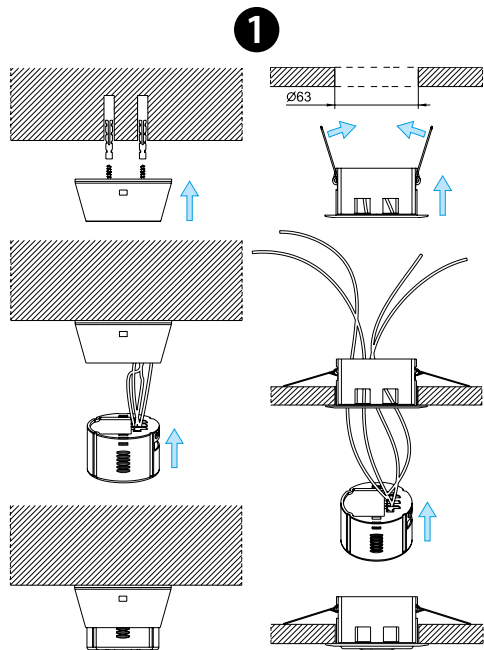




18.31.8.230.0031

EN 60669 - 1 / EN 60669 - 2 - 1	
	18.31.8.230.0031 U _N (120...230)V AC (50/60 Hz) U _{min} 96 V AC U _{max} 253 V AC P 2 V A (50 Hz) / 1 W
	1 NO (SPST-NO) 10 A 120 V AC 10 A 230 V AC
	AC1 2300 VA AC15 (120 V AC) 250 VA AC15 (230 V AC) 450 VA
	(120 V AC) 500 W (230 V AC) 1000 W
	(120 V AC) 200 W (230 V AC) 350 W CFL-LED (230 V AC) 300 W
	(-10...+50)°C
IP40	



ESPAÑOL

18.31
DETECTOR DE PRESENCIA Y DEL MOVIMIENTO INDICADO
PARA APLICACIONES EN TECHOS ALTOS (hasta 6 m)

1 MONTAJE

2 ESQUEMA DE CONEXIÓN

2a Conexiones internas

3 REGULACIÓN

A umbral de actuación crepuscular (5...350)lx

B retardo al apagado (30s...35min)

NOTA

Fijando el selector A en el fondo de escala el dispositivo conectará siempre, independientemente de la luz ambiental

4 DESMONTAJE

5 FUNCIONAMIENTO

① Detección de movimiento

— Contacto

6 VISTA LATERAL

(Campo de cobertura - Instalación en techo)

Angulo de detección: 110°

NOTA

Tras la alimentación inicial y después de cada nueva alimentación seguida a una interrupción de red, el detector efectúa un reajuste de hardware-software durante aproximadamente 30 segundos