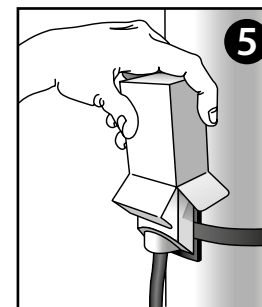
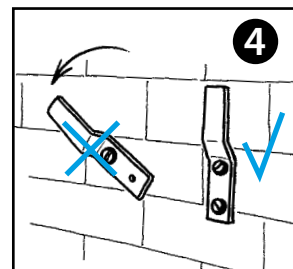
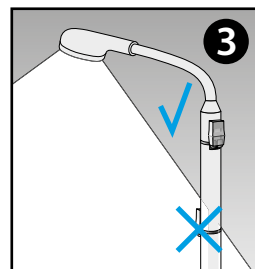
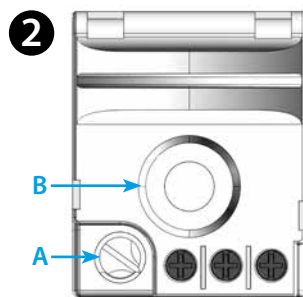
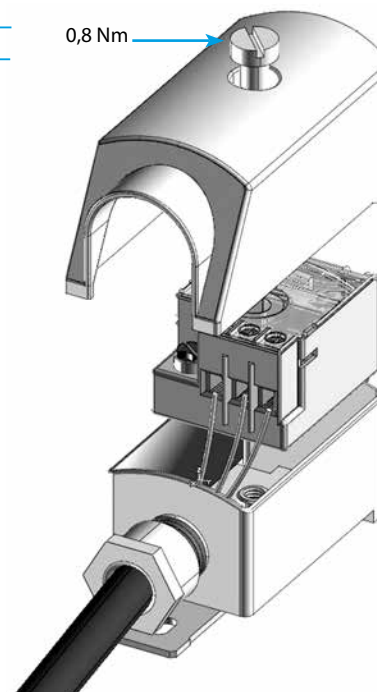
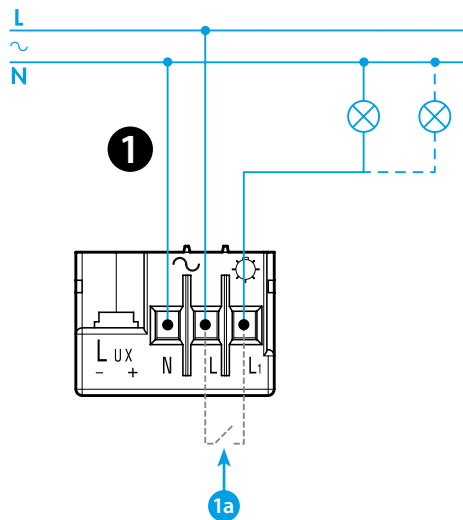
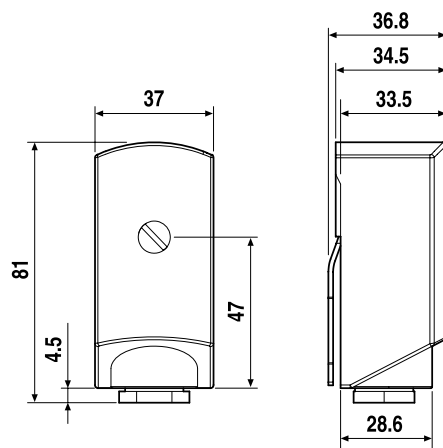




10.51

EN 60669-1/ EN 60669-2-1			
	10.51.8.120.0000	10.51.8.230.0000	
	U <sub>N</sub> 120 V AC (50/60 Hz) U <sub>min</sub> 96 V AC U <sub>max</sub> 132 V AC P 1.5 VA (50 Hz)	U <sub>N</sub> 230 V AC (50/60 Hz) U <sub>min</sub> 184 V AC U <sub>max</sub> 253 V AC P 1.5 VA (50 Hz)	
	1 NO (SPST-NO) 12 A 120 V AC μ	1 NO (SPST-NO) 12 A 230 V AC μ	
	AC1 1400 VA AC15 300 VA	AC1 2760 VA AC15 600 VA	
	600 W	1200 W	
	200 W	400 W	
	200 W	350 W	
	-	LED (230 V) 350 W	
	IP54		

	(-30...+70)°C
TON = 15 s	
TOFF = 30 s	



# ESPAÑOL

## 10.51 INTERRUPTOR CREPUSCULAR

### 1 ESQUEMA DE CONEXIONADO

La interrupción de la fase de carga se produce entre las bornas L y L1. Haga las conexiones eléctricas según el diagrama y asegúrese de que el prensacables aprisione la funda del cable. Tipo de cable recomendado: H07RN-F (3x1 mm<sup>2</sup>...3x1,5 mm<sup>2</sup>) o similar. Aviso importante: si la lámpara tiene una conexión de toma de tierra, es necesario conectarla con el sistema de tierra.

1a Conexiones internas

### 2 REGULACION

A umbral de actuación crepuscular (1...80)lx

B LED:

- apagado: alimentación ON, relé OFF
- intermitente rápido: alimentación ON, temporización en curso, relé OFF
- intermitente lento: alimentación ON, relé ON

### 3 Montaje en poste

### 4 Montaje en pared

### IMPORTANTE PARA LA INSTALACION

Se recomienda instalar el interruptor crepuscular de forma que la luz que emite la luminaria no tenga influencia sobre el sensor. Donde esto no sea posible, el principio innovador de "compensación de la luz controlada" evitará encendidos y apagados molestos de la lámpara, siempre que la suma de la luz ambiental y de la luz artificial no supere los 120 lux. Asegúrese de que el prensaestopas esté ajustado completamente para obtener el sellado IP54.

5 PRUEBA: durante tres primeros ciclos de funcionamiento el tiempo de retardo de encendido (On) y apagado (Off) se han reducido a cero para facilitar al instalador las operaciones de ajuste. Se puede utilizar la caja de embalaje para tapan el interruptor crepuscular durante la prueba.